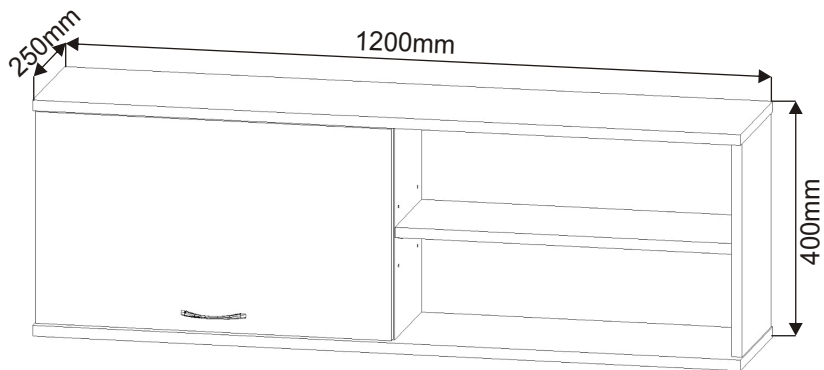
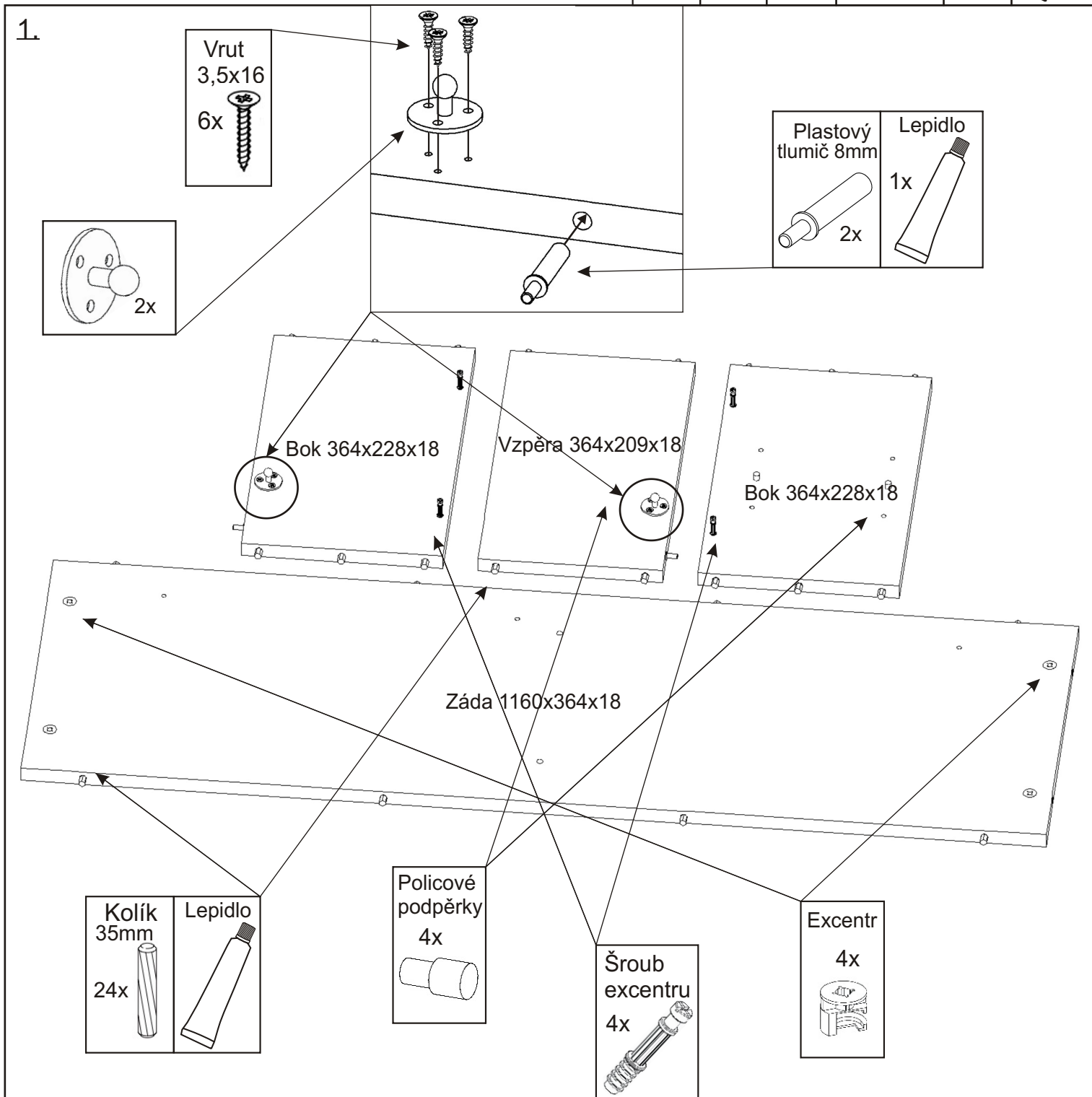


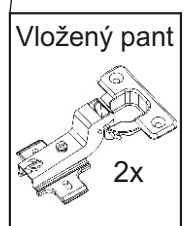
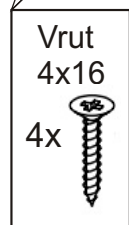
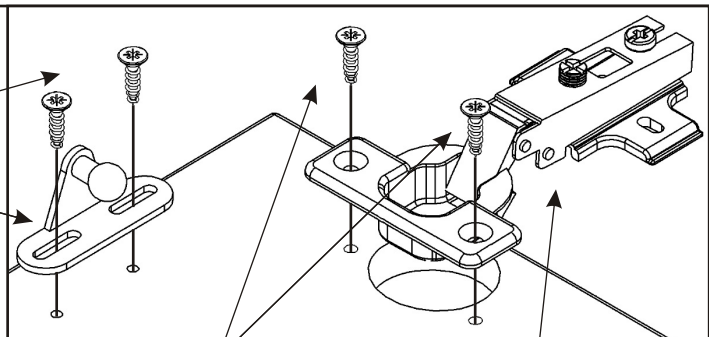
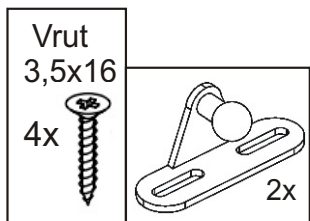
ALFA 151



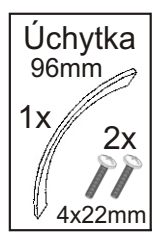
Vložený pant 2x	Úchytka 96mm 1x 2x 4x22mm	Plastový tlumič 8mm 2x	Plynový píst malý 60N-2ks 2ks		
Konfirmát 50mm 2x	Excentr 4x	Šroub excentru 4x	Policové podpěrky 4x	Krytka velká 3x	
Vrut 3,5x16 10x	Vrut 4x16 8x	Vrutky 6x70 3x	Hmoždinka ø12 3x	Kolík 35mm 24x	Lepidlo 40ml 1x



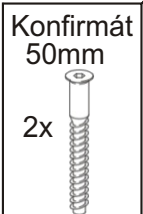
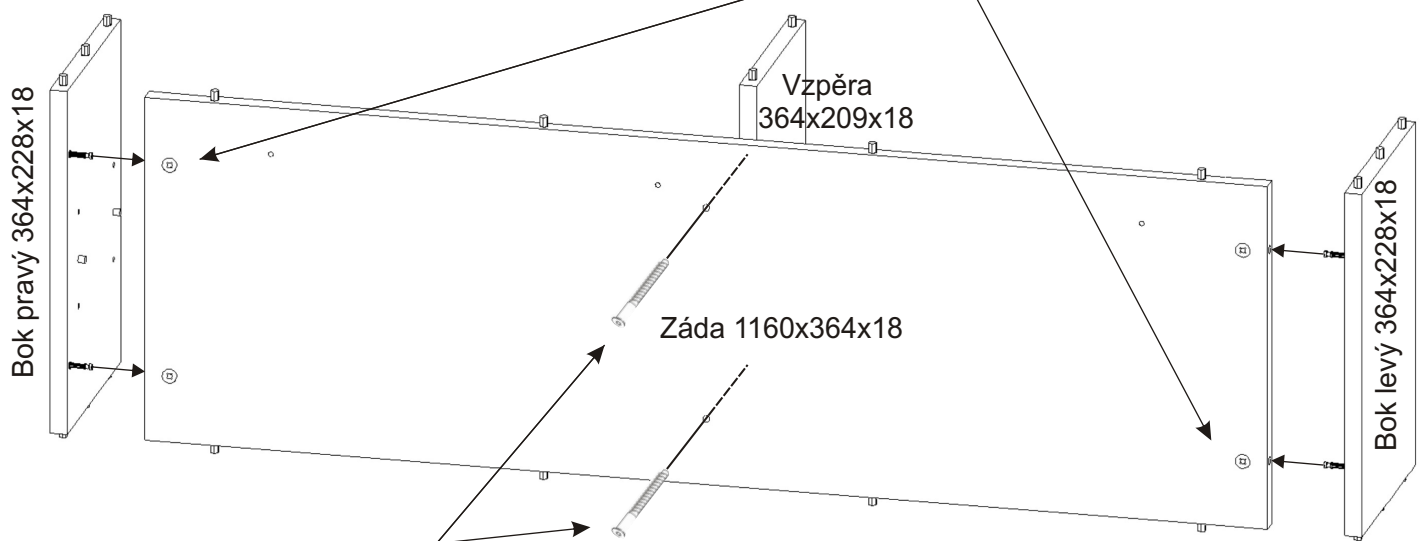
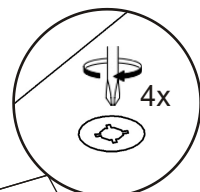
2.



Dveře 603x359x18



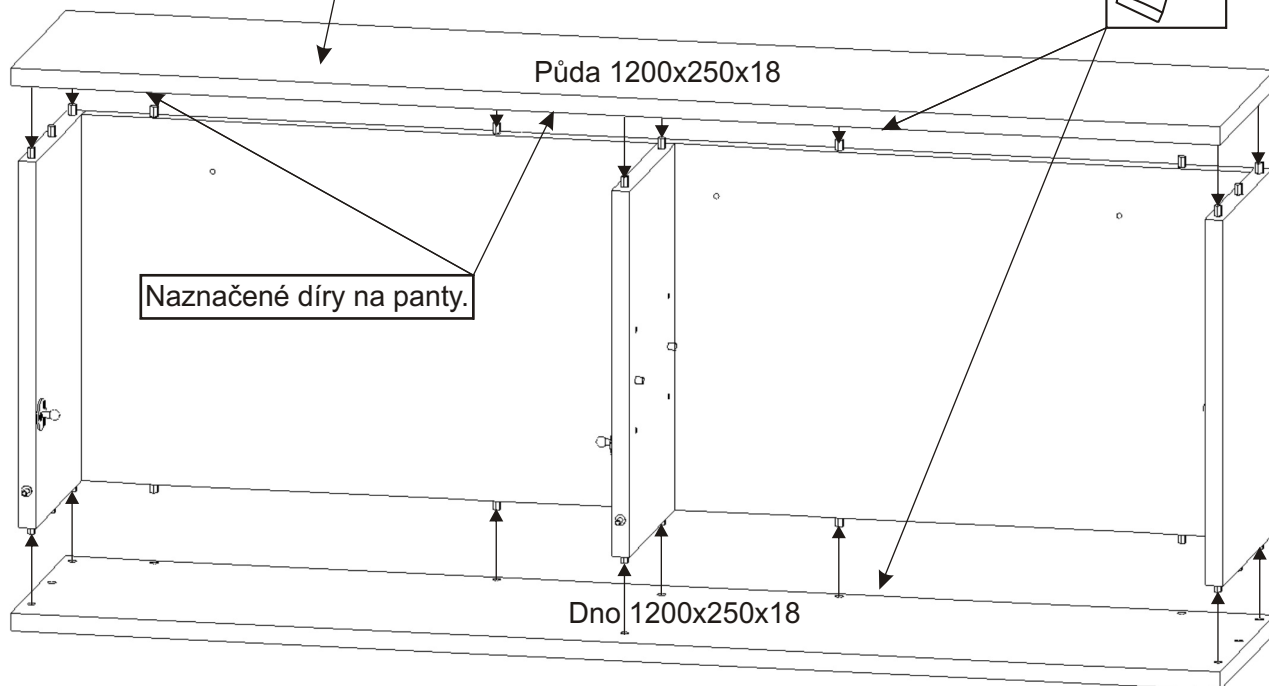
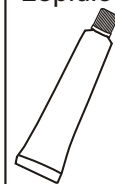
3.



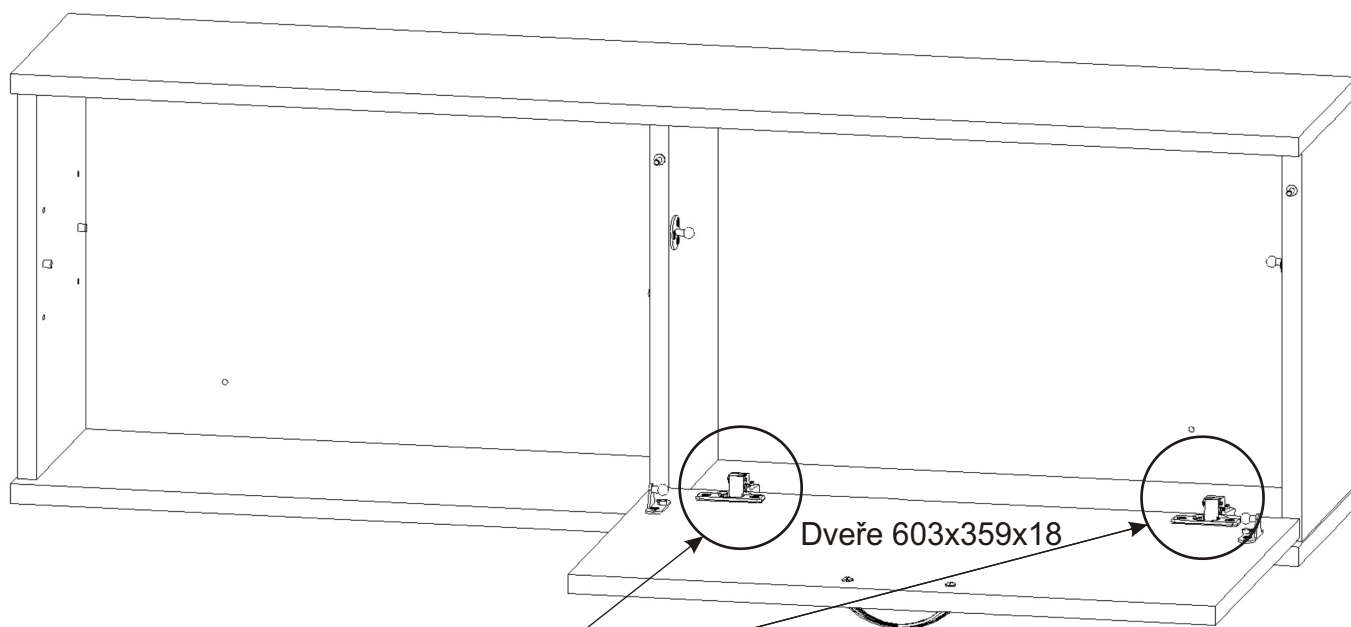
4.

Po slepení necháme lepidlo zatuhnout a to minimálně dvě hodiny. Následně nástěnnou polici zavěsíme na zeď.

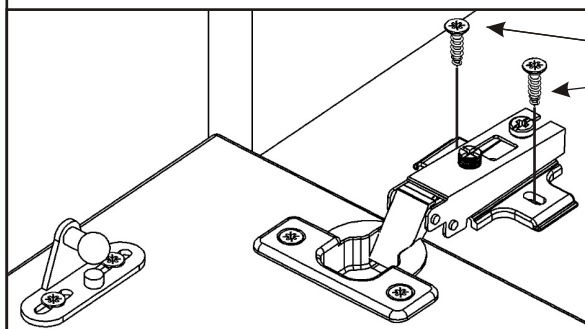
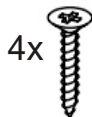
Lepidlo



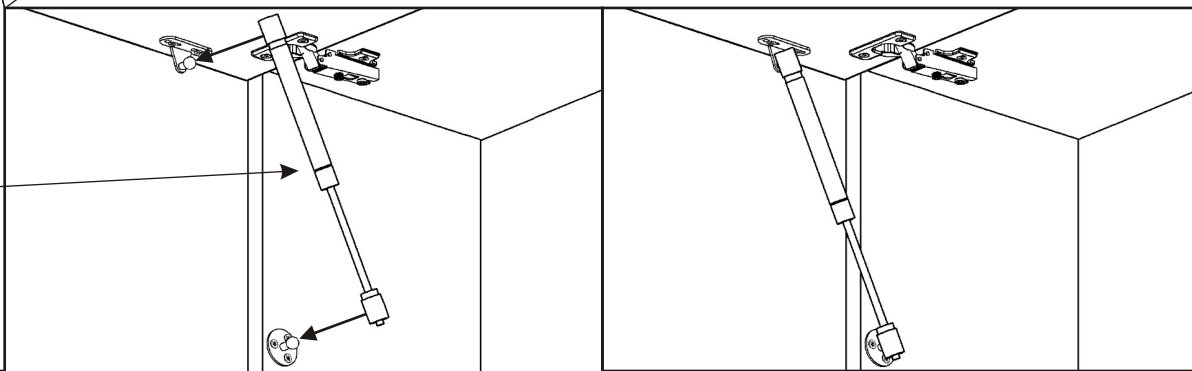
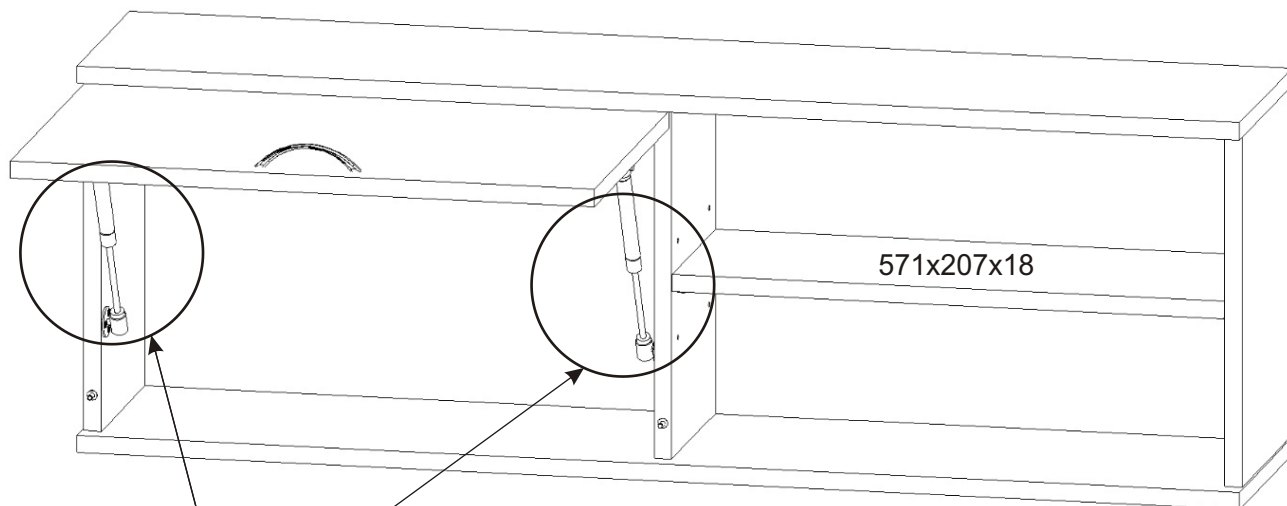
5.



Vrut
4x16
4x



6.



7.

Hmoždinky zvolíme podle typu zdi.
Námi dodávané hmoždinky jsou vhodné
pro stěny z plných materiálů.

