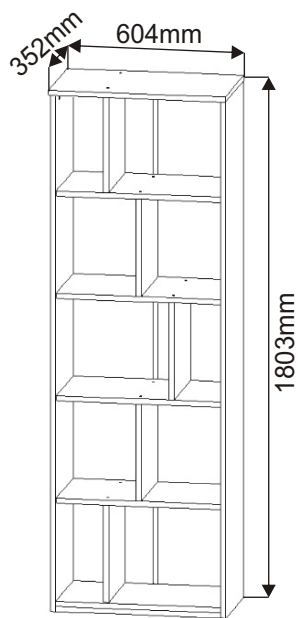
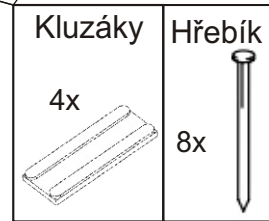
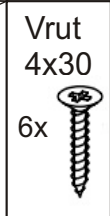
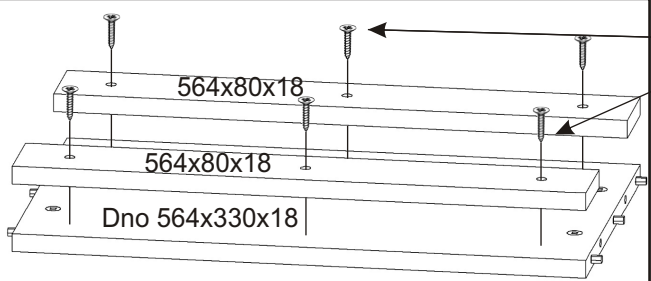
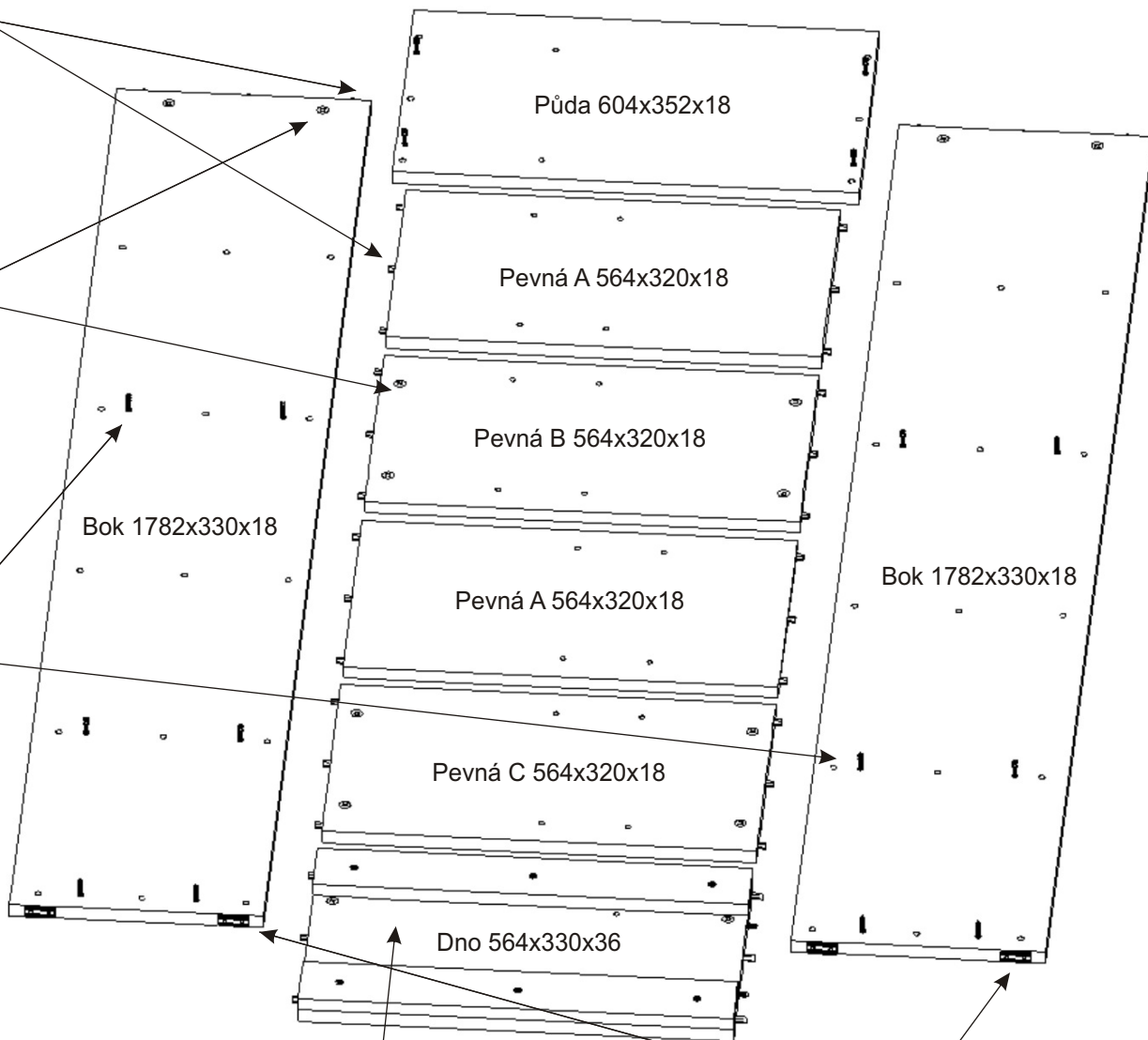
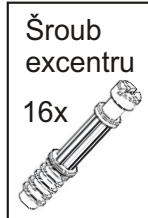
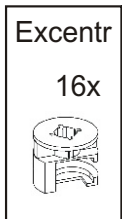
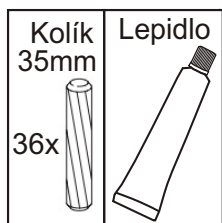


# ALFA 171

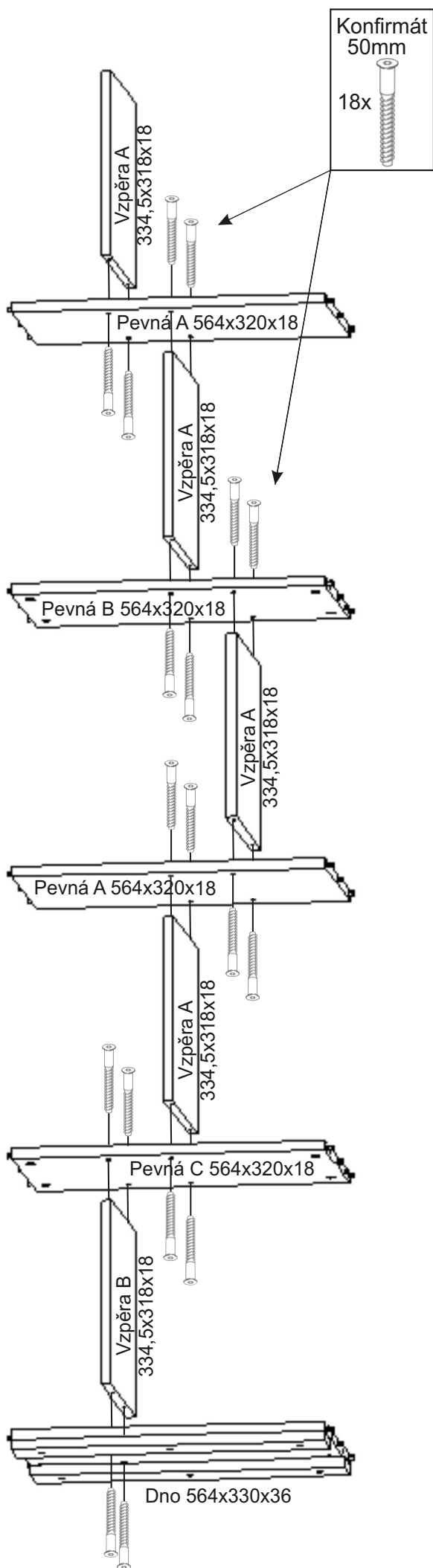


<b>Úhelník</b> 73x31x15 2x 	<b>Excentr</b> 16x 	<b>Šroub excentru</b> 16x 	<b>Kluzáky</b> 4x 	<b>Hřebík</b> 58x 
<b>Kolík</b> 35mm 36x 	<b>Lepidlo</b> 40ml 1x 	<b>Konfirmát</b> 50mm 20x 	<b>Hmoždinka</b> ø10 2x 	<b>Krytka velká</b> 30x 
		<b>Vrut</b> 4x20 4x 	<b>Vrut</b> 4x30 6x 	<b>Vrut</b> 5x50 2x 
			<b>H lišta</b> 334mm 3x 	

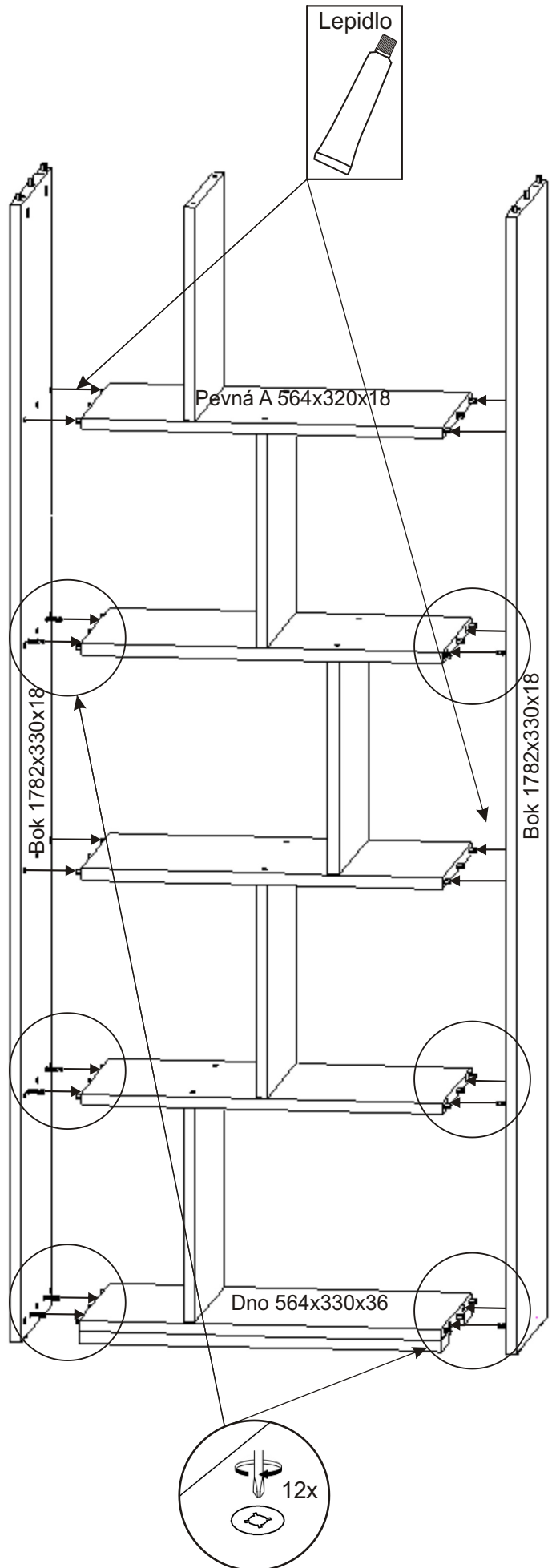
1.



2.



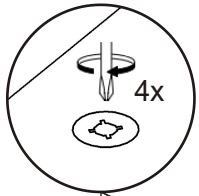
3.



4.

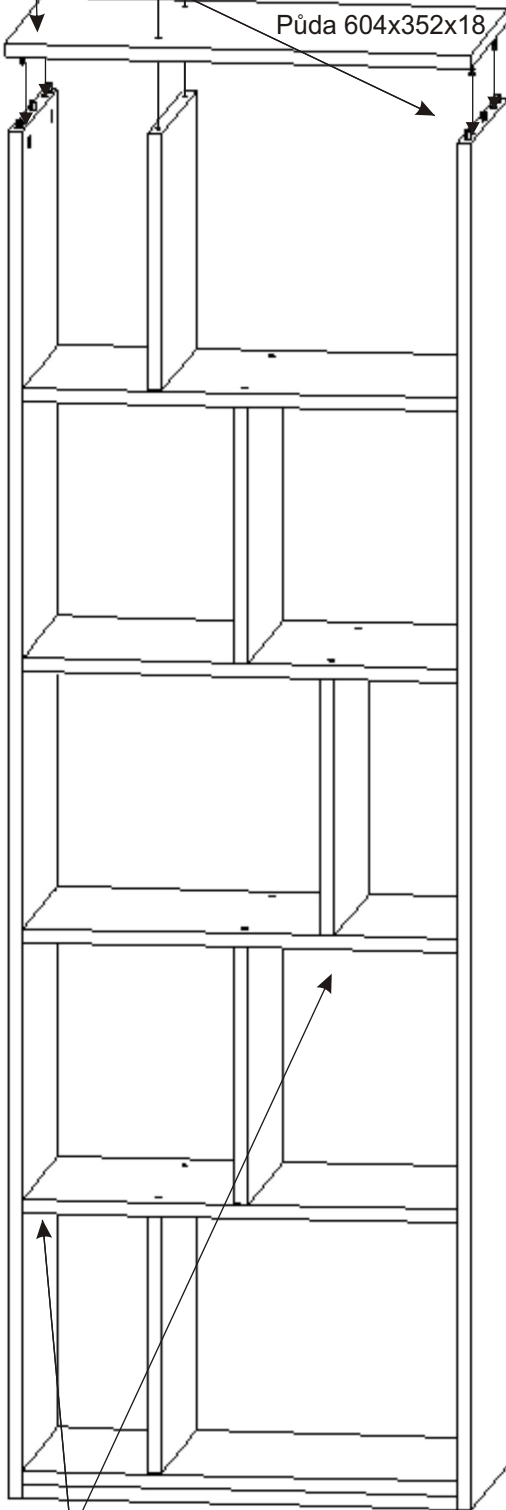
Konfirmát  
50mm

2x



4x

Půda 604x352x18



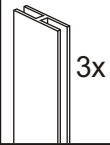
Krytka  
velká  
30x



5.

H lišta  
334mm

3x

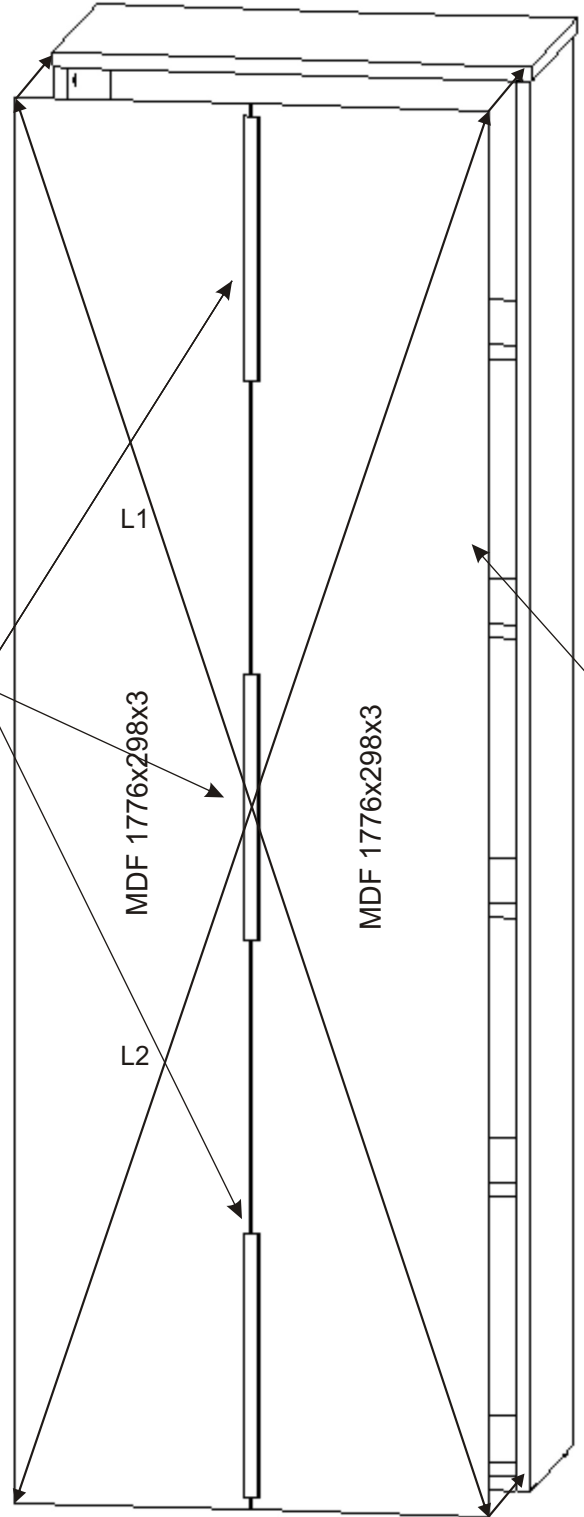


MDF 1776x298x3

MDF 1776x298x3

Hřebík

50x



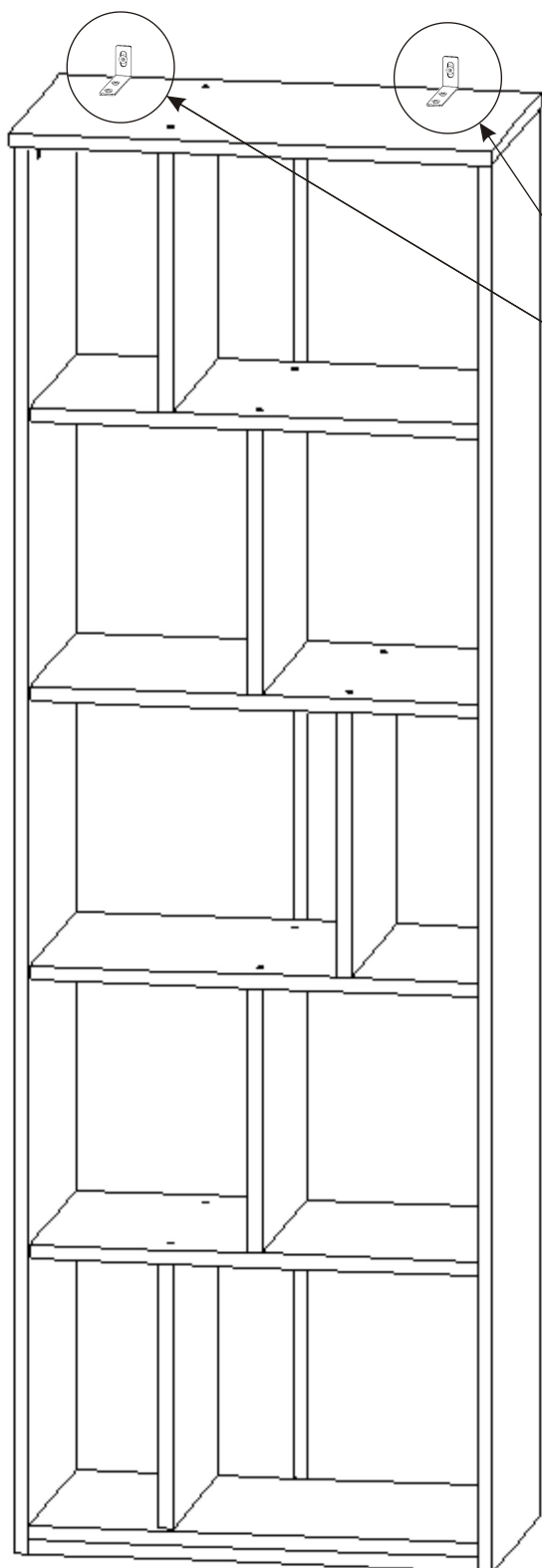
L1

L2

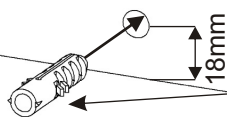
L1 = L2

6.

Skříň doporučujeme kvůli nebezpečí převržení připevnit ke zdi pomocí úhelníků. Skříň přisuneme ke zdi na místo kde bude umístěna a naznačíme otvory pro hmoždinky. Navrtáme otvory pro hmoždinky a připevníme dodanými vruty. (Námi dodávané hmoždinky jsou vhodné pro stěny z plných materiálů.)



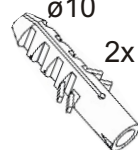
6.1.



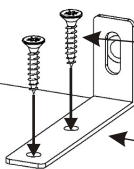
Hmoždinka

Ø10

2x



6.2.

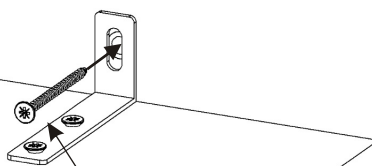


Vrut  
4x20

4x

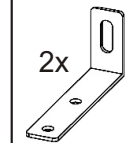


6.3.



Úhelník  
73x31x15

2x



Vrut  
5x50

2x

