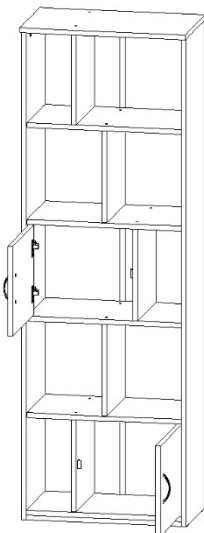
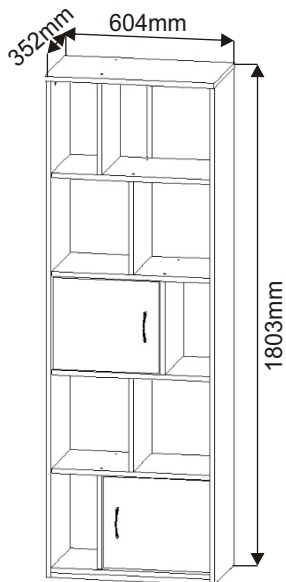
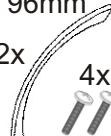

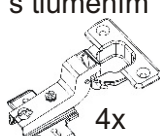
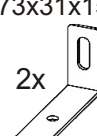


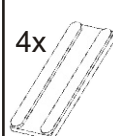





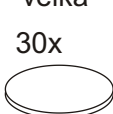






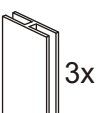
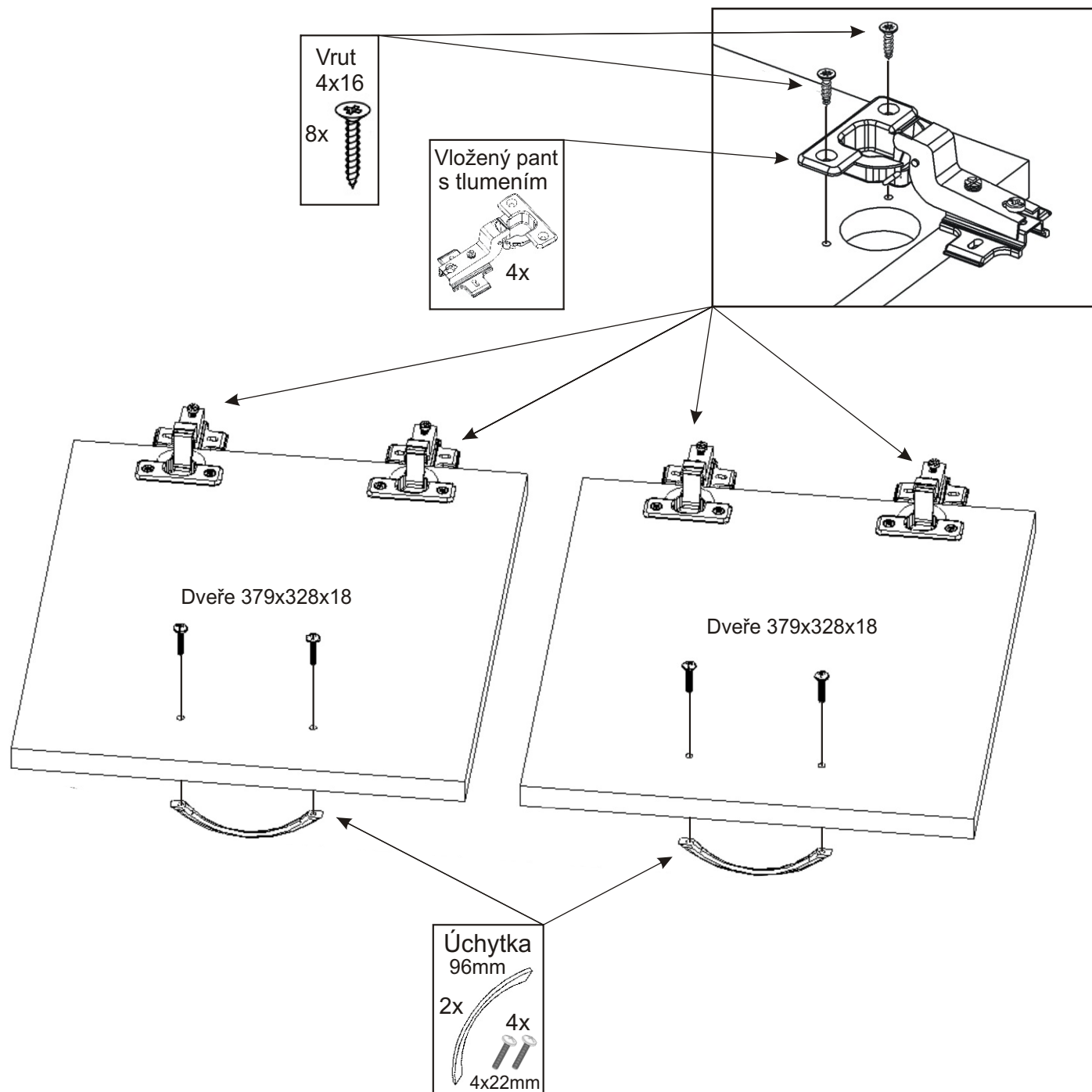


ALFA 179

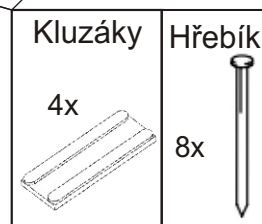
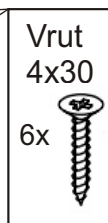
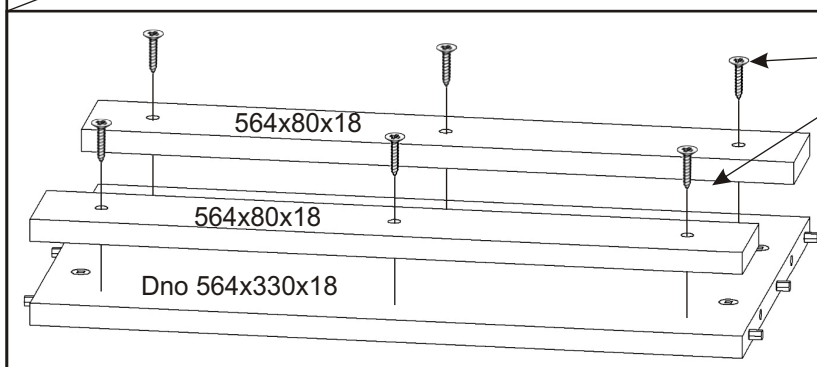
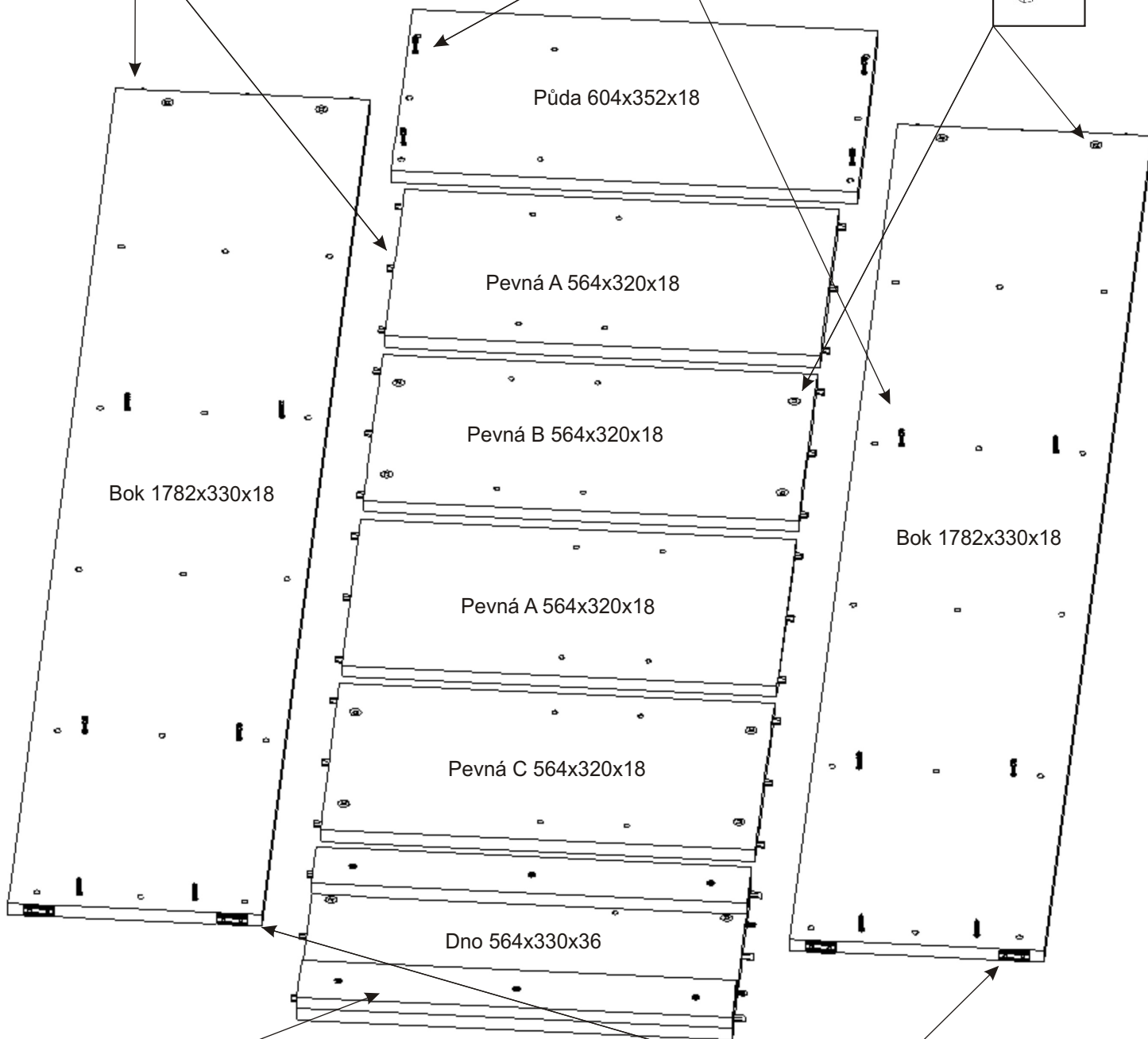
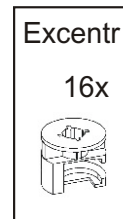
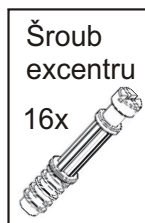
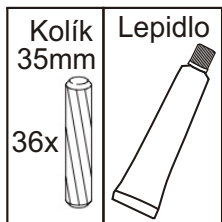


Úchytka 96mm 2x  4x  4x22mm	Vložený pant s tlumením  4x	Úhelník 73x31x15 2x 	Excentr 16x  16x	Šroub excentru 16x  16x	Kluzáky 4x  4x
Kolík 35mm 36x 	Lepidlo 40ml 1x 	Konfirmát 50mm 20x 	Hmoždinka ø10 2x 	Hřebík 58x 	Krytka velká 30x 
Zarážka dveří 2x 	Vrut 3,5x16 4x 	Vrut 4x16 16x 	Vrut 4x20 4x 	Vrut 4x30 6x 	Vrut 5x50 2x 
					H lišta 334mm 3x 

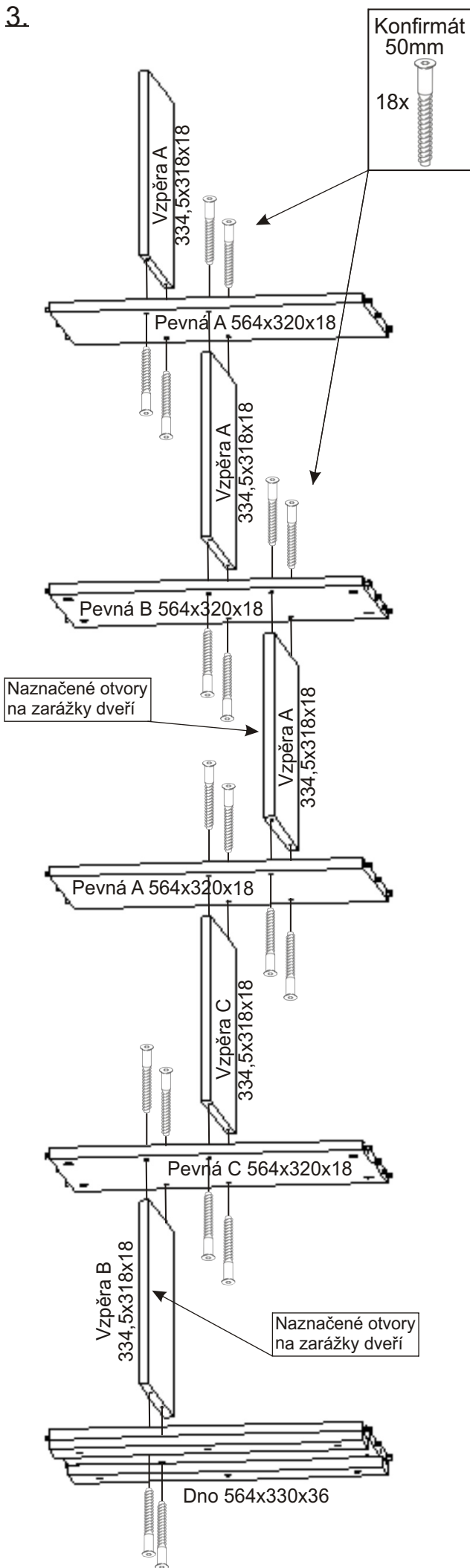
1.



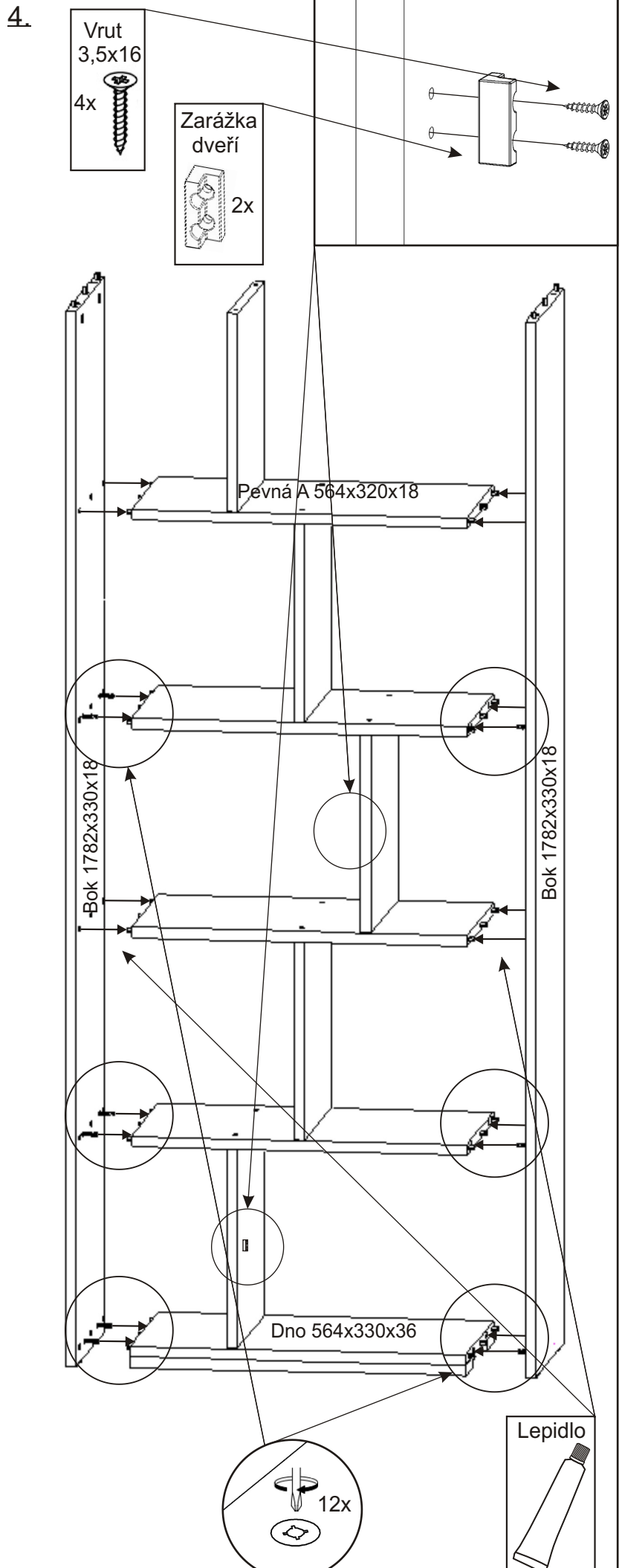
2.



3.



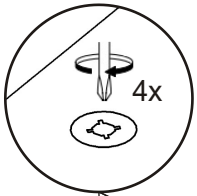
4.



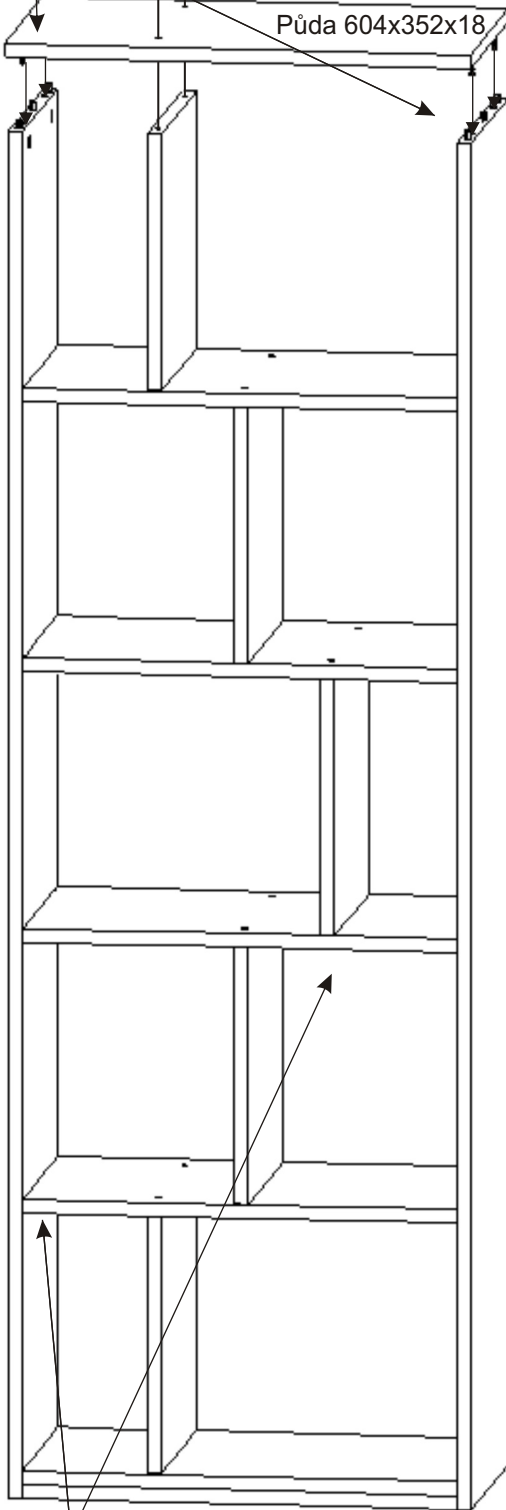
5.

Konfirmát
50mm

2x



Půda 604x352x18



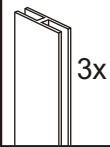
Krytka
velká
30x



6.

H lišta
334mm

3x

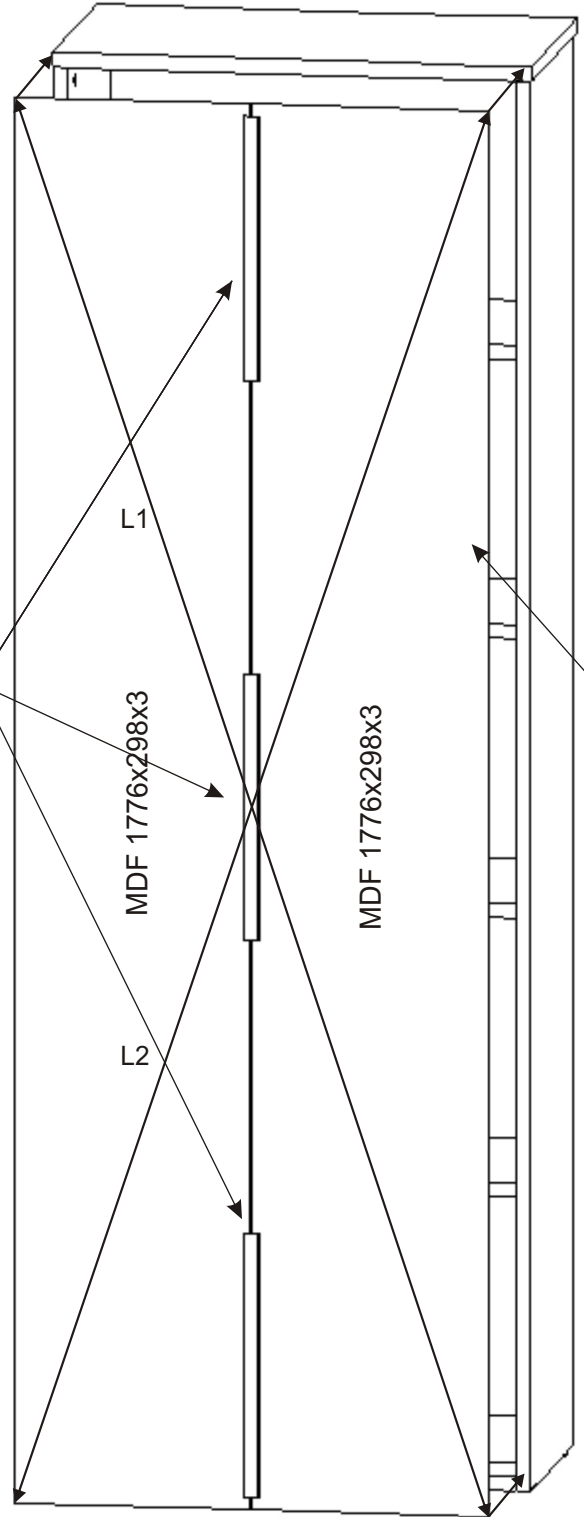


MDF 1776x298x3

MDF 1776x298x3

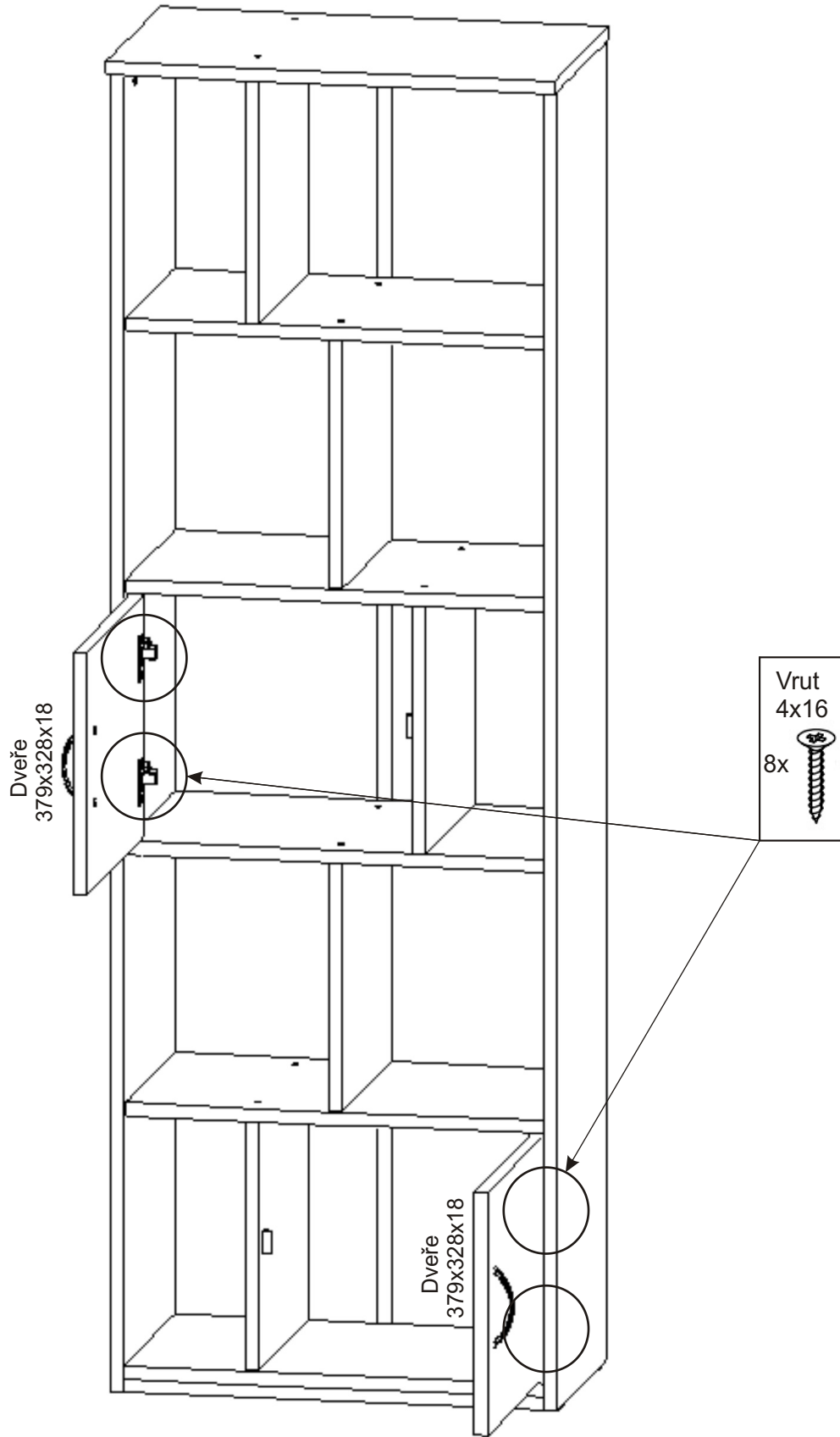
Hřebík

50x



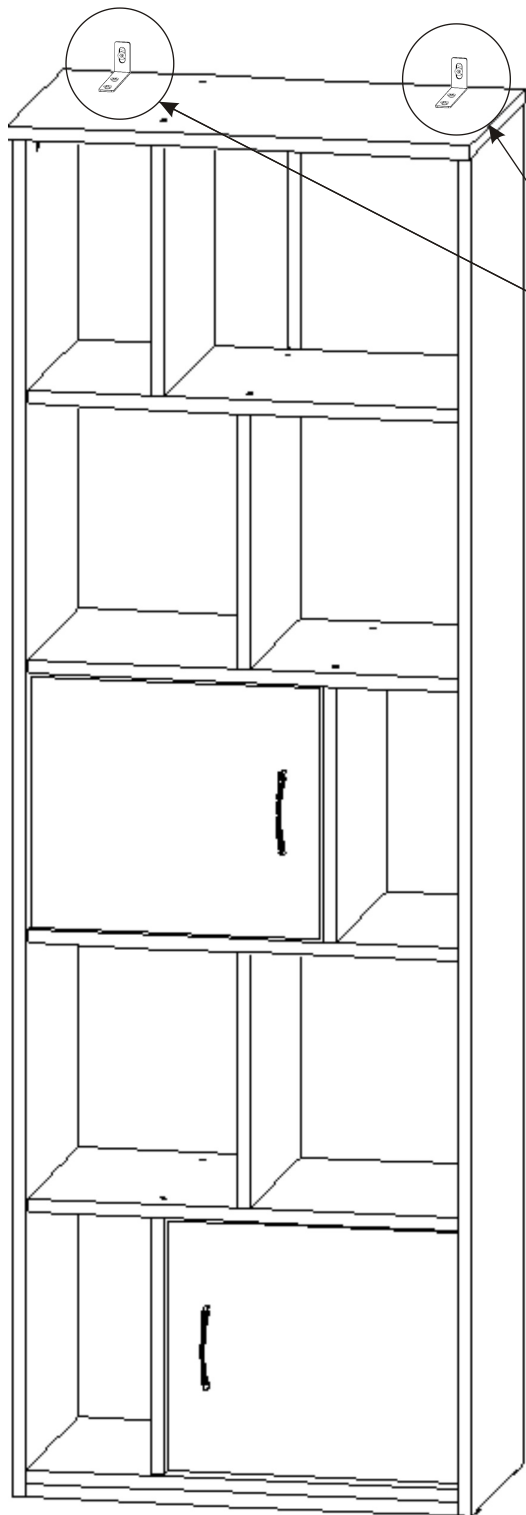
L1 = L2

7.

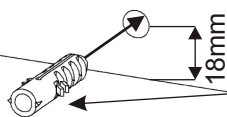


8.

Skříň doporučujeme kvůli nebezpečí převržení připevnit ke zdi pomocí úhelníků. Skříň přisuneme ke zdi na místo kde bude umístěna a naznačíme otvory pro hmoždinky. Navrtáme otvory pro hmoždinky a připevníme dodanými vruty. (Námi dodávané hmoždinky jsou vhodné pro stěny z plných materiálů.)



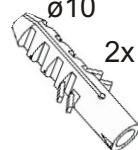
8.1.



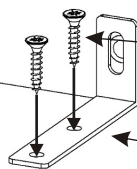
Hmoždinka

Ø10

2x



8.2.

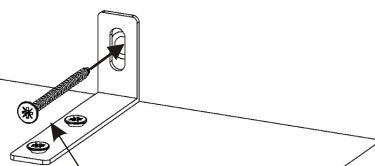


Vrut
4x20

4x

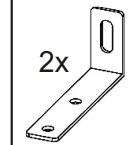


8.3.



Úhelník
73x31x15

2x



Vrut
5x50

2x

