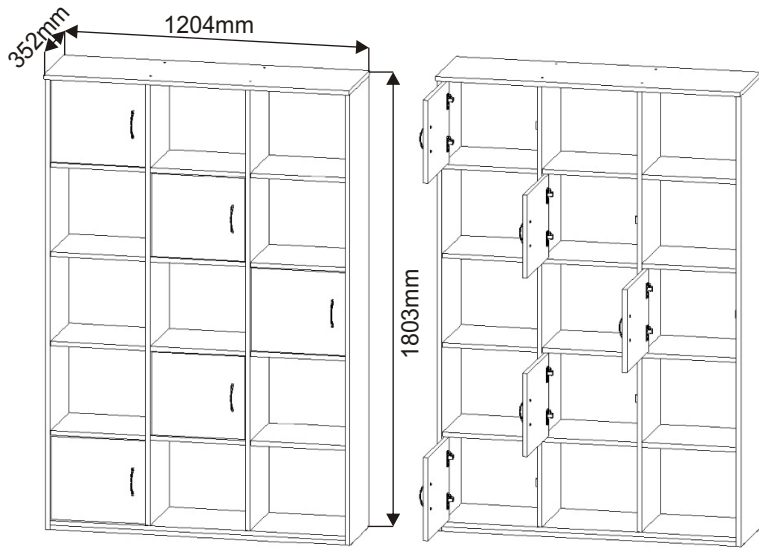
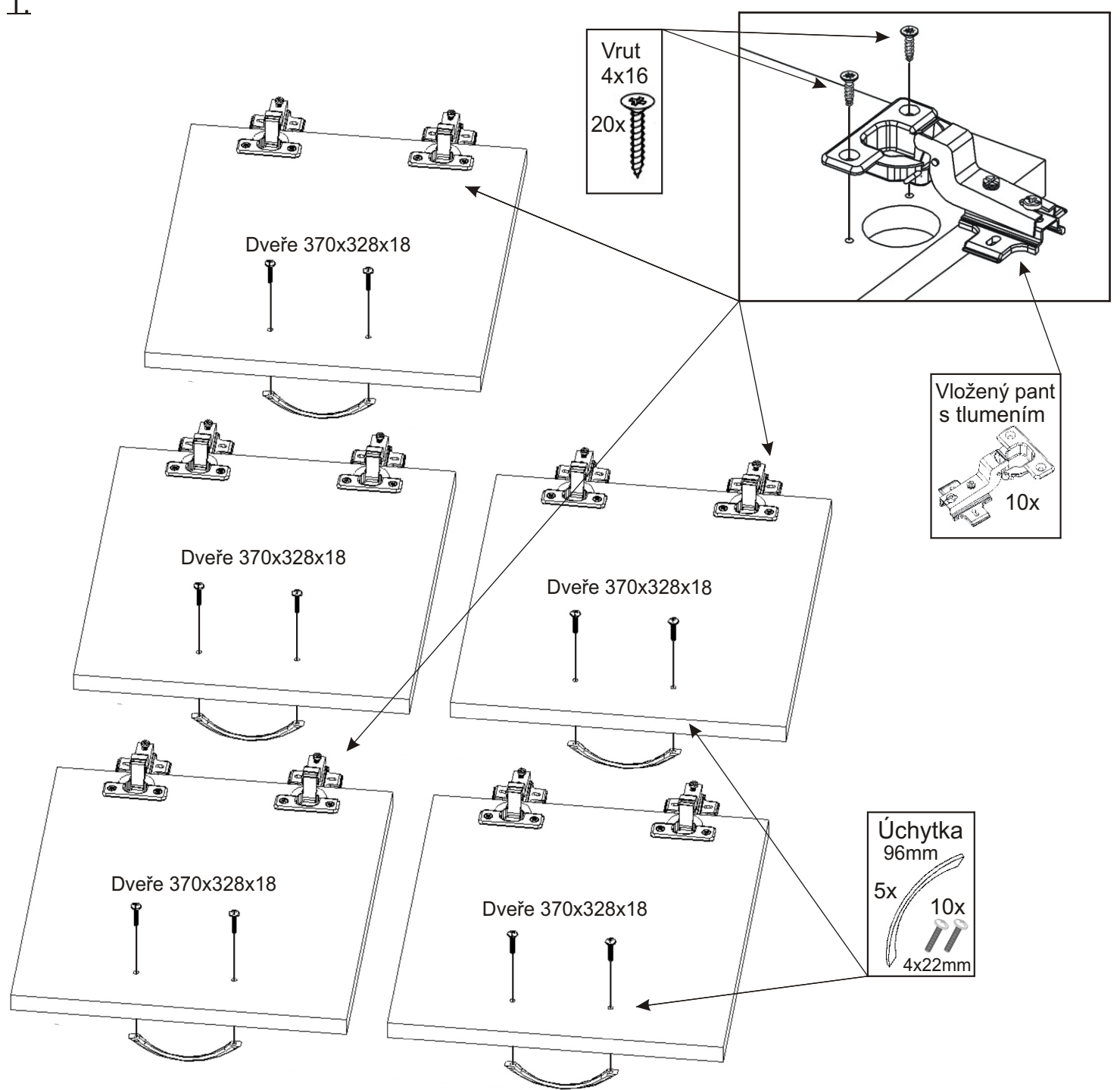


# ALFA 184



<b>Úchytka 96mm</b> 5x  10x  4x22mm	<b>Vložený pant s tlumením</b> 10x 	<b>Úhelník 73x31x15</b> 2x 	<b>Excentr</b> 24x 	<b>Šroub excentru</b> 24x 		
<b>Kolík 35mm</b> 60x 	<b>Lepidlo</b> 40ml 1x 20ml 1x 	<b>Konfirmát 50mm</b> 24x 	<b>Hmoždinka ø10</b> 2x 	<b>Hřebík</b> 132x 	<b>Krytka velká</b> 24x 	
<b>Kluzáky</b> 6x 	<b>Zarážka dveří</b> 5x 	<b>Vrut 3,5x16</b> 10x 	<b>Vrut 4x16</b> 40x 	<b>Vrut 4x20</b> 4x 	<b>Vrut 4x30</b> 8x 	<b>Vrut 5x50</b> 2x 

1.

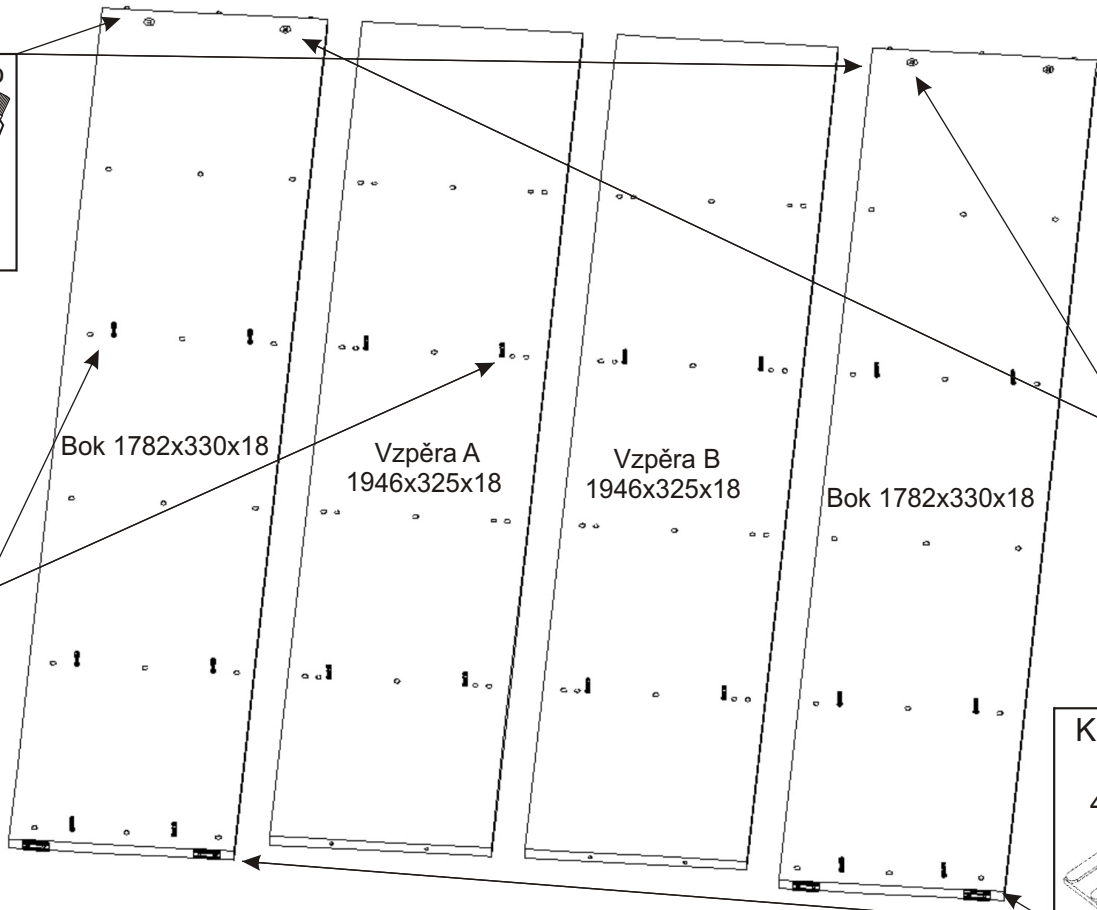


2.

Kolík 35mm  
6x

Lepidlo

Šroub excentru  
20x



Excentr  
4x

Kluzáky  
4x

Hřebík  
8x

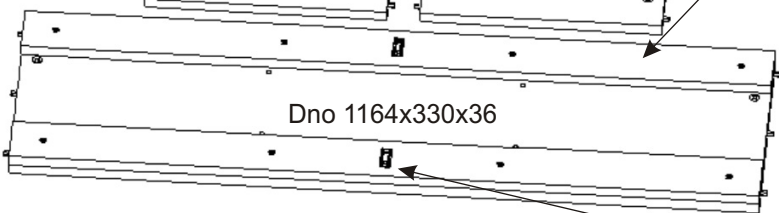
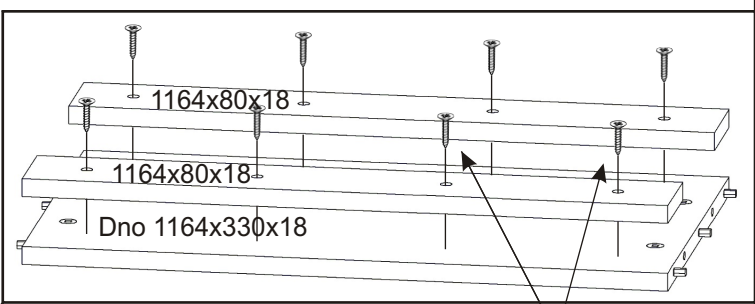
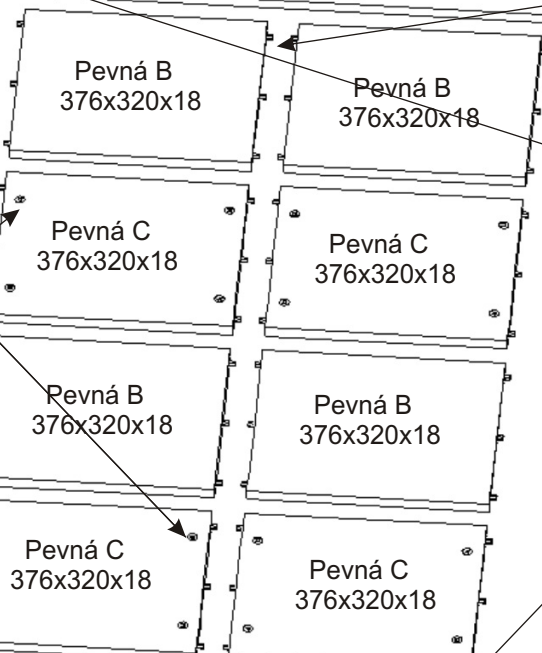
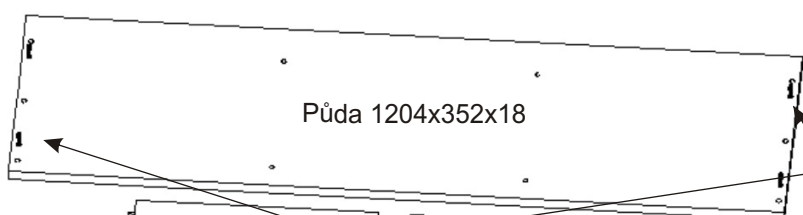
3.

Kolík 35mm  
54x

Lepidlo

Šroub excentru  
4x

Excentr  
20x

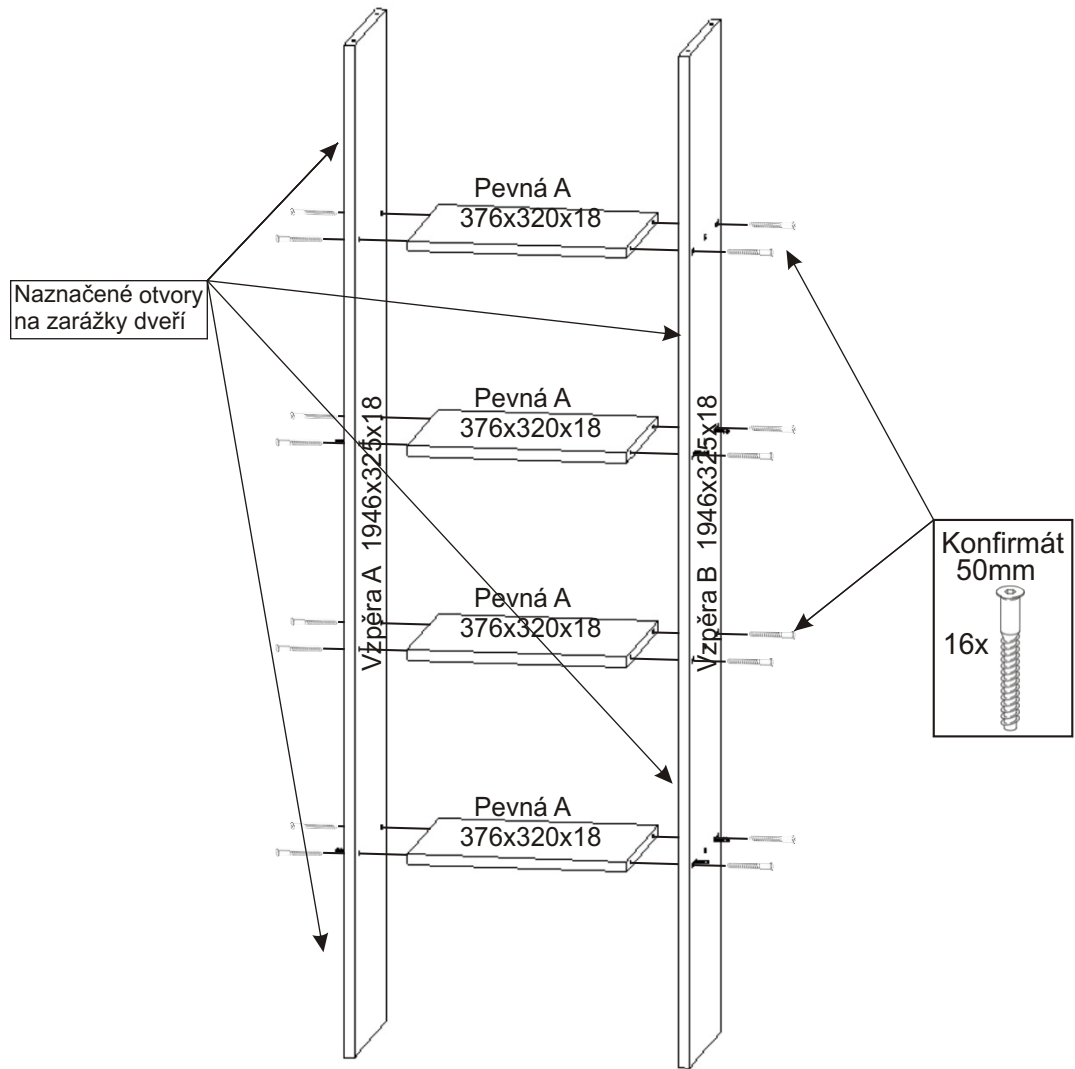


Kluzáky  
2x

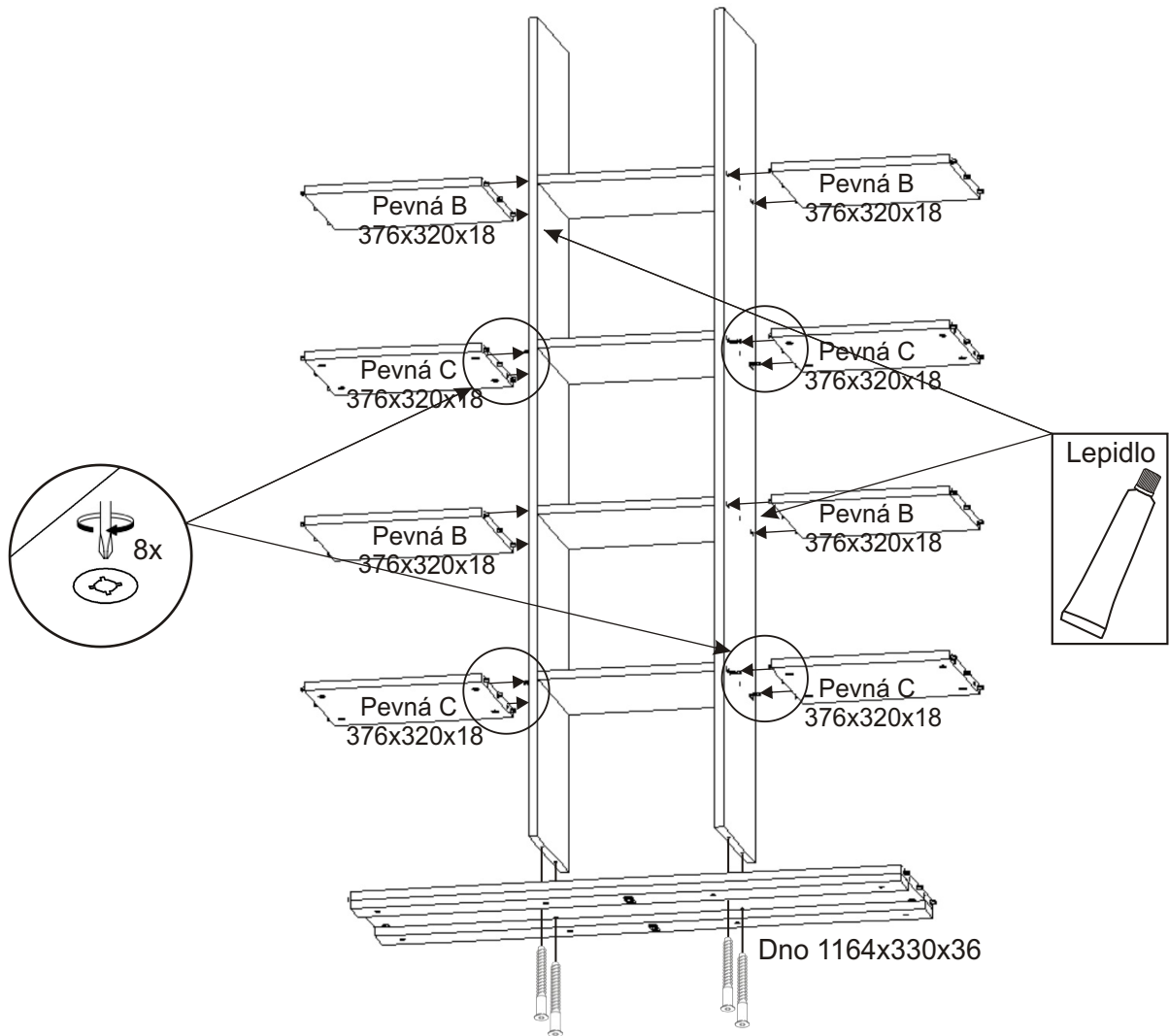
Hřebík  
4x

Vrut 4x30  
8x

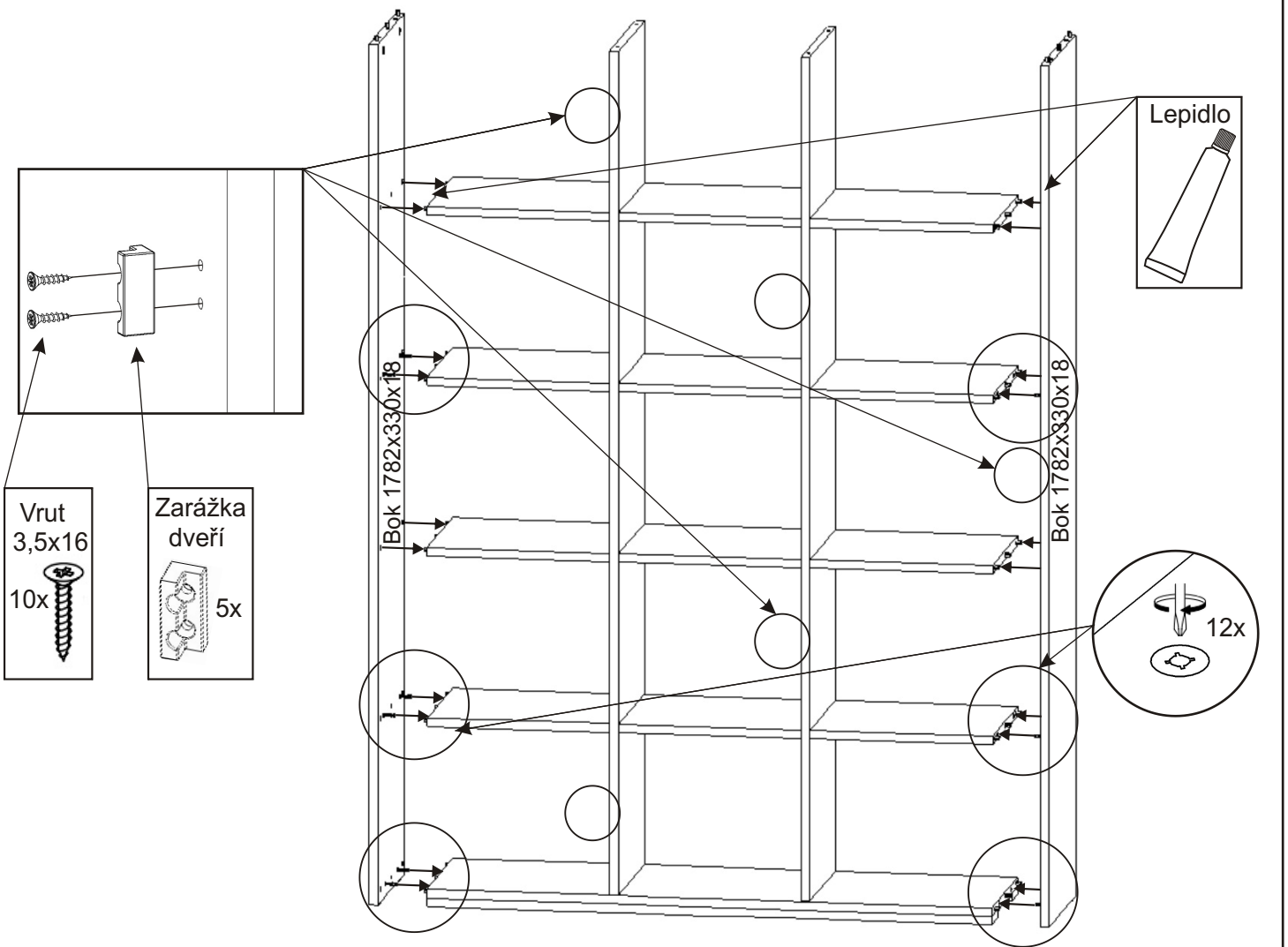
4.



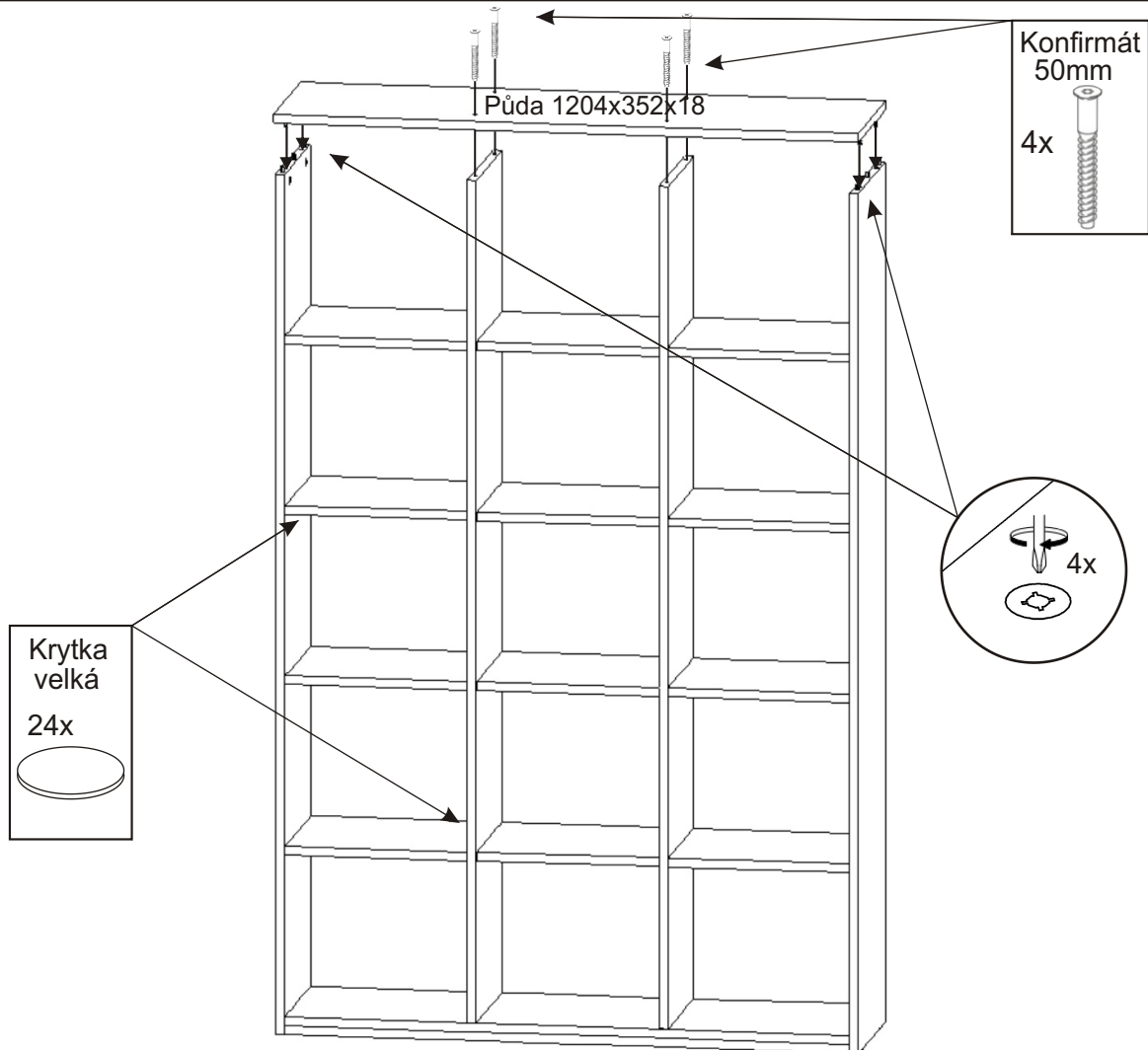
5.



6.



7.





Skříň doporučujeme kvůli nebezpečí převržení připevnit ke zdi pomocí úhelníků. Skříň přisuneme ke zdi na místo kde bude umístěna a naznačíme otvory pro hmoždinky. Navrtáme otvory pro hmoždinky a připevníme dodanými vruty. (Námi dodávané hmoždinky jsou vhodné pro stěny z plyných materiálů.)

