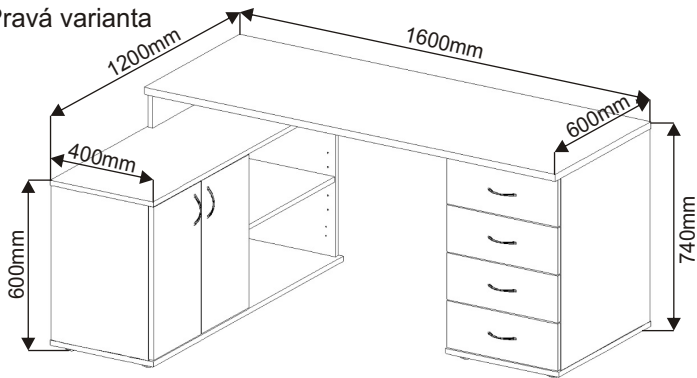
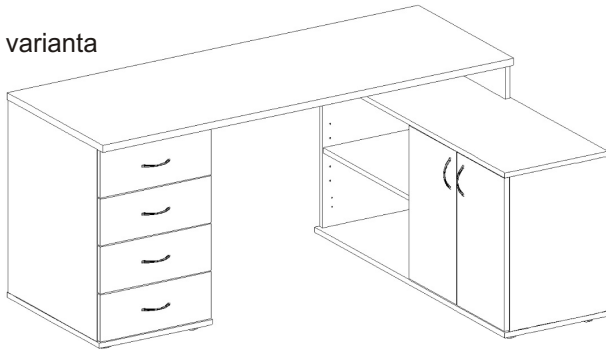


ALFA 306

Pravá varianta



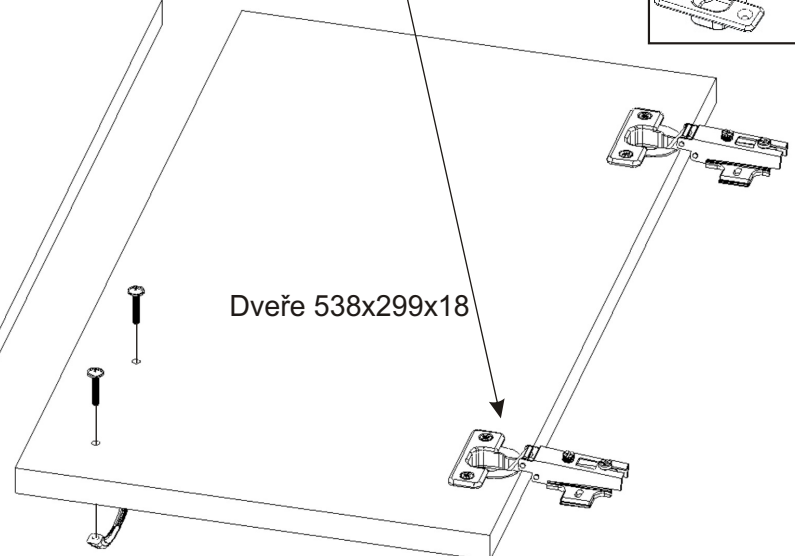
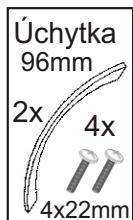
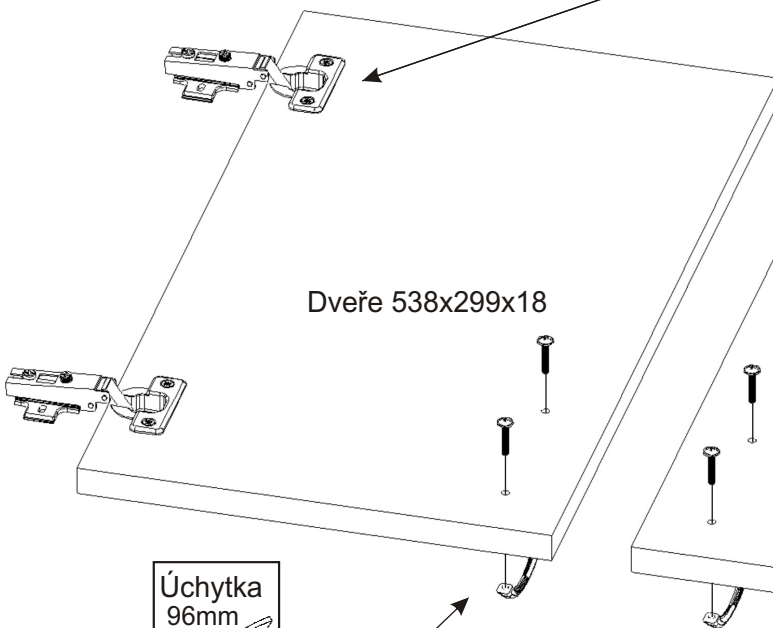
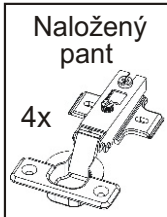
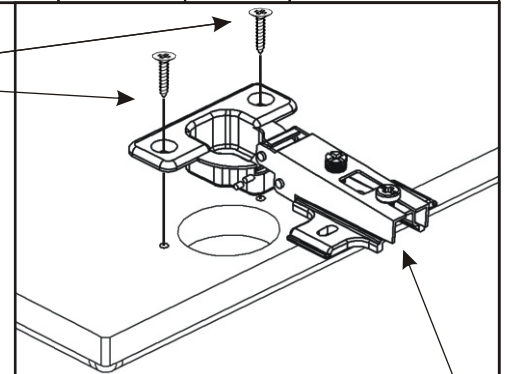
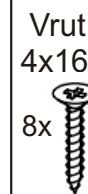
Levá varianta



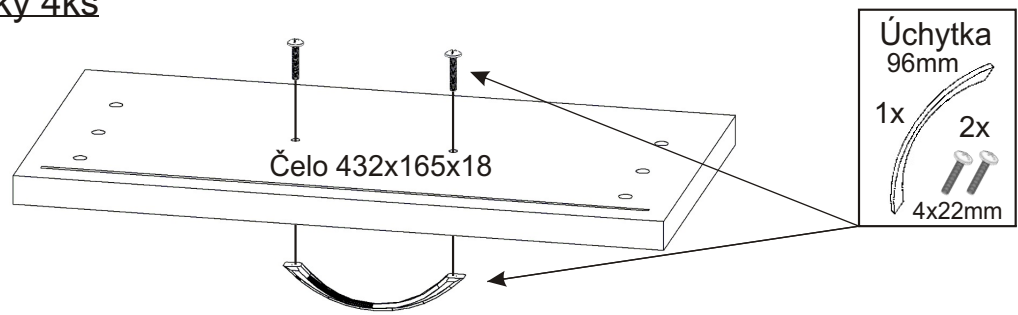
Úchytka 96mm 6x 12x 4x22mm	Naložený pant 4x	Šroub excentru 10x	Excentr 10x	Krytka velká 15x	
Vrut 3,5x16 50x	Vrut 4x16 16x	Vrut 4x35 14x	Konfirmát 50mm 33x	Kolík 35mm 71x	Lepidlo 40ml 2x
	Plastová noha 40x40x20mm 10x	Policové podpěrky 8x	Hřebík 48x	Pojezd 450mm 4 páry	

1.

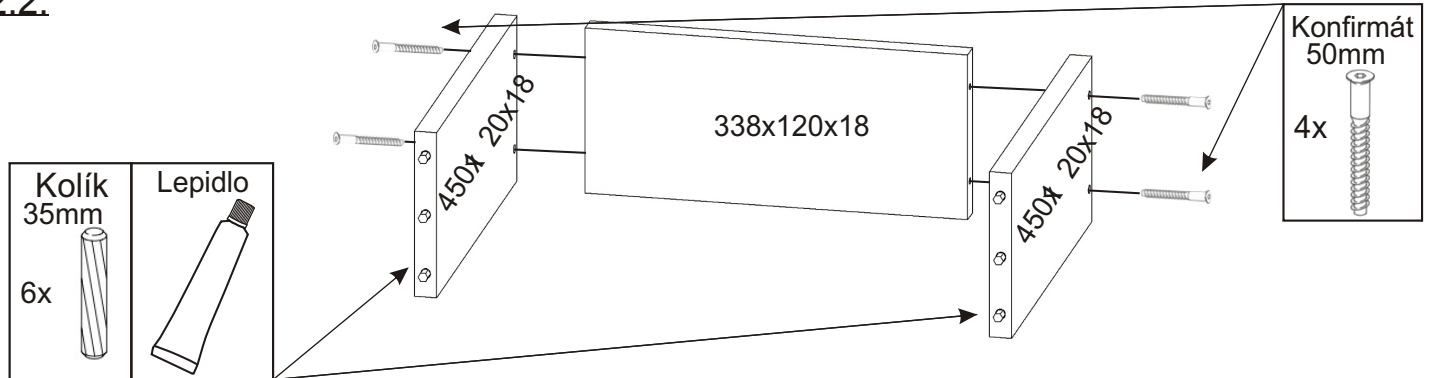
PC stůl je možné složit v pravé nebo levé variantě.



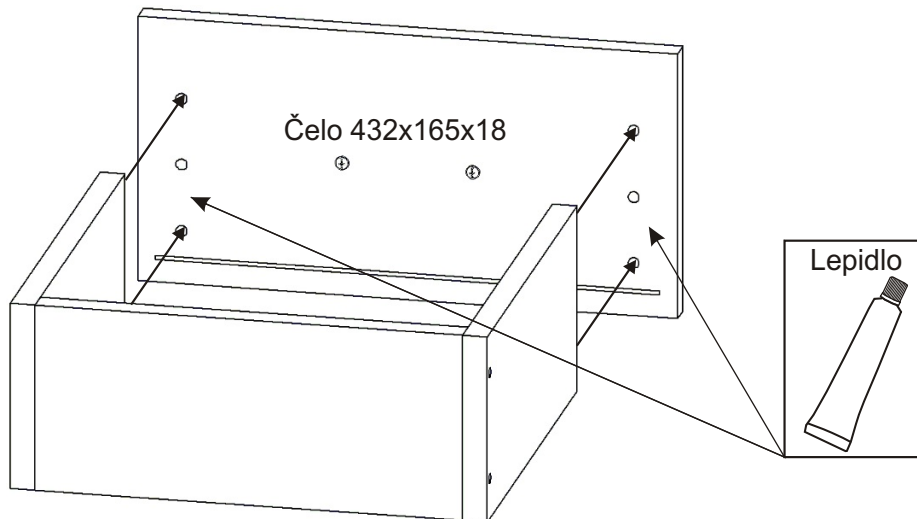
2.1. Montáž zásuvky 4ks



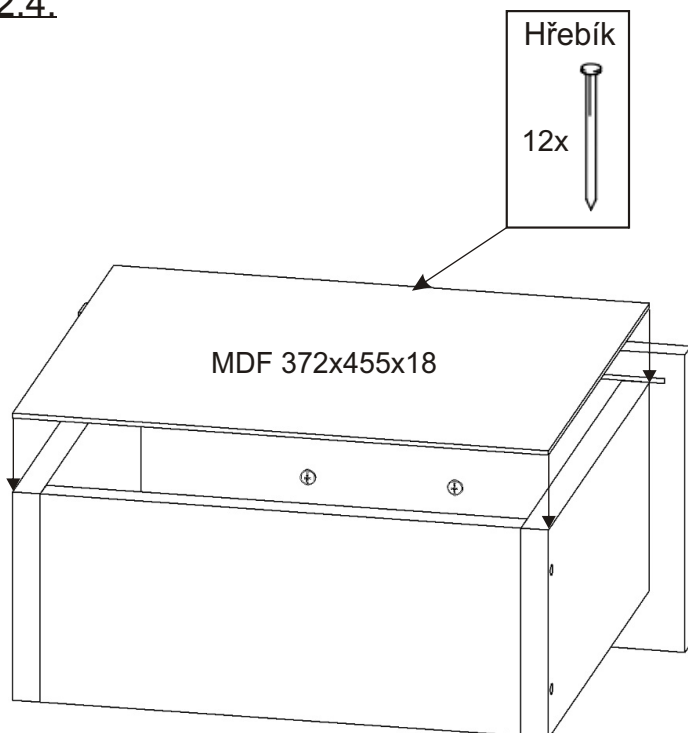
2.2.



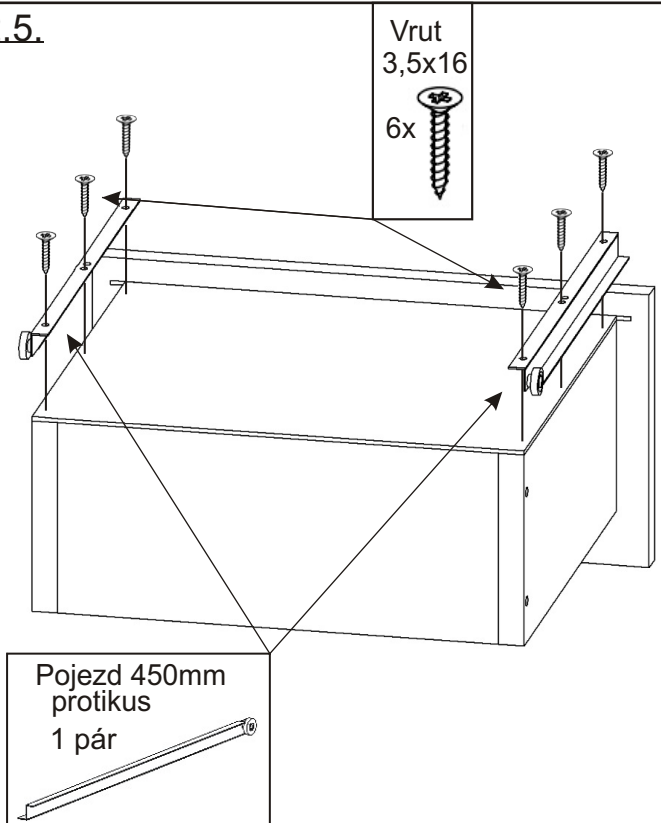
2.3.



2.4.



2.5.

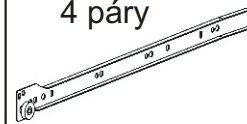


3.

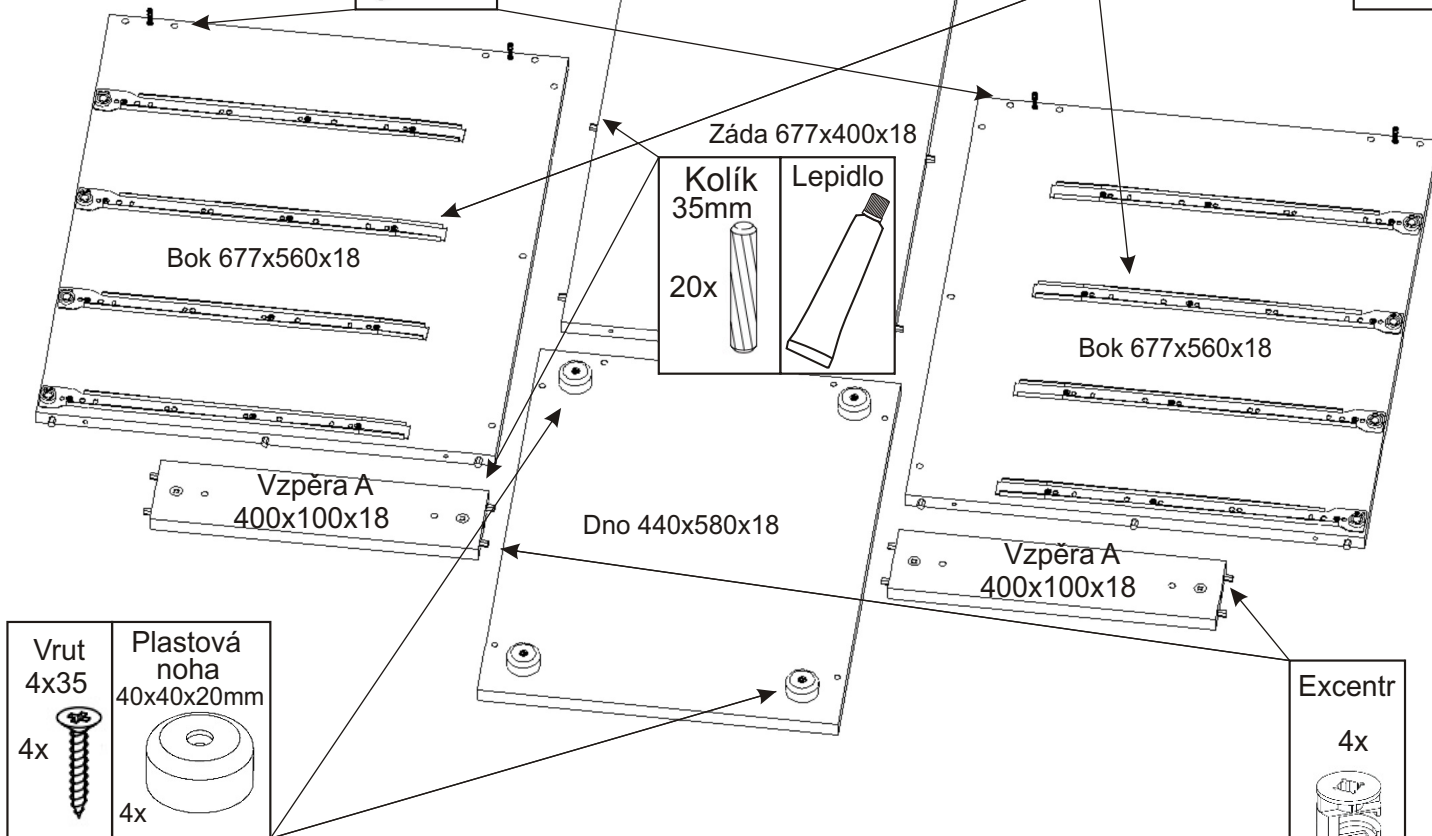
Šroub
excentru
4x



Pojezd 450mm
4 páry



Vrut
3,5x16
24x

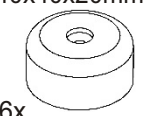


4.

Vrut
4x35
6x



Plastová
noha
40x40x20mm



Šroub
excentru
6x



Excentr
6x

6x



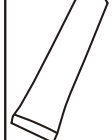
Vzpěra C 370x115x18

Vzpěra B 500x115x18

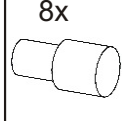
Kolík
35mm
27x



Lepidlo



Policové
podpěrky
8x



Záda 1160x544x18

Bok 544x380x18

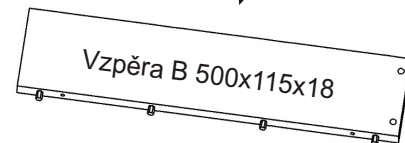
Vzpěra
544x360x18

Bok 544x380x18

Dno 1200x400x18

Nyní se rozhodneme jestli složíme
levou nebo pravou variantu stolu.
Po slepení ji již nebude možné otočit!

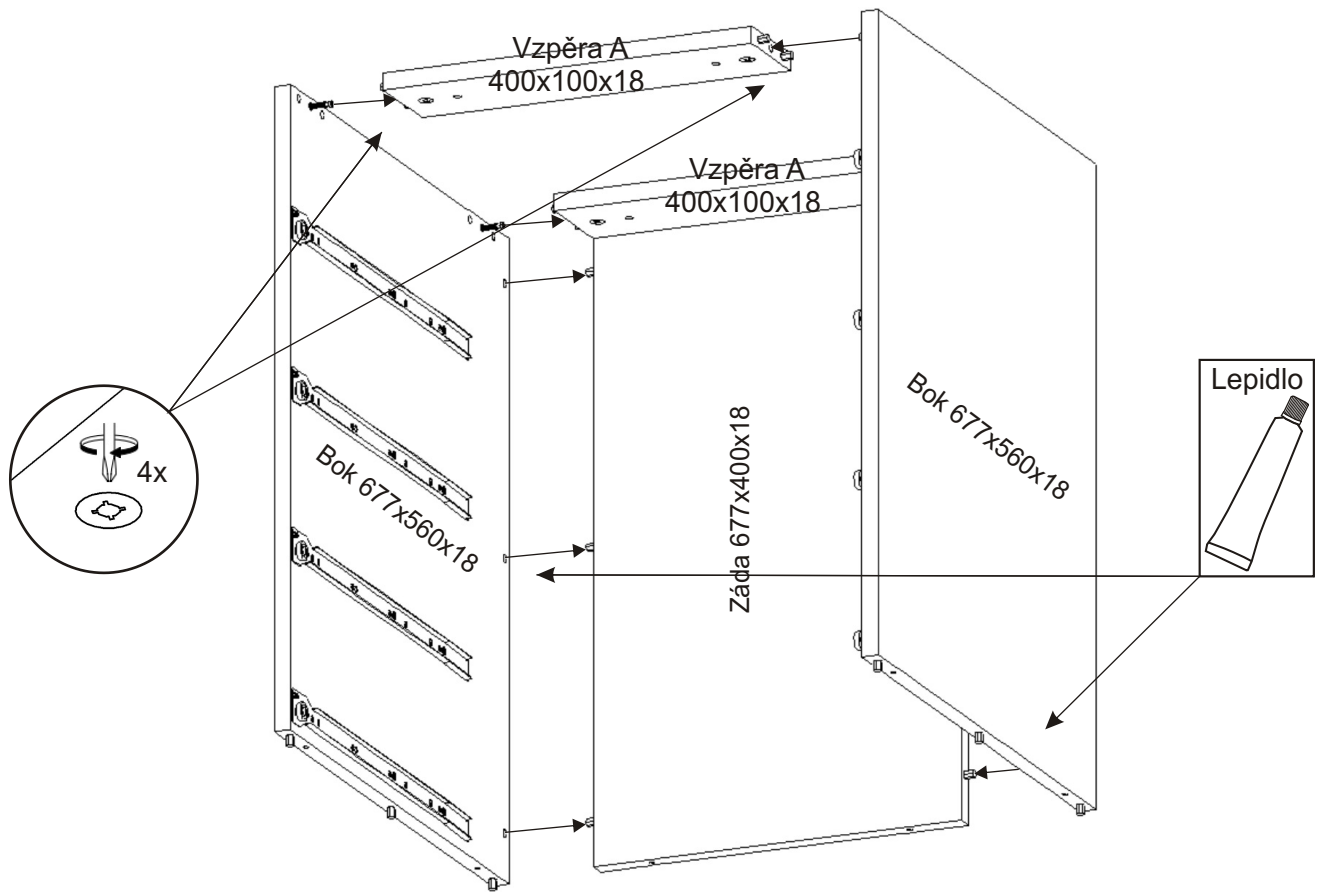
Pravá varianta



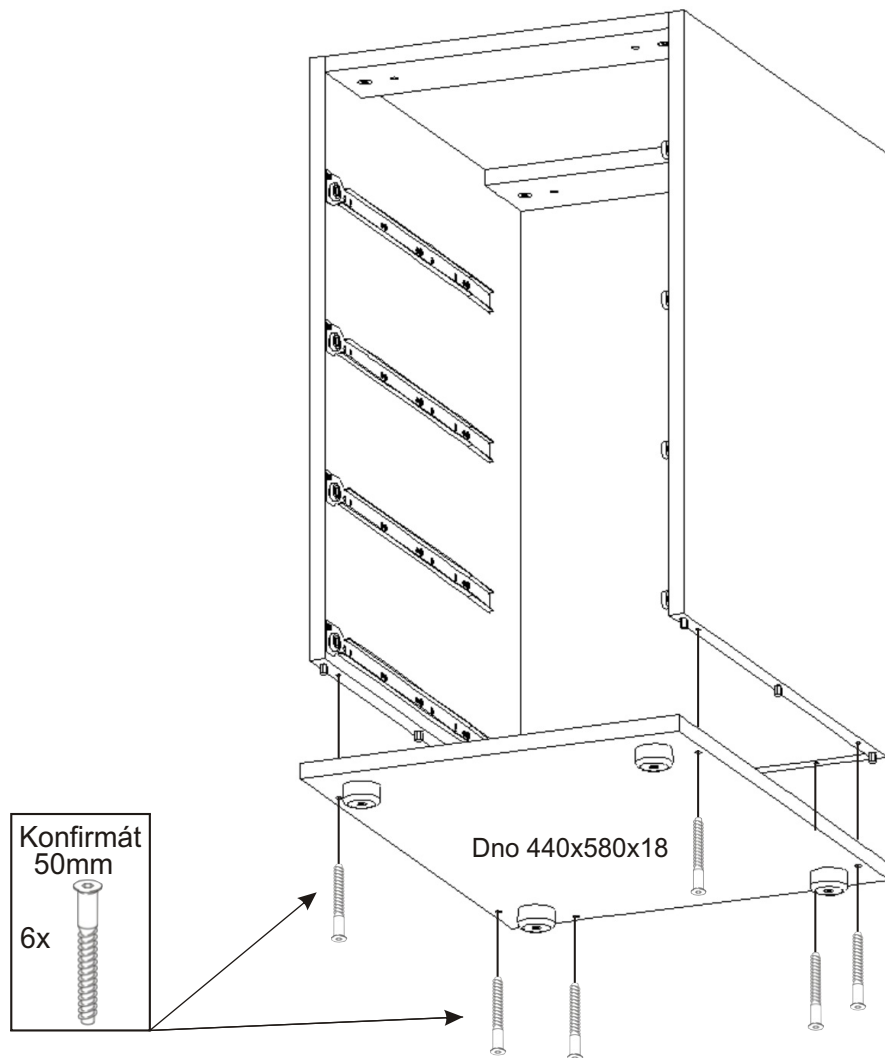
Levá varianta



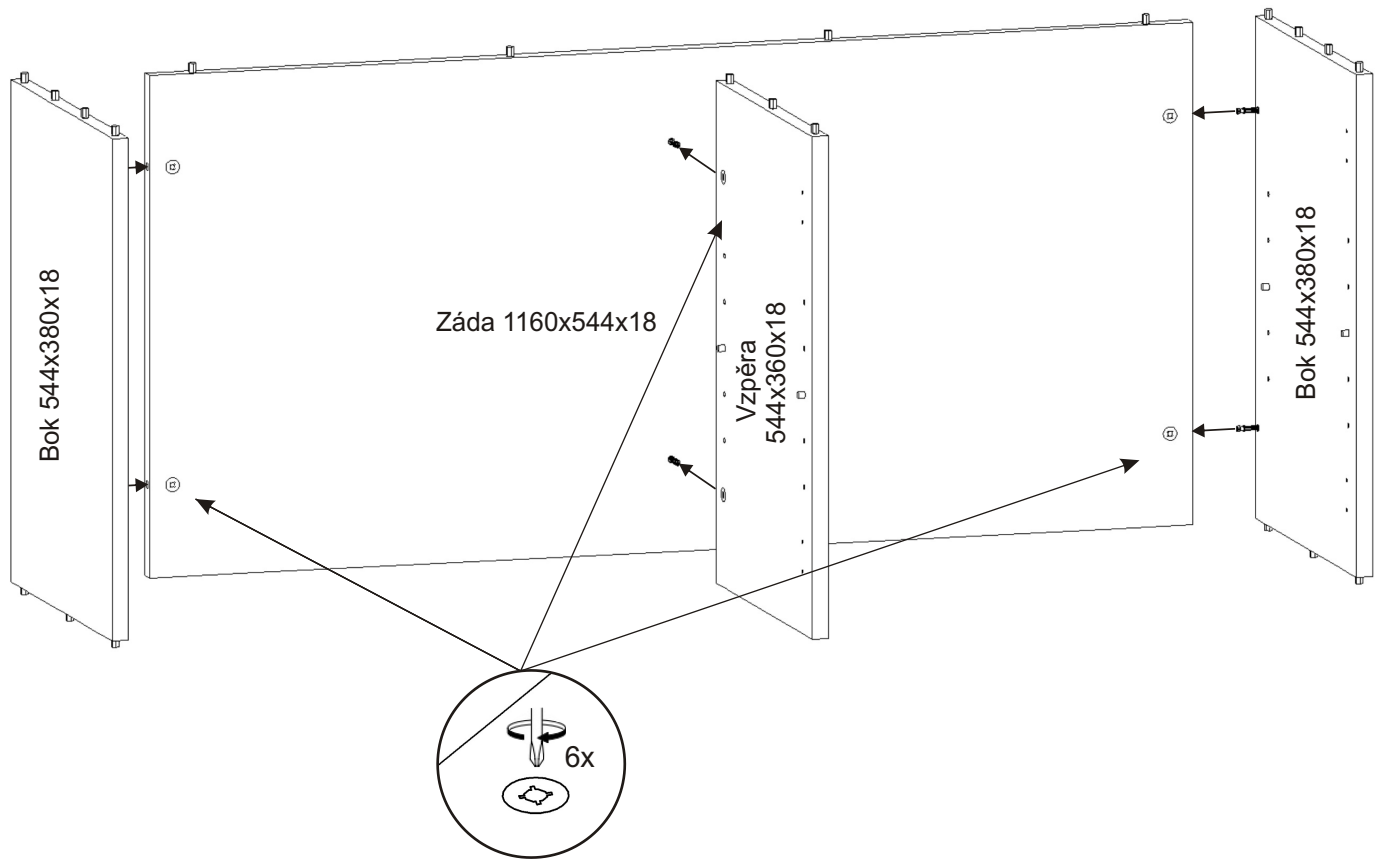
5.



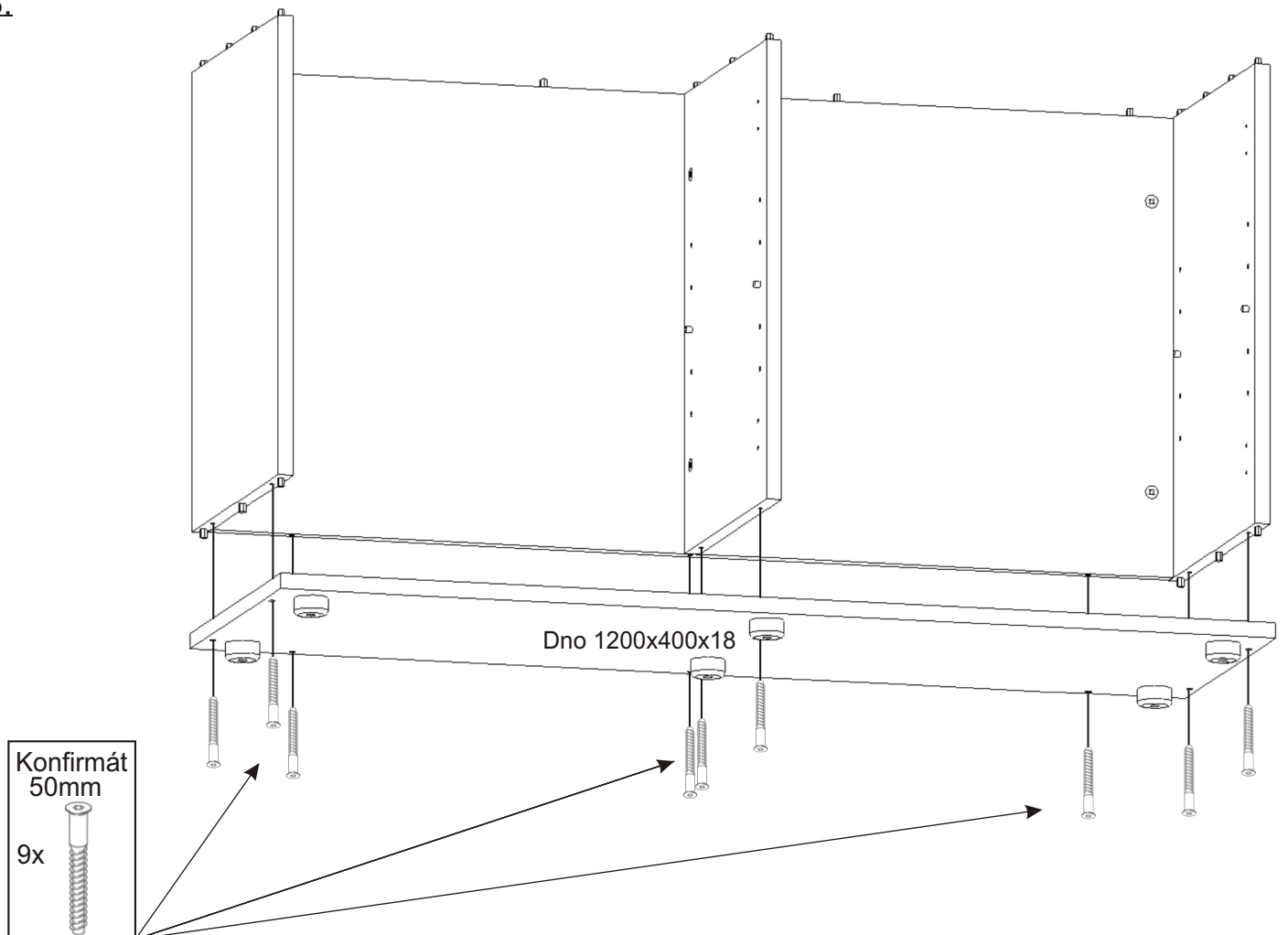
6.



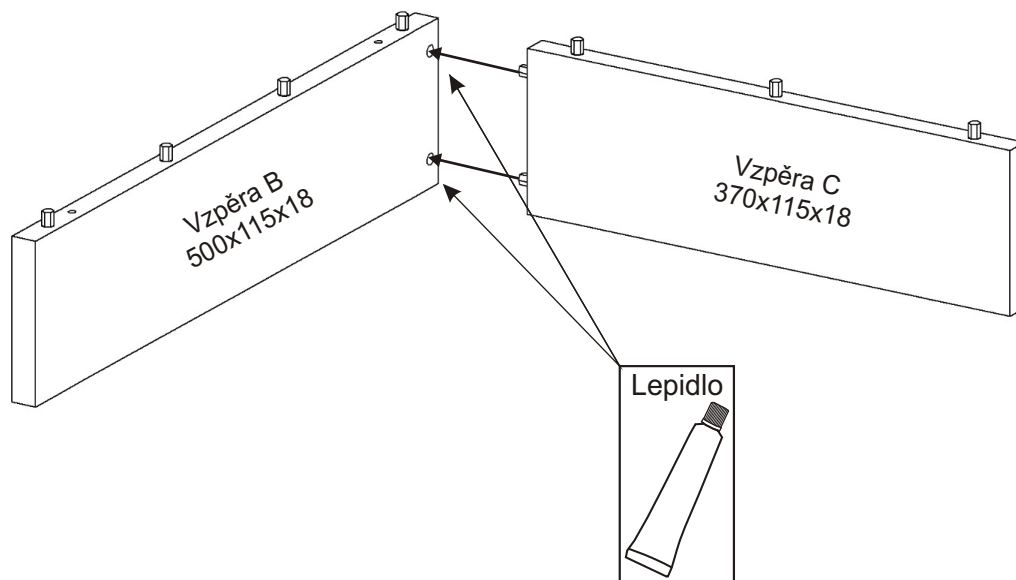
7.



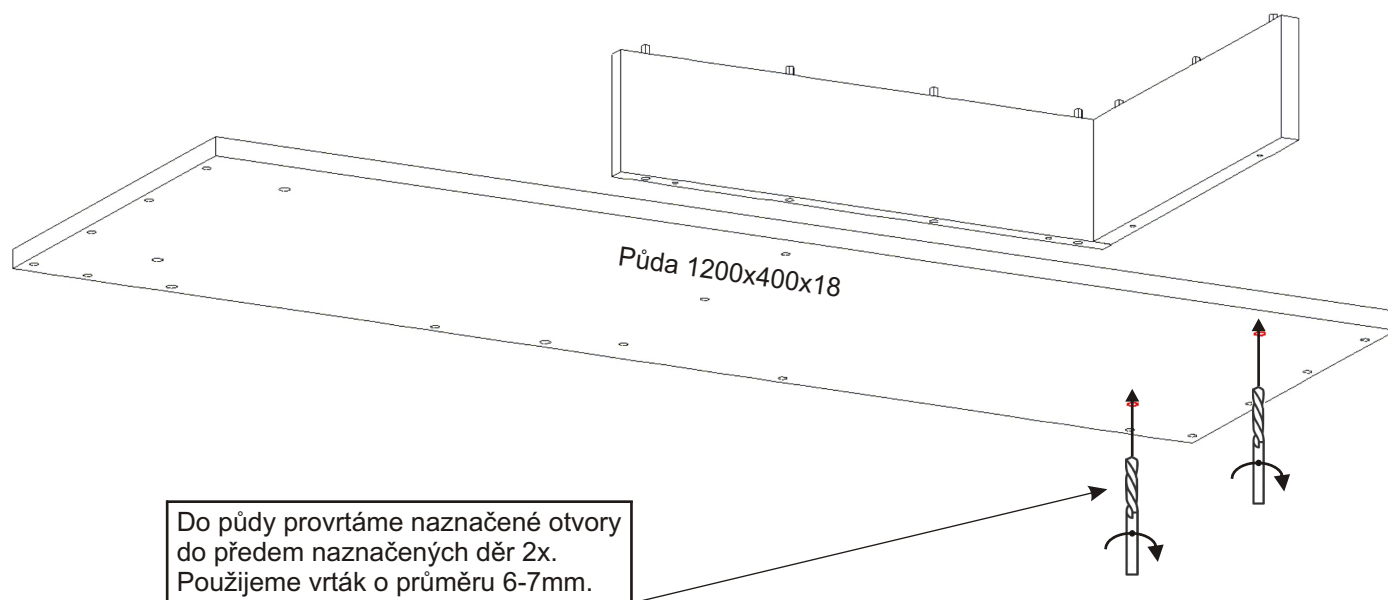
8.



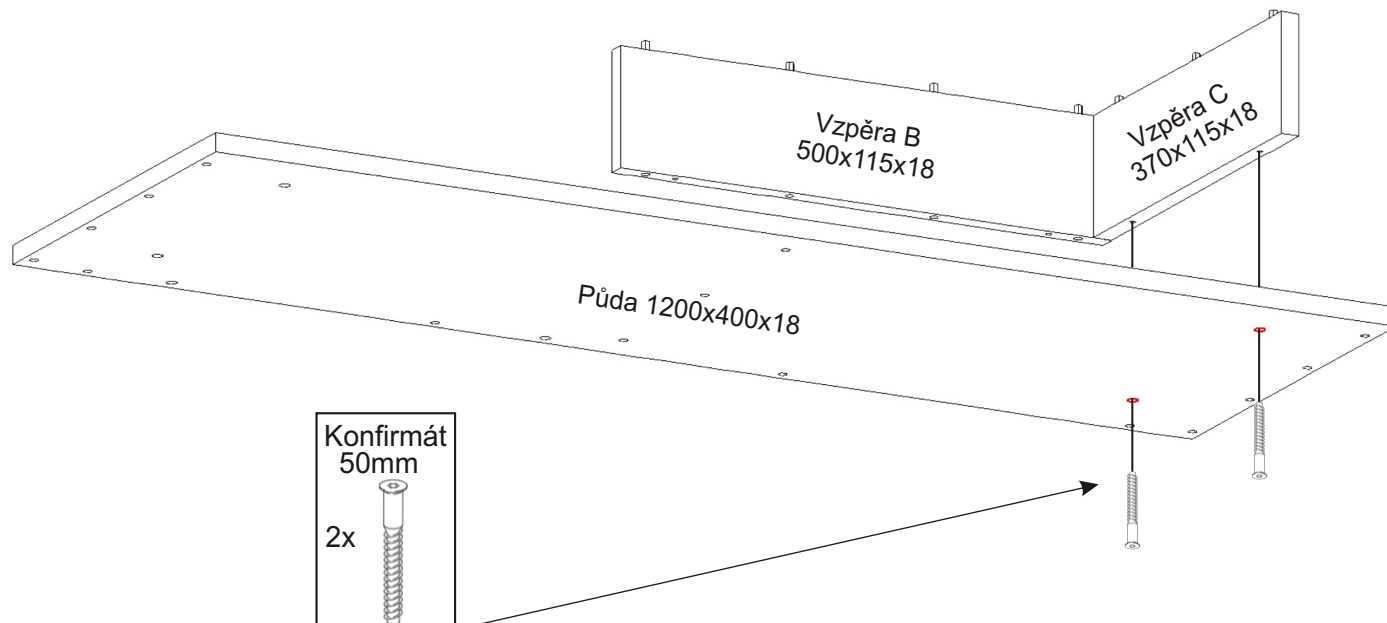
9. Ukázka montáže pravé varianty



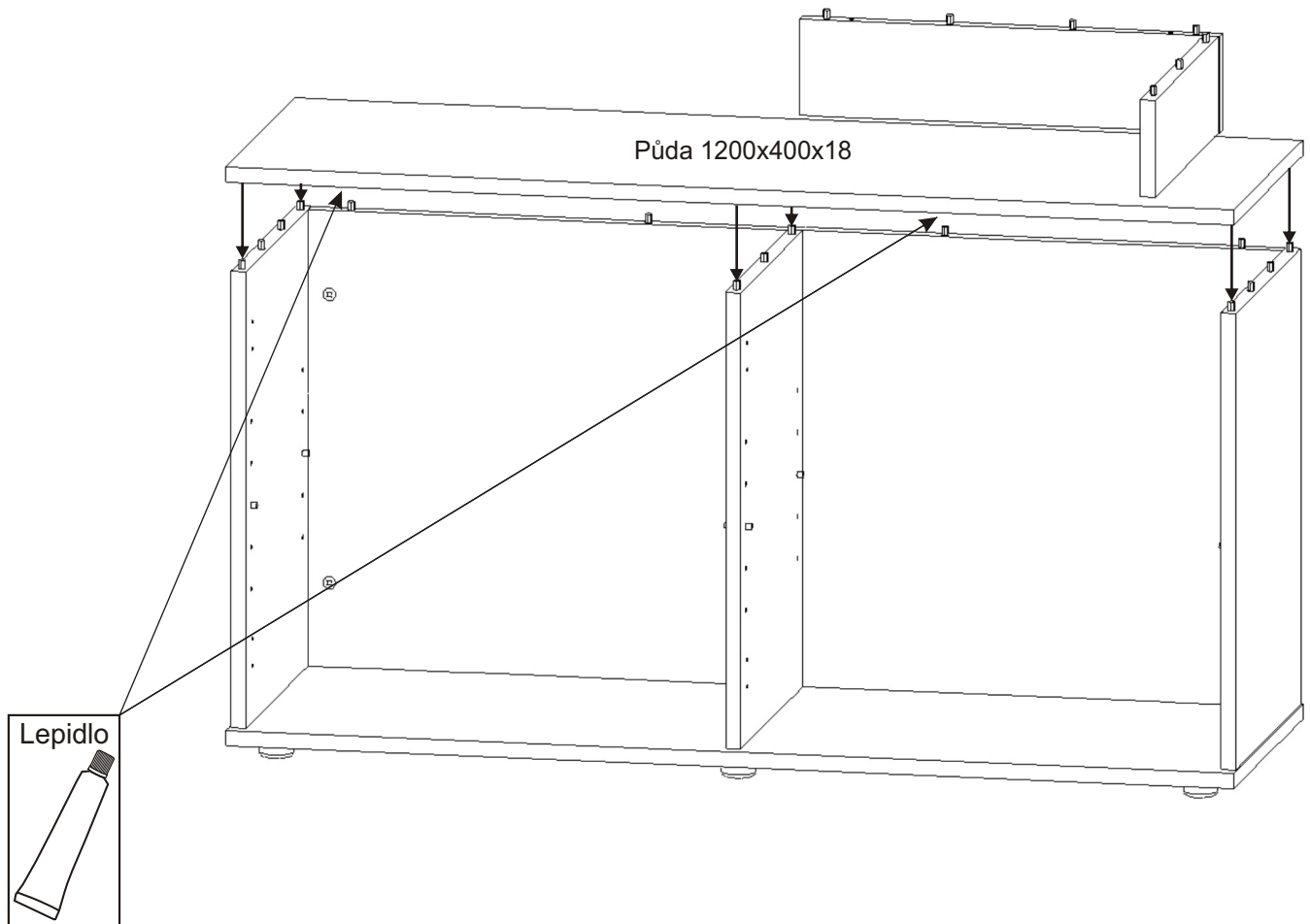
10. Ukázka montáže pravé varianty



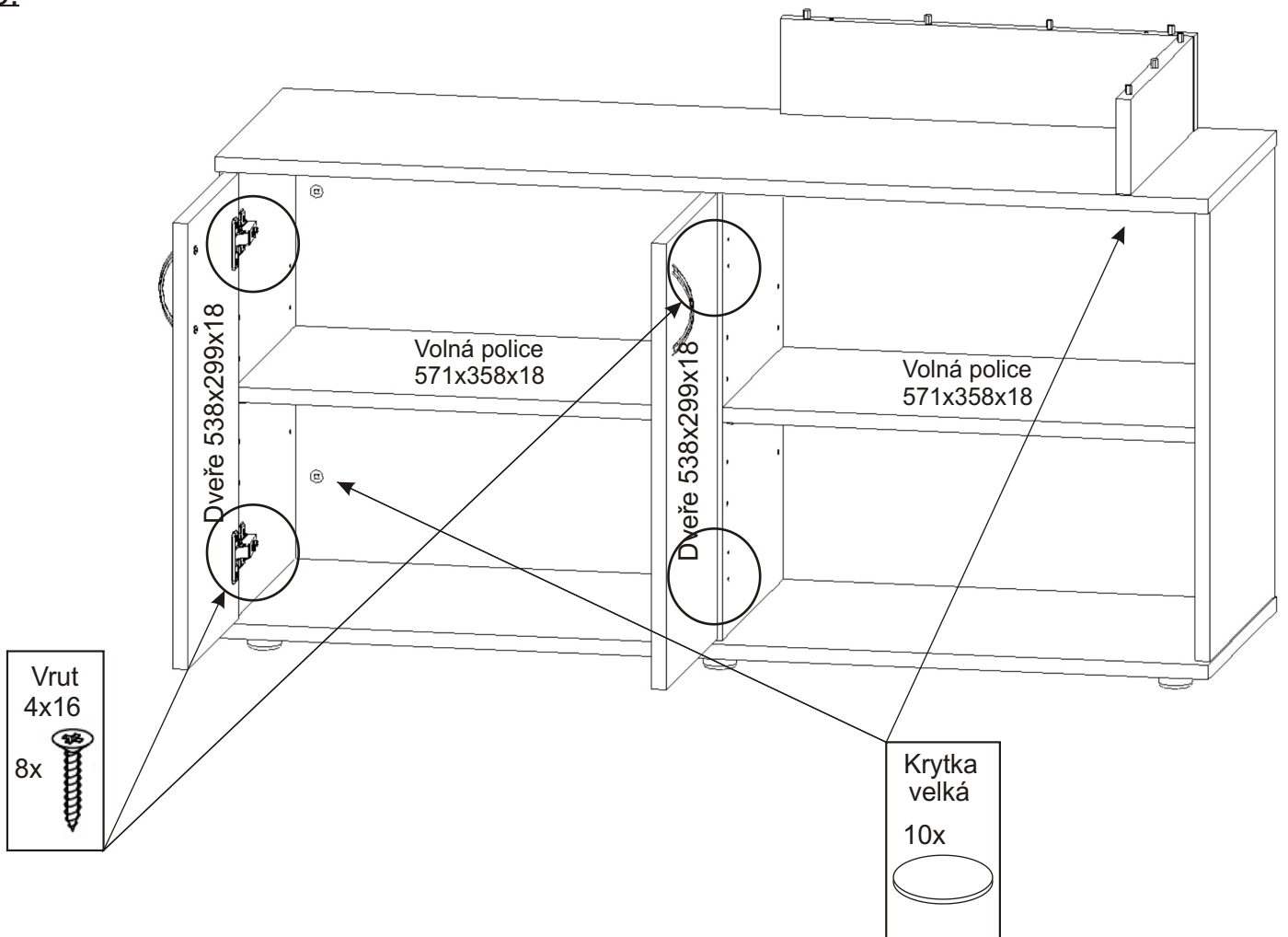
11. Ukázka montáže pravé varianty



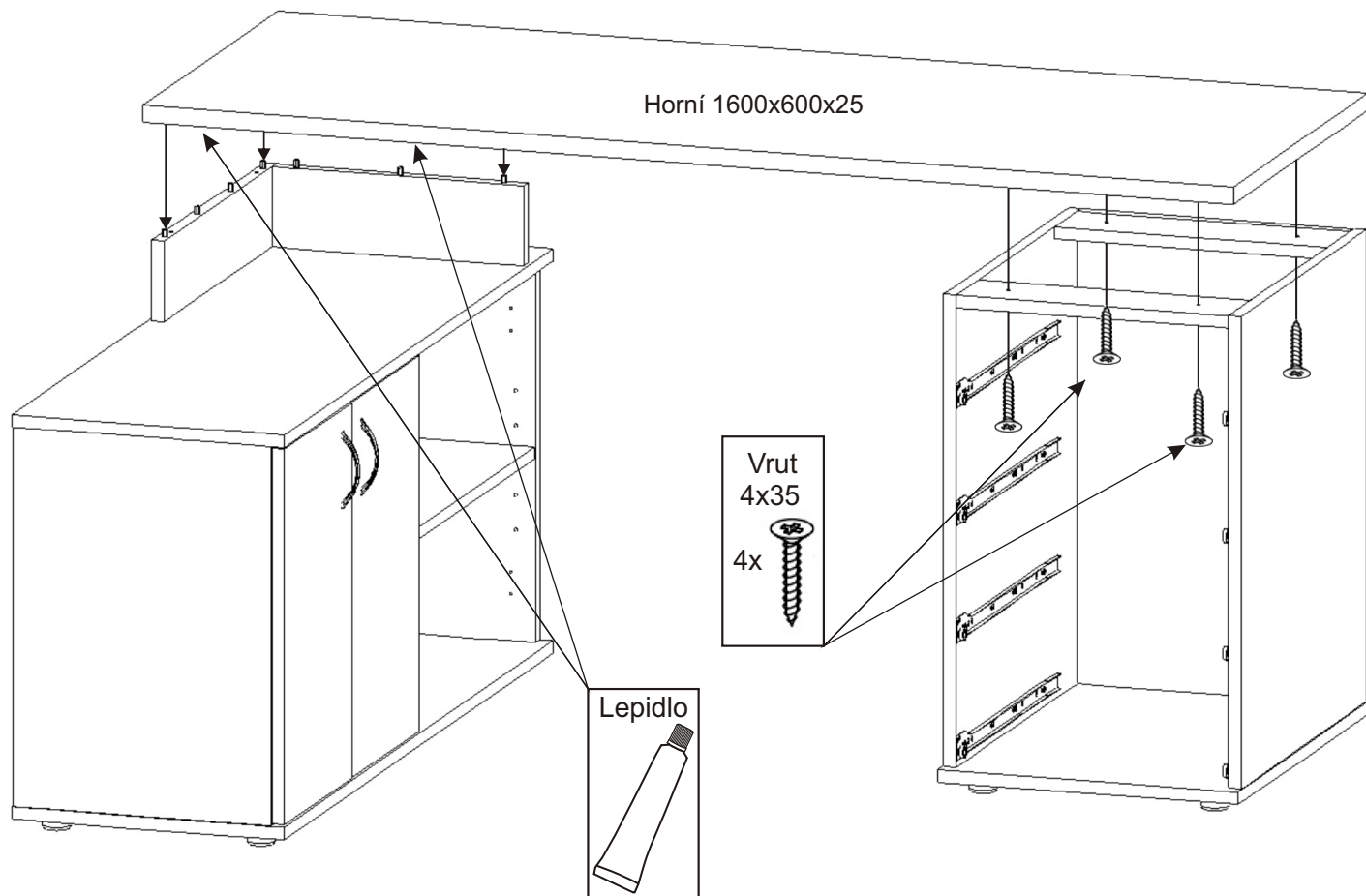
12.



13.



14.



15.

