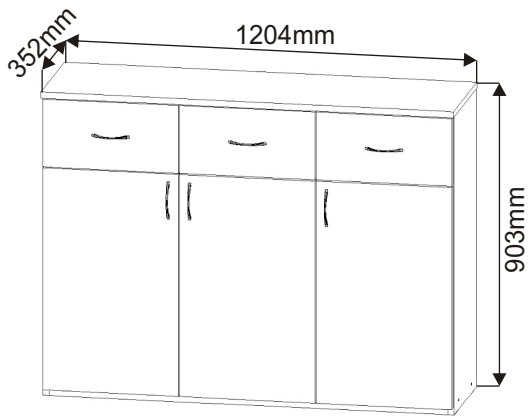
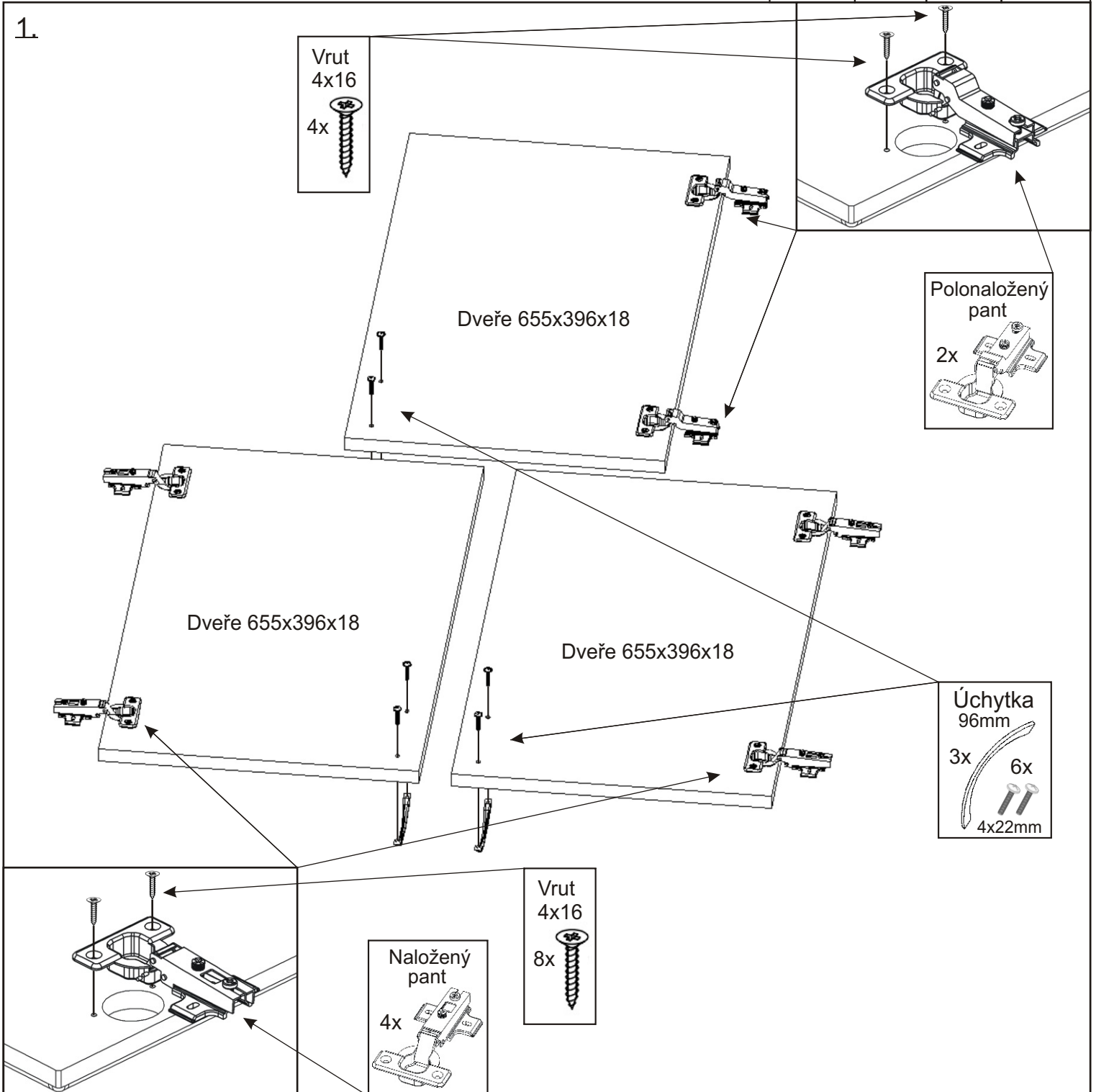


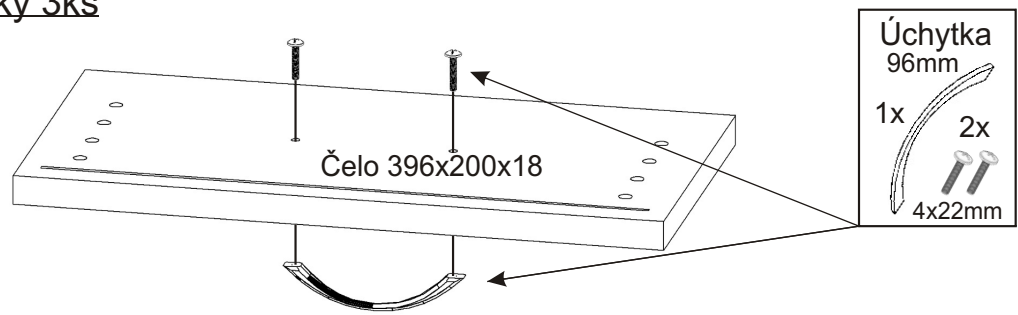
ALFA 49



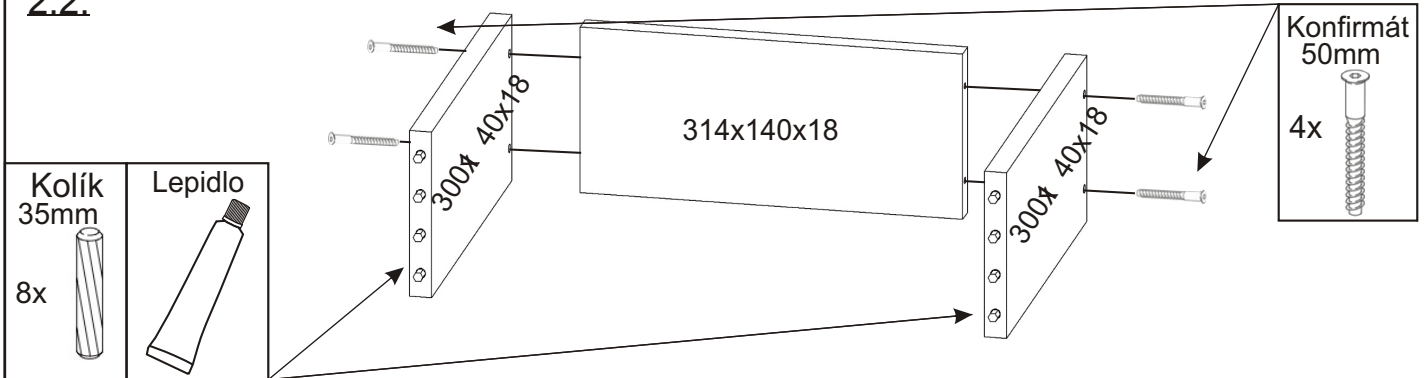
Naložený pant 4x 	Polonaložený pant 2x 	Úchytka 96mm 6x 12x 	Pojezd 300mm 3 páry 		
Kluzáky 6x 	Policové podpěrky 12x 	Konfirmát 50mm 20x 	Kolík 35mm 50x 	Lepidlo 40ml 1x 	Hřebík 124x
		Vrut 3,5x16 30x 	Vrut 4x16 24x 	Vrut 4x30 6x 	Krytka velká 4x



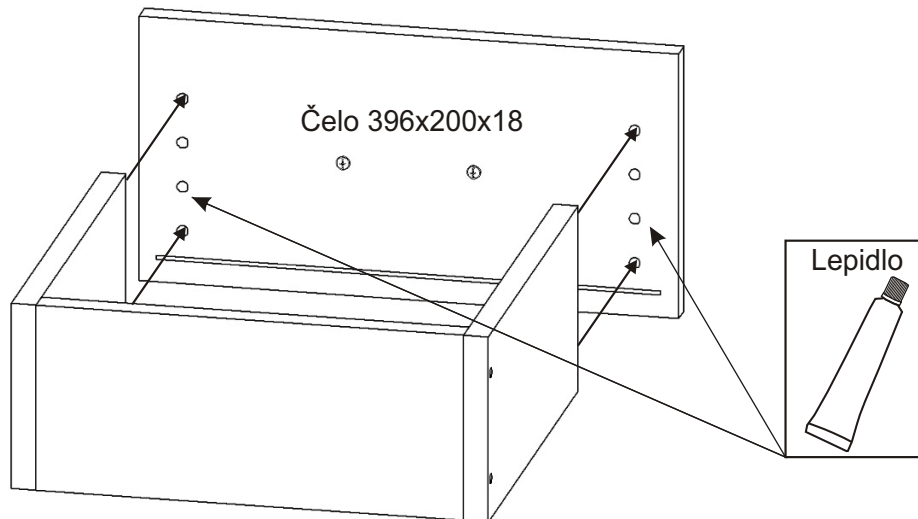
2.1. Montáž zásuvky 3ks



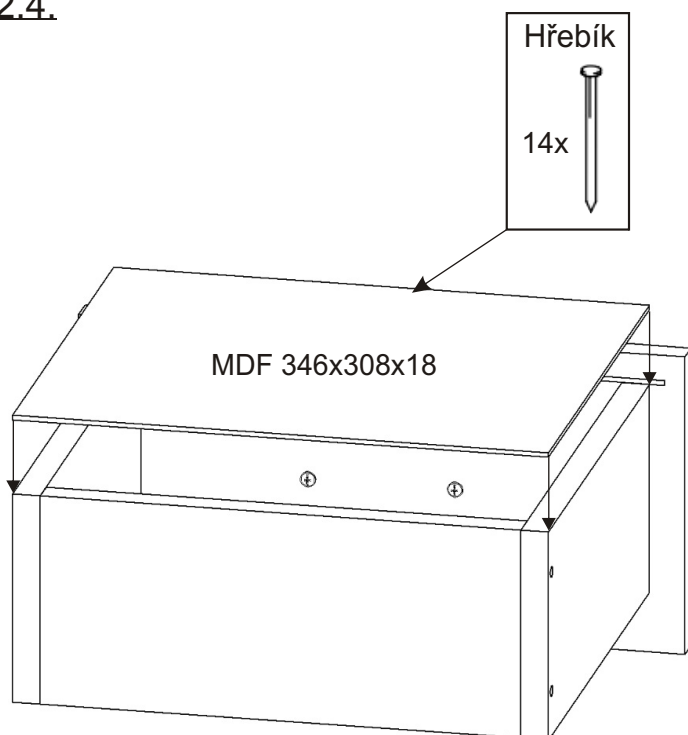
2.2.



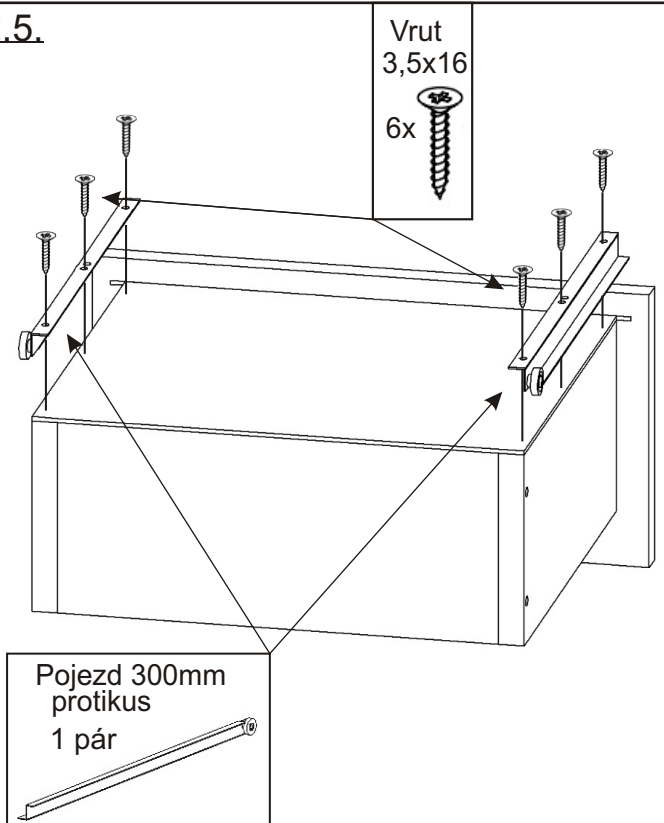
2.3.



2.4.

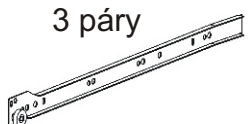


2.5.

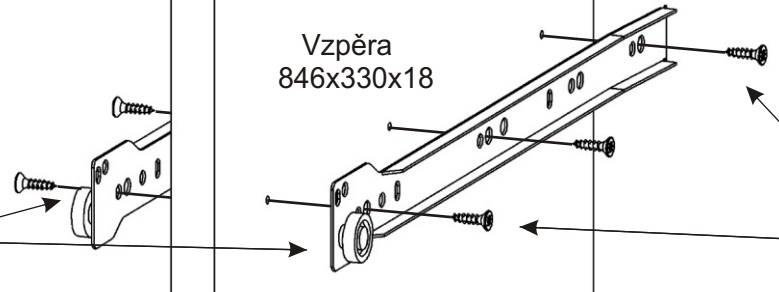


3.

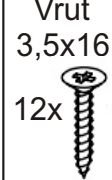
Pojezd 300mm
3 páry



Vzpěra
846x330x18

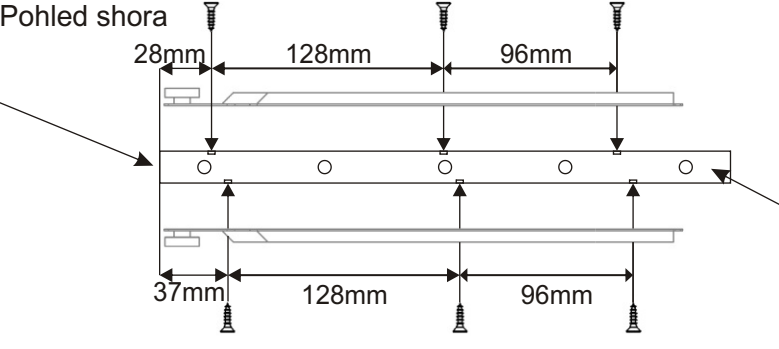


Vrut
3,5x16
12x




Přední olepená
hrana


Pohled shora



Kolík
35mm
26x

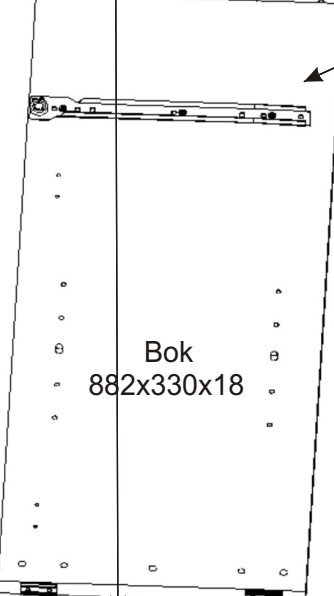


Lepidlo

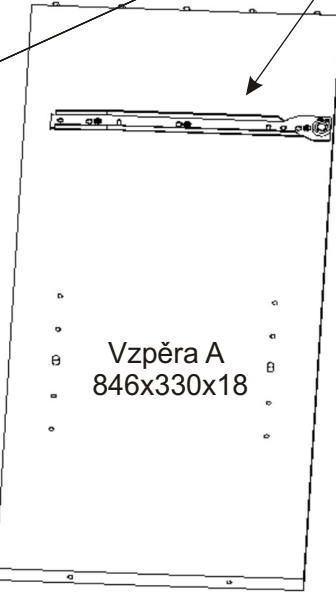


Vzpěra

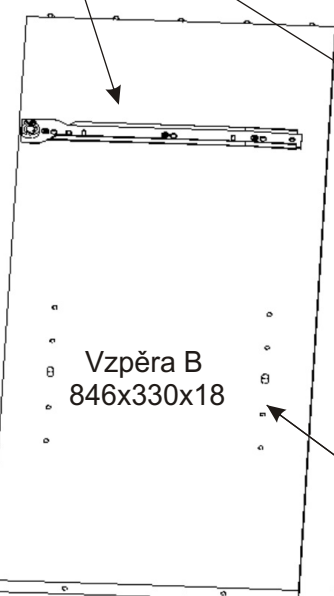
Bok
882x330x18



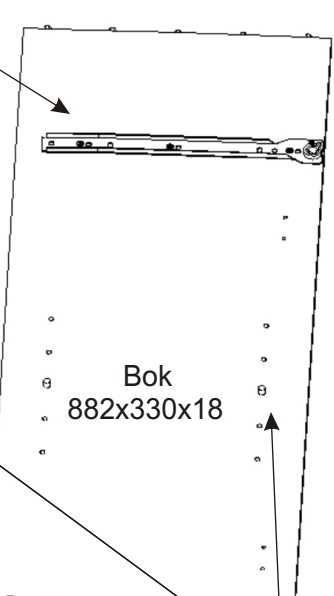
Vzpěra A
846x330x18



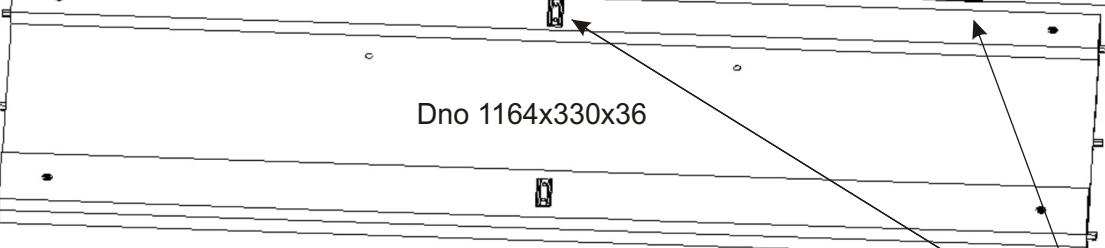
Vzpěra B
846x330x18



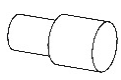
Bok
882x330x18



Dno 1164x330x36



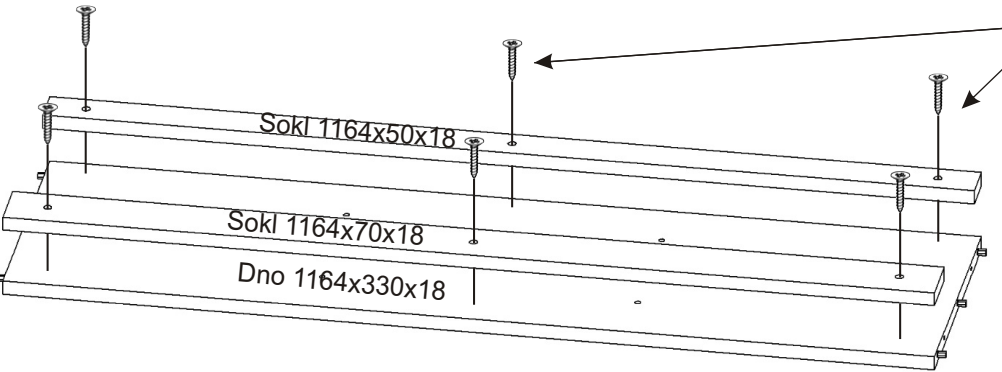
Policové
podpěrky
12x



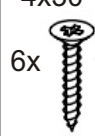
Sokl 1164x50x18

Sokl 1164x70x18


Dno 1164x330x18




Vrut
4x30
6x



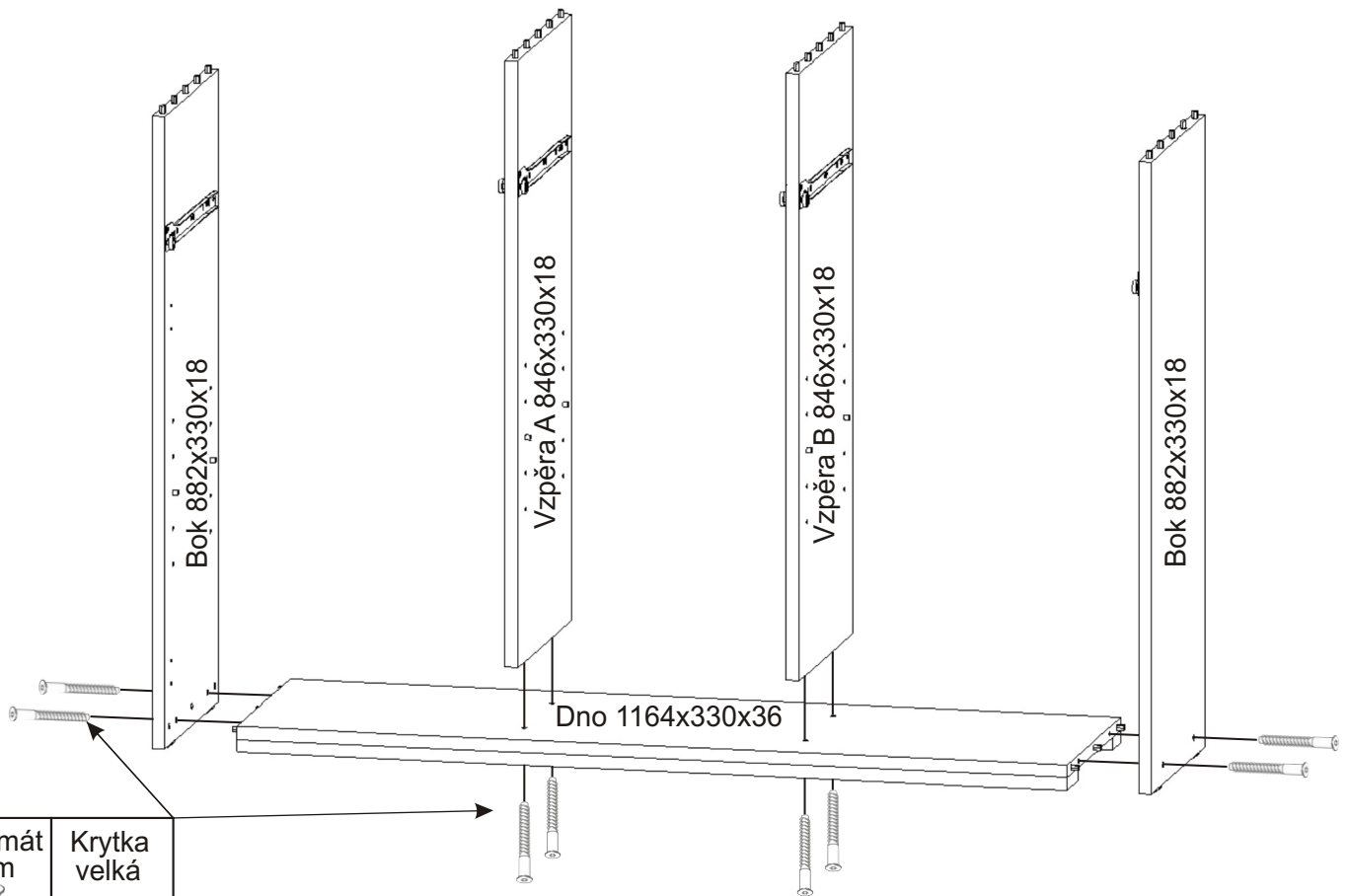
Kluzáky
6x



Hřebík
12x



4.



Konfirmát
50mm

8x

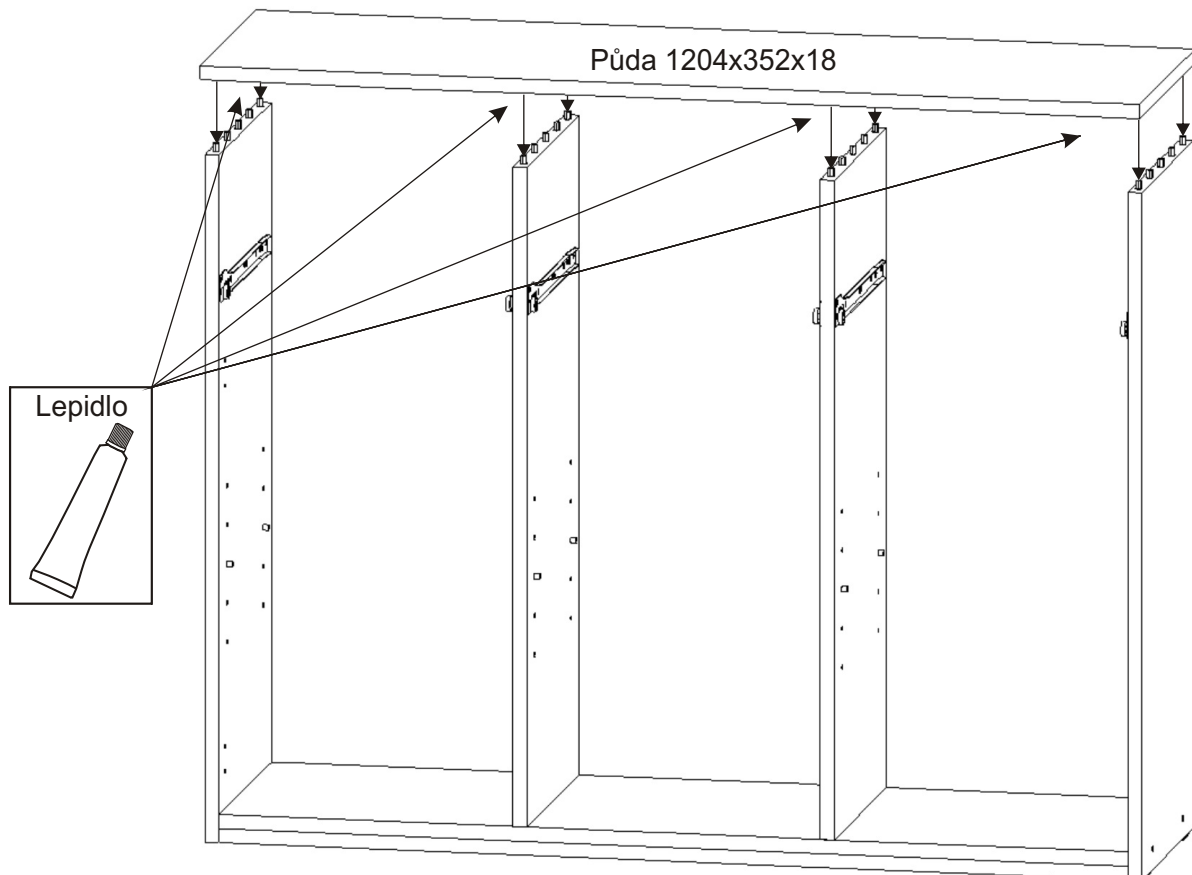


Krytka
velká

4x



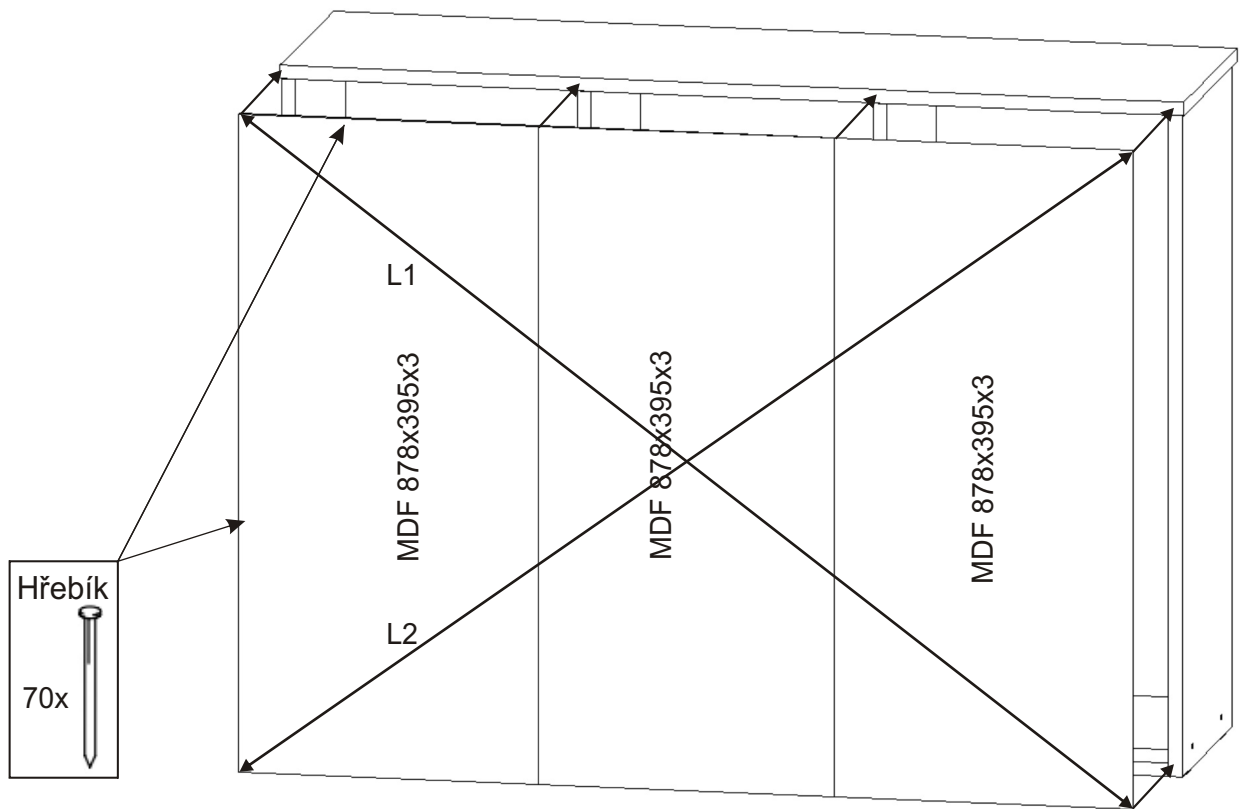
5.



Lepidlo



6.



L1 = L2

7.

Každá ze tří zásuvek má jinak vrtané čelo, z toho důvodu je nutné je prohodit.

