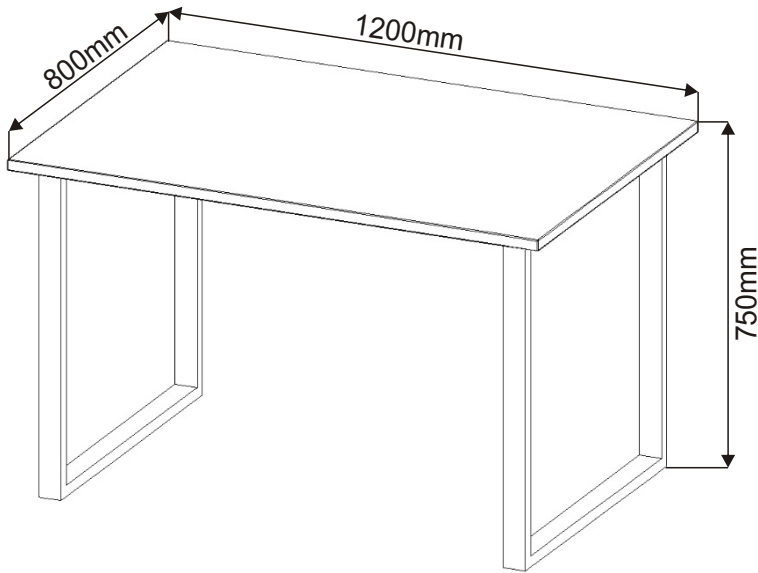

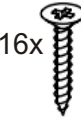
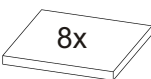
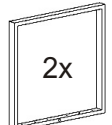
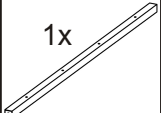
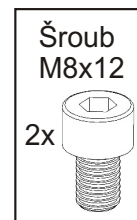
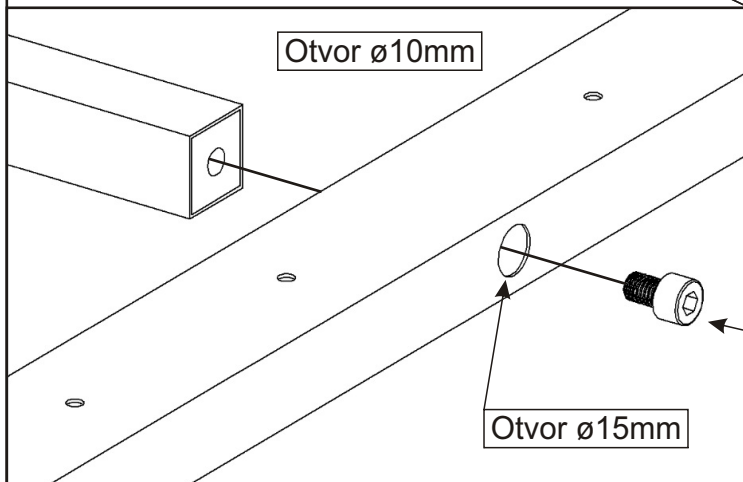
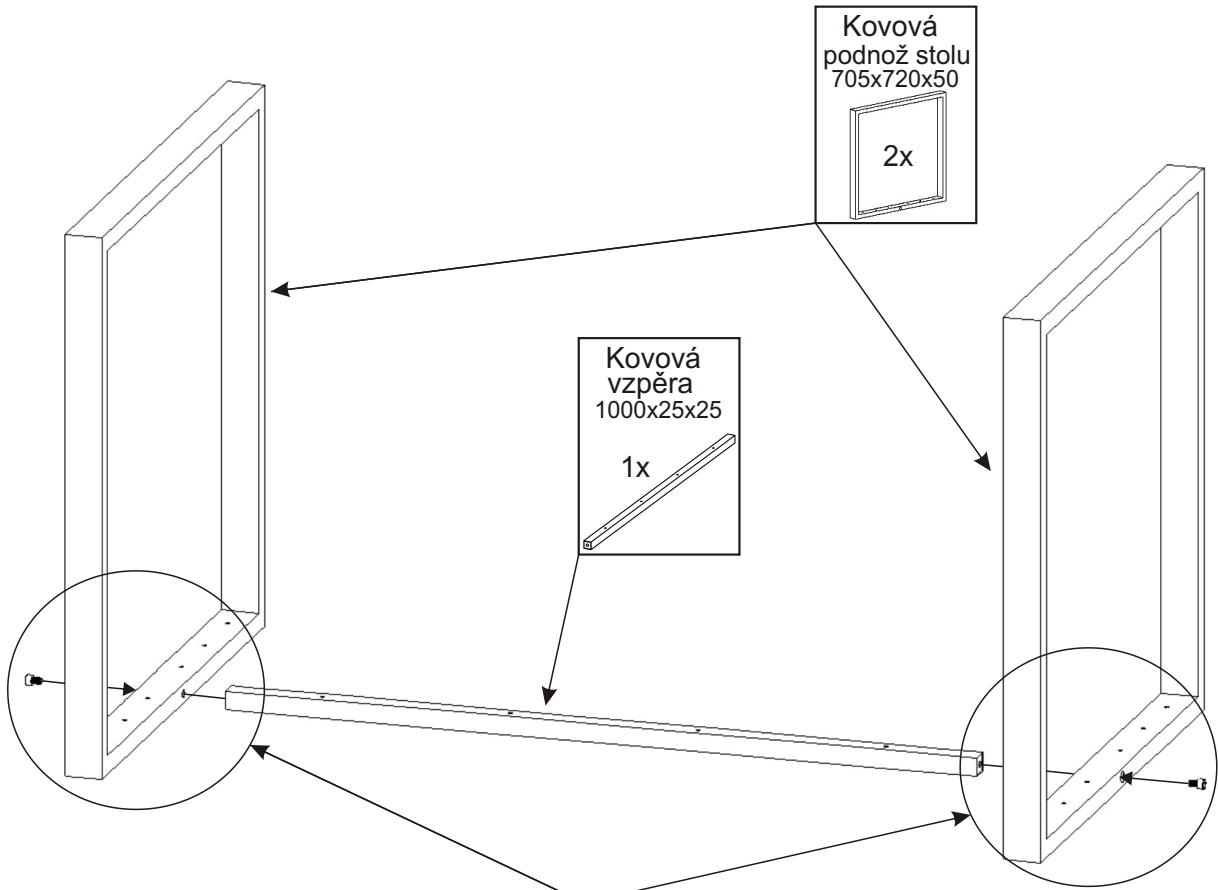


Jídelní set NEVADA 120x80

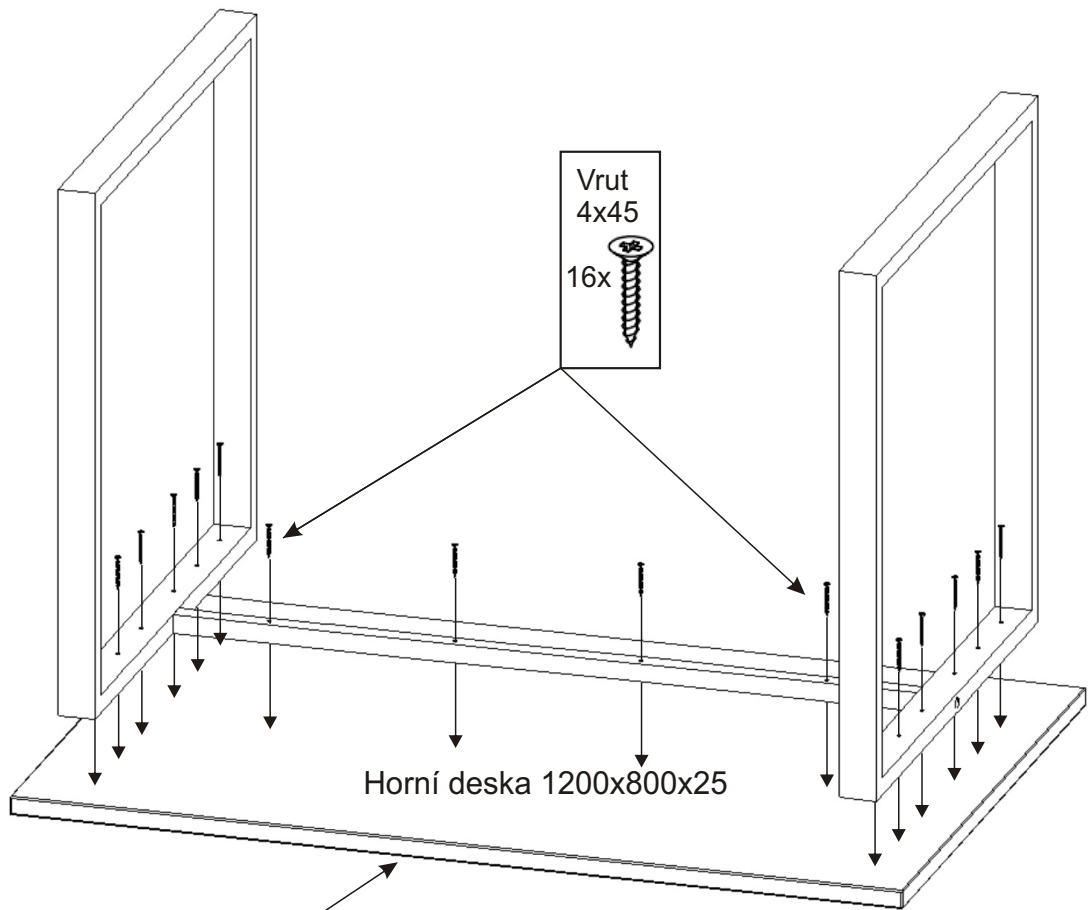


Šroub M8x12 2x 	Vrut 4x45 16x 	Samolepící kluzák 50x50mm 8x 	Kovová podnož stolu 705x720x50 2x 	Kovová vzpěra 1000x25x25 1x 
---	---	--	---	---

1.



2.



Horní desku něčím podložíme,
aby se deska nepoškrábala.

3.

