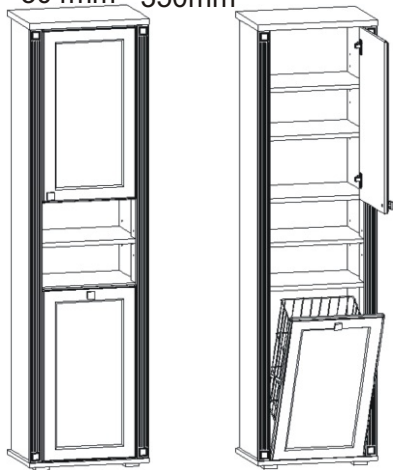
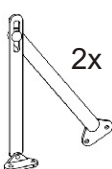

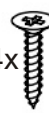

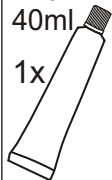

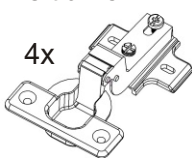

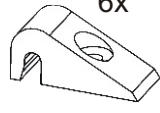

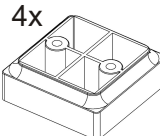
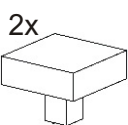




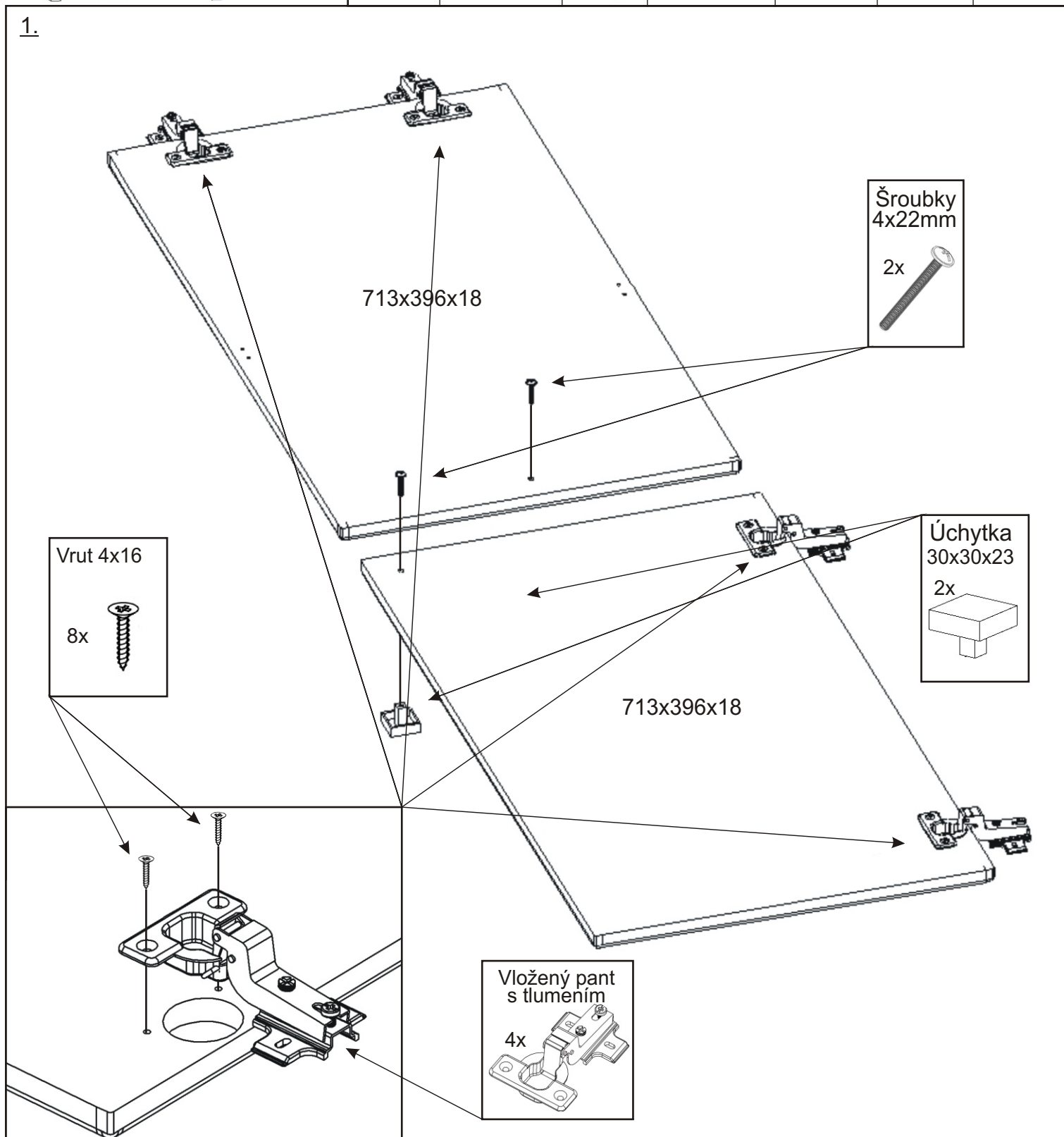
KR 14

504mm 350mm

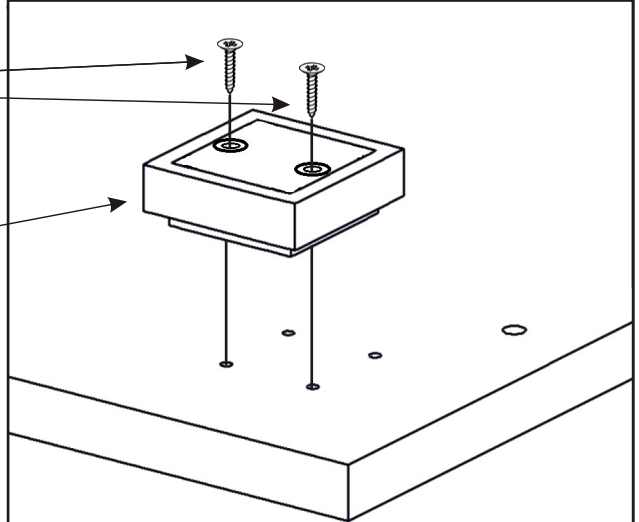
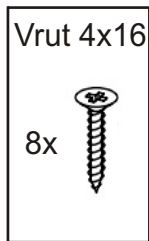
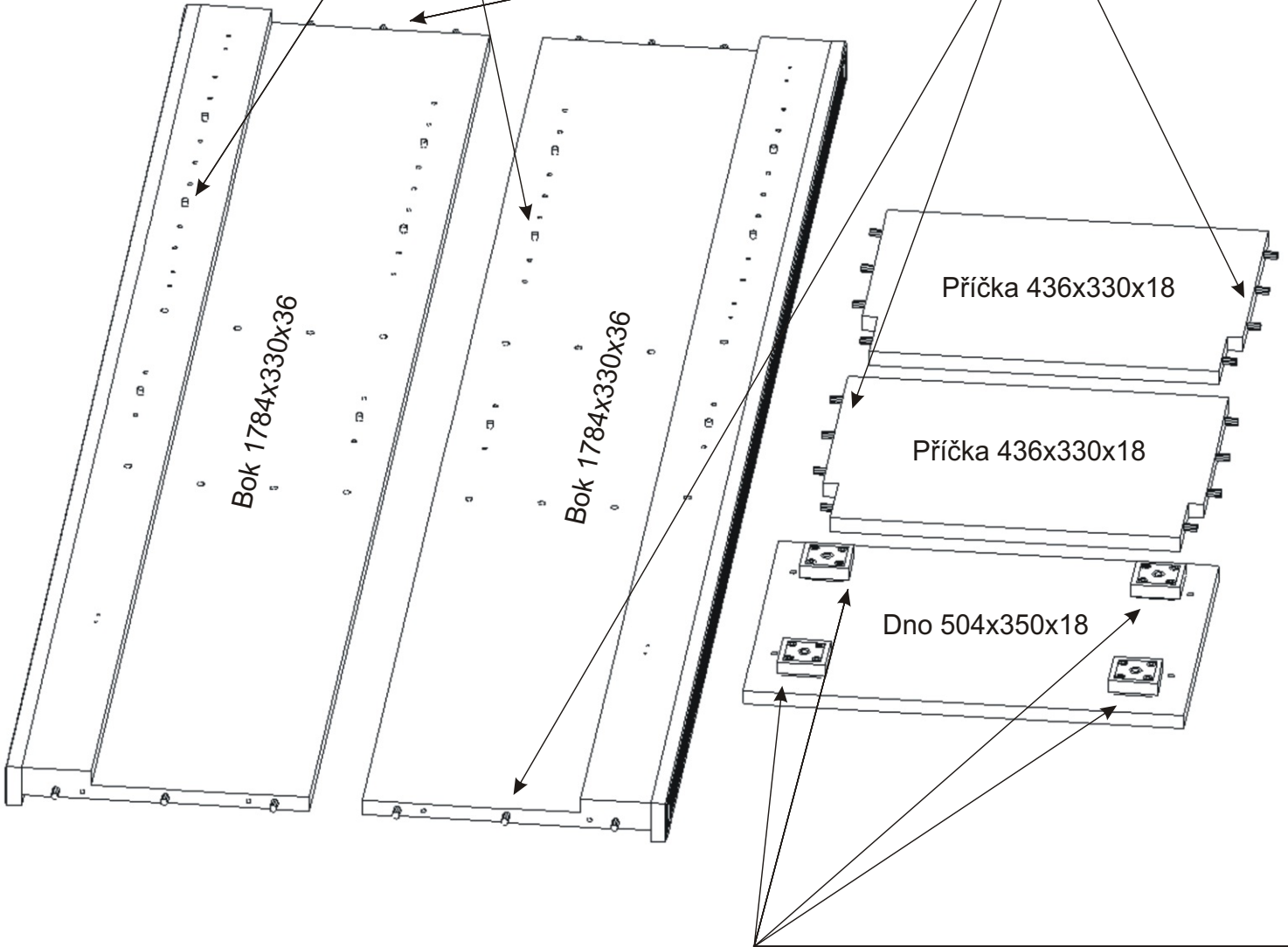
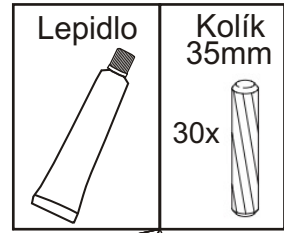
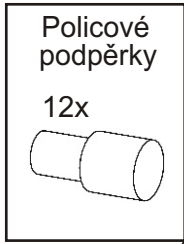


Závěs koše 2x 	Konfirmát 50mm 4x 	Vrut 3,5x16 14x 	Policové podpěrky 12x 	Lepidlo 40ml 1x 	Kolík 35mm 30x 	Vložený pant s tlumením 4x 
Koš 40 1x 	Držák koše 6x 	Hřebík 44x 	Plastová noha 58x58x22 4x 	Úchytka 30x30x23 2x 	Šroubky 4x22mm 2x 	Vrut 4x16 24x 

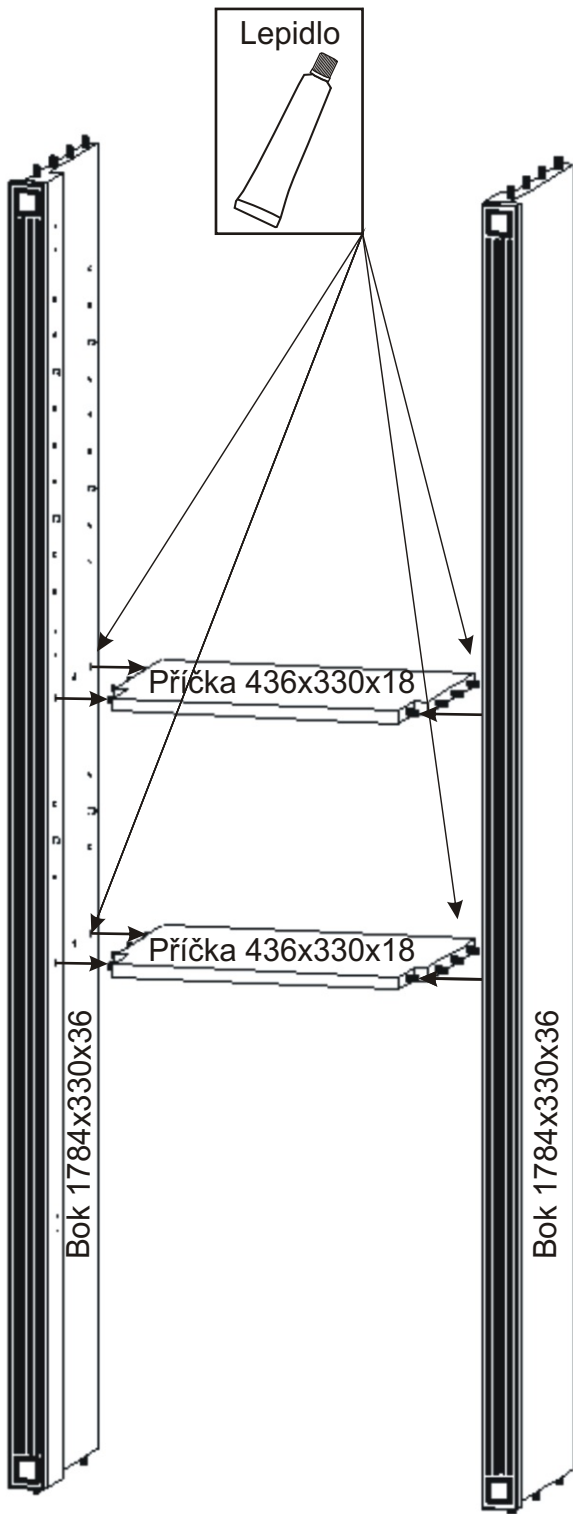
1.



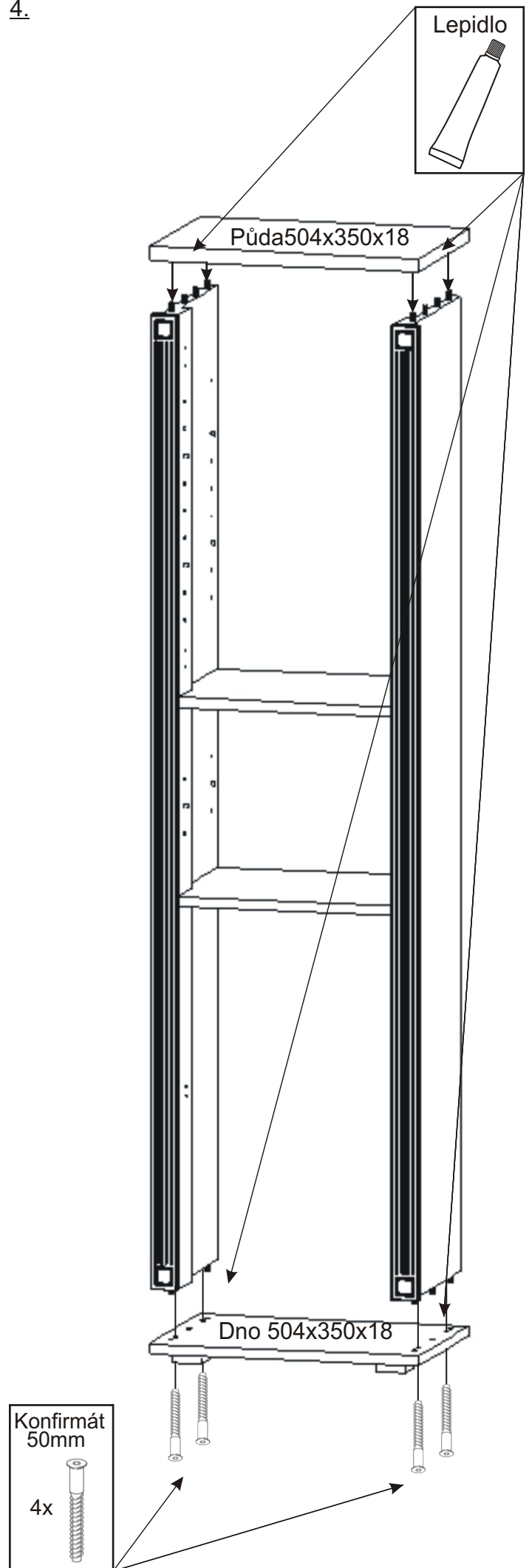
2.



3.

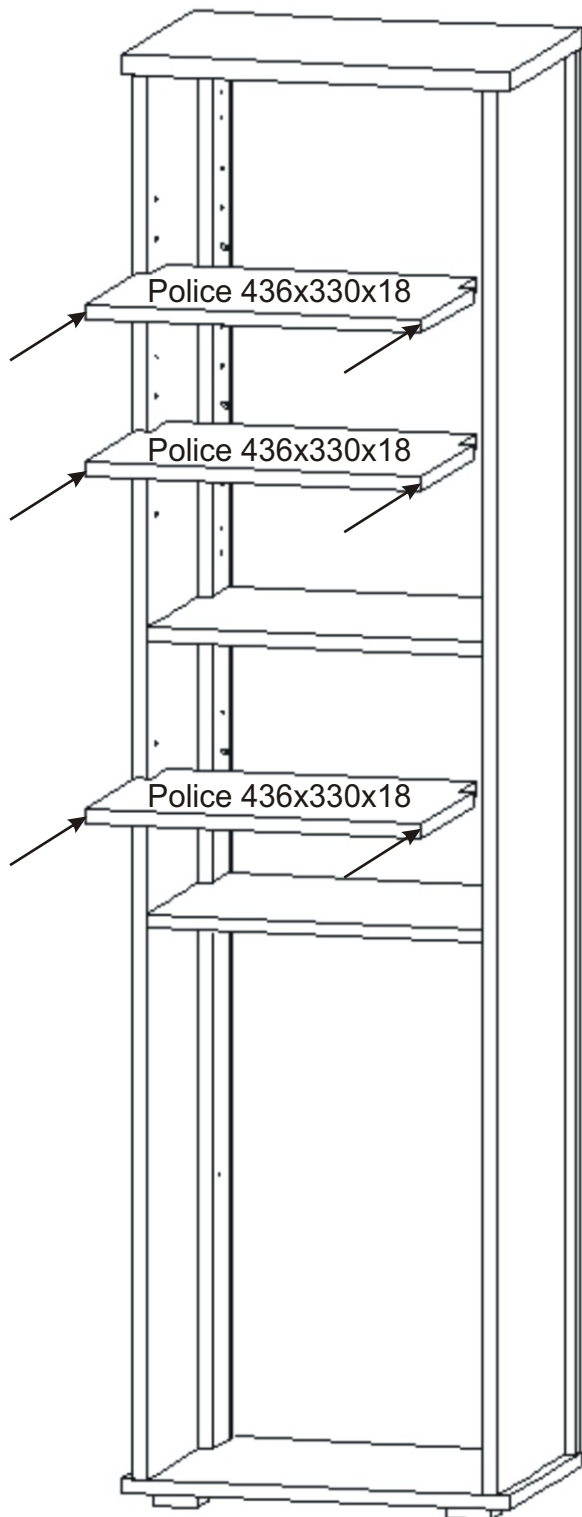


4.



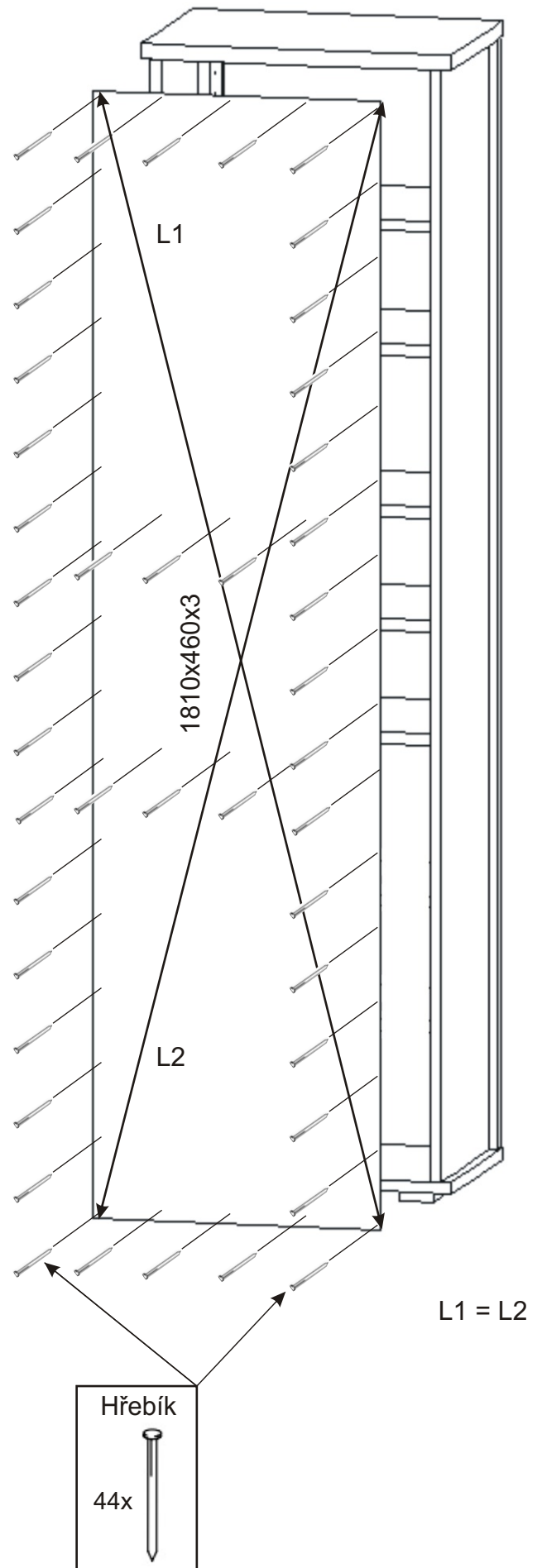
5.

Pohled zezadu



6.

Pohled zezadu

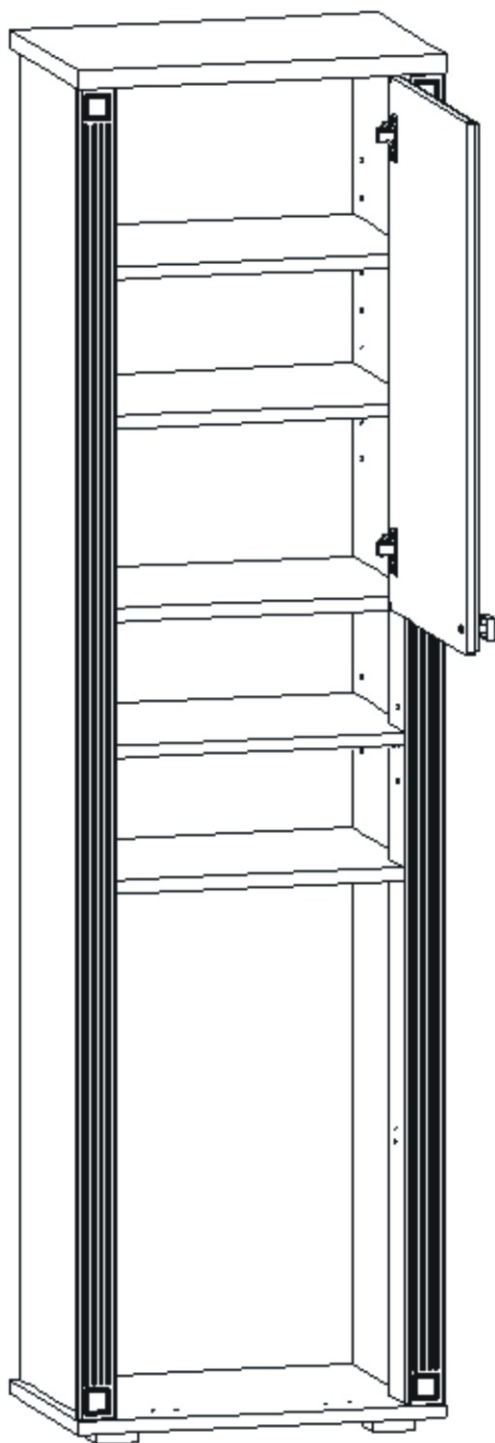


7.

Boční pohled

Vrut 4x16

4x



Půda 504x350x18

3mm

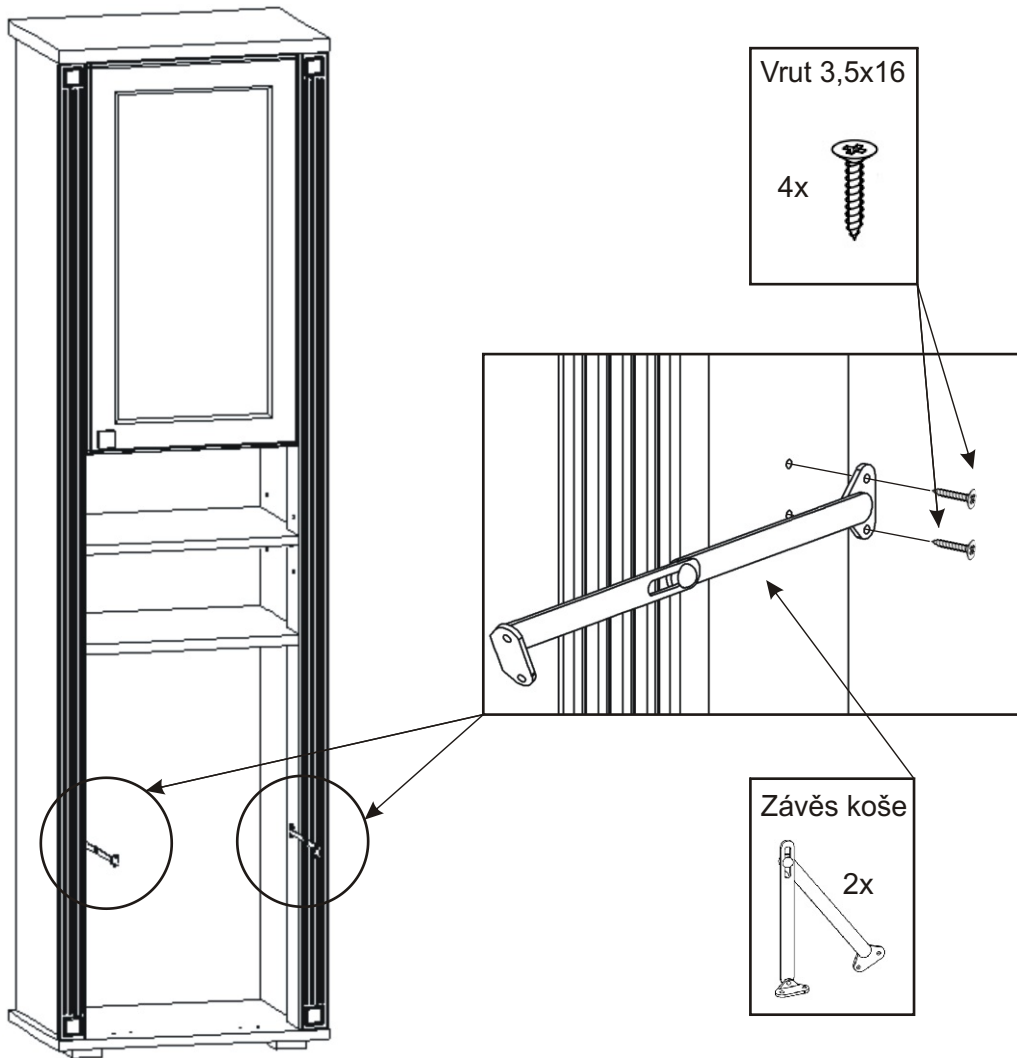
713mm

Bok 1784x330x36

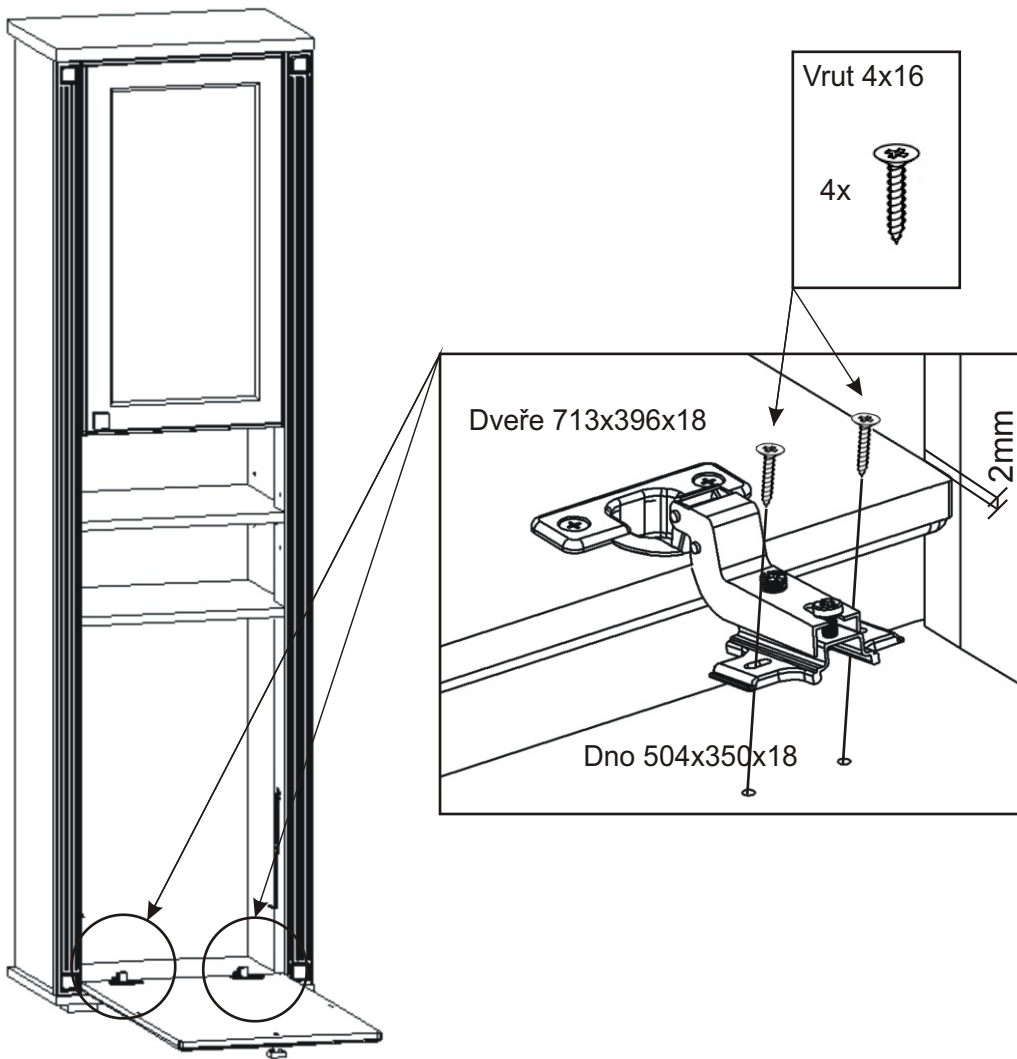
1068mm

Dno 504x350x18

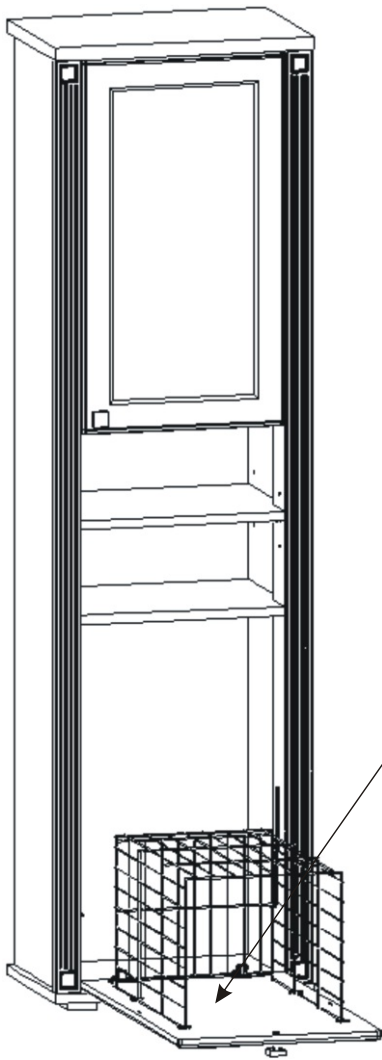
8.

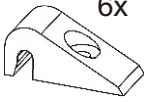




9.

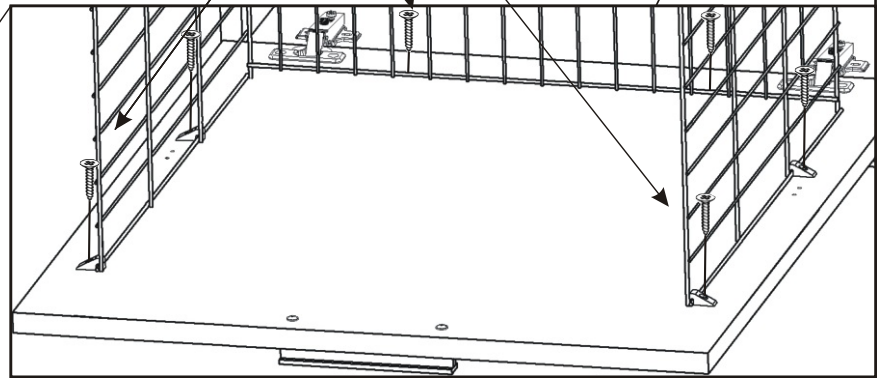


10.

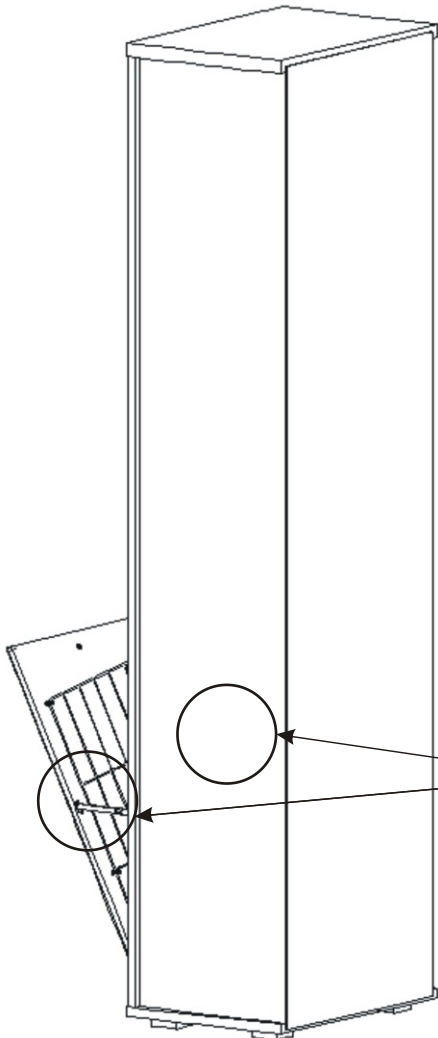



Držák koše 6x 	Vrut 3,5x16 6x 
--	--

Koš 40 1x 



11.



Vrut 3,5x16 4x 
--

