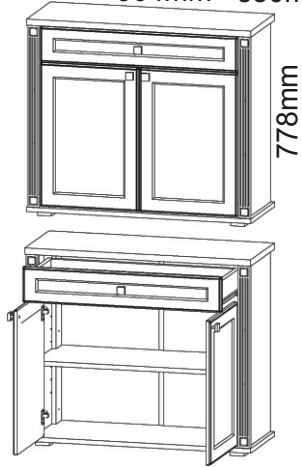


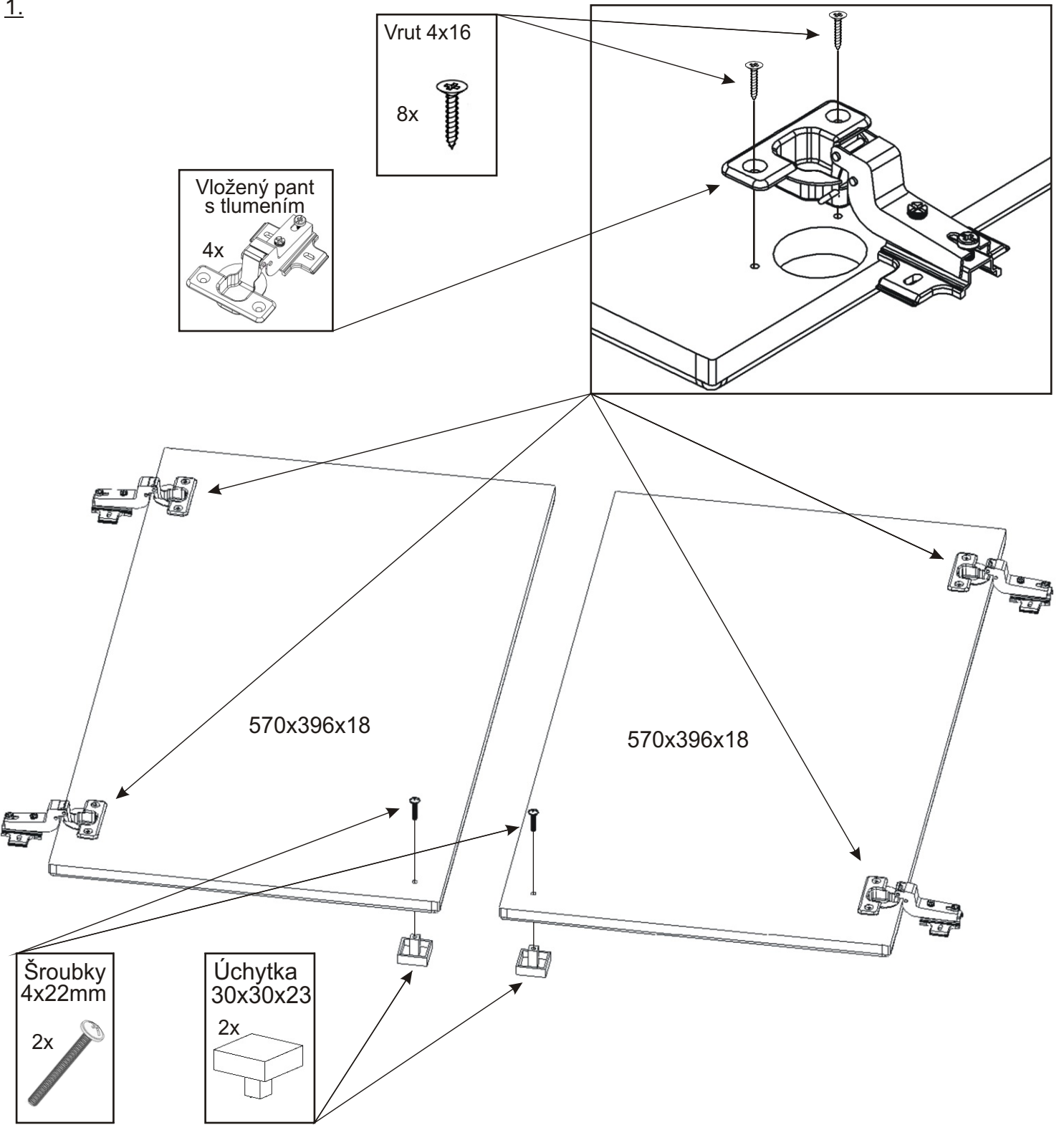
KR 4

904mm 350mm



| | | | | | | | |
|------------------------|---------------------------------|---------------------------|-----------------------------------|----------------------------|-----------------------|----------------------|----------------------------------|
| H lišta 720mm 1x | Krytka 6x | Konfirmát 50mm 12x | Hřebík 48x | Policové podpěrky 4x | Lepidlo 20ml 1x | Kolík 35mm 14x | Vložený pant s tlumením 4x |
| Pojezd 300mm 1 pár | Plastová noha 58x58x22 4x | Úchytka 30x30x23 3x | Šroubky 4x35mm-1x 4x22mm-2x | Vrut 3,5x16 14x | Vrut 4x16 24x | Vrut 4x25 2x | |

1.



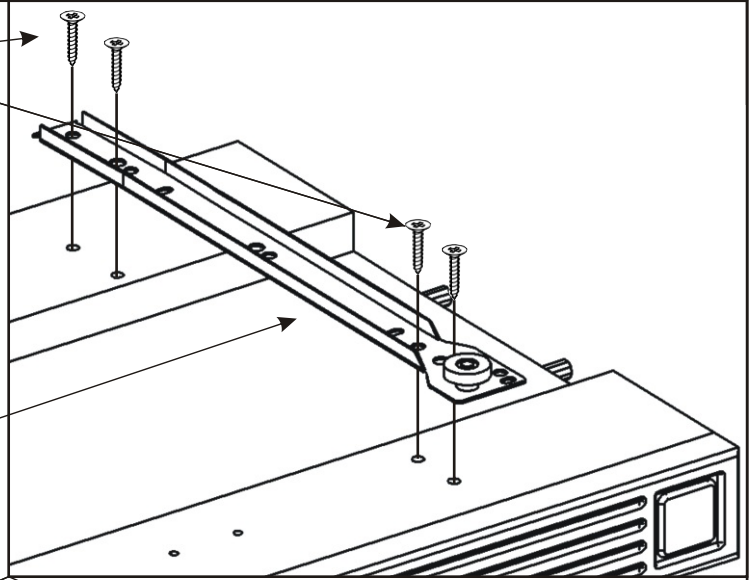
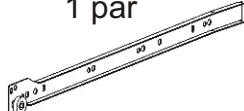
2.

Vrut 3,5x16

8x

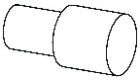


Pojezd 300mm
1 pár

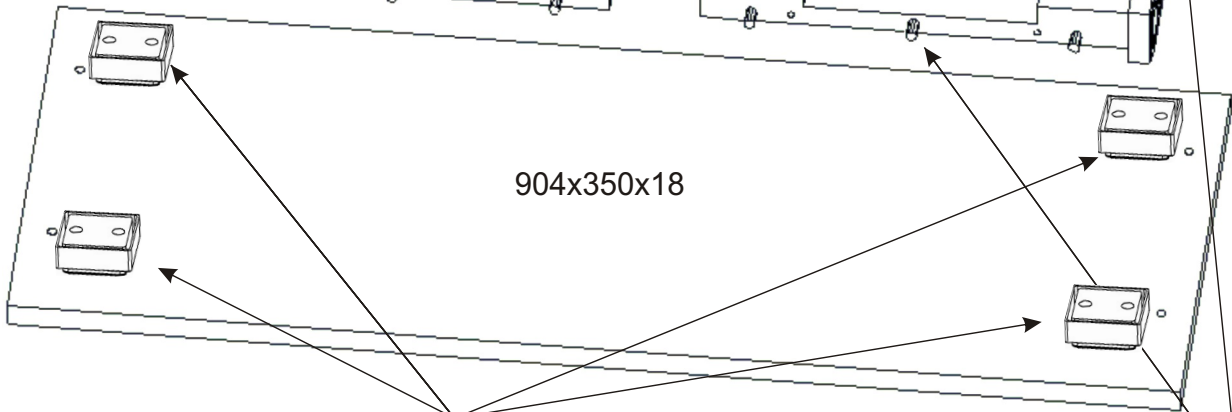


Policové podpěrky

4x



904x350x18



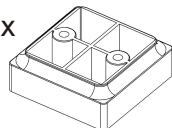
Vrut 4x16

8x

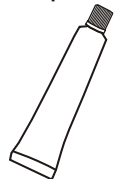


Plastová noha
58x58x22

4x

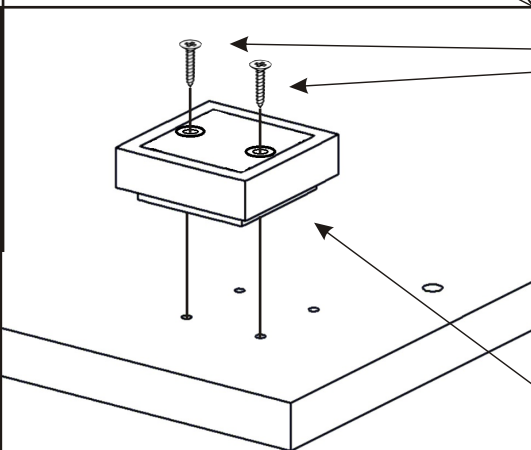


Lepidlo

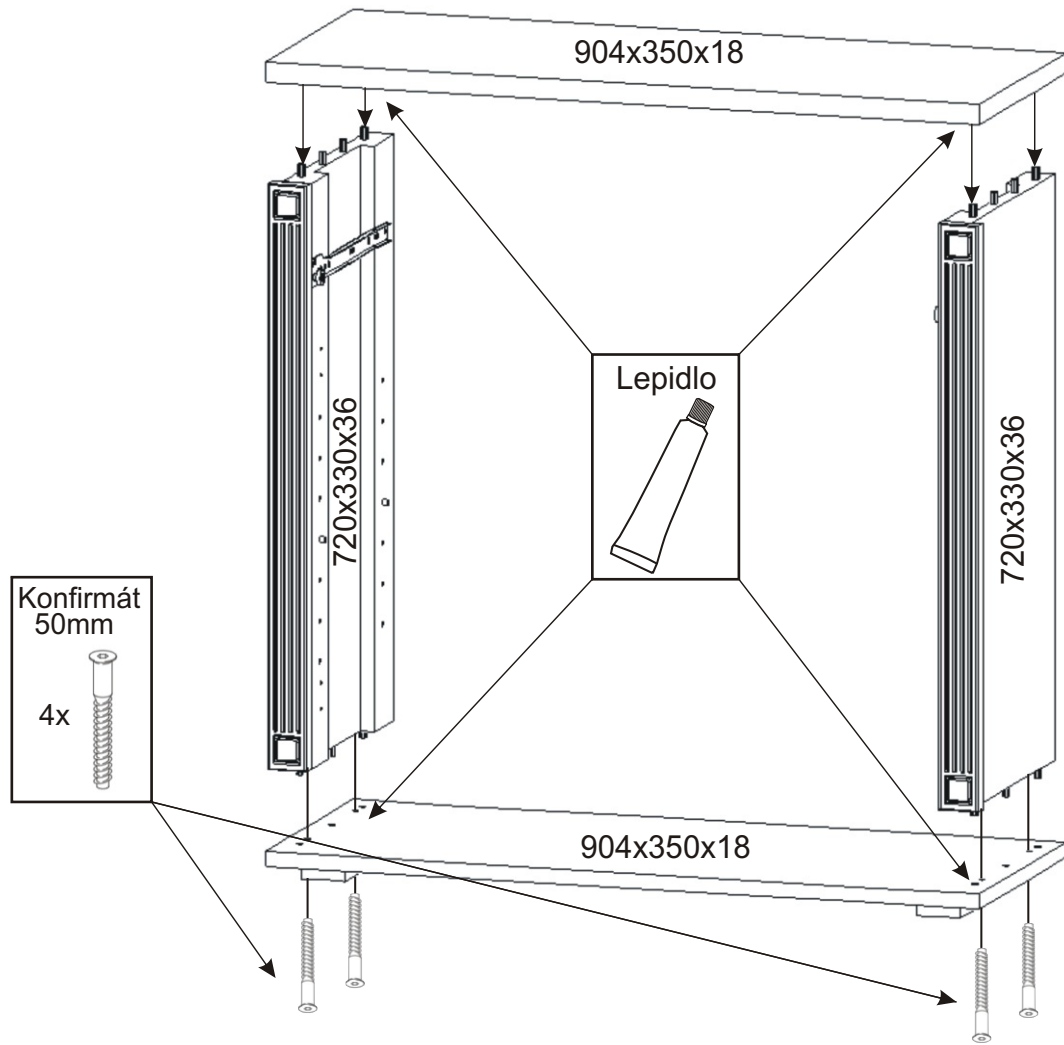


Kolík
35mm

14x

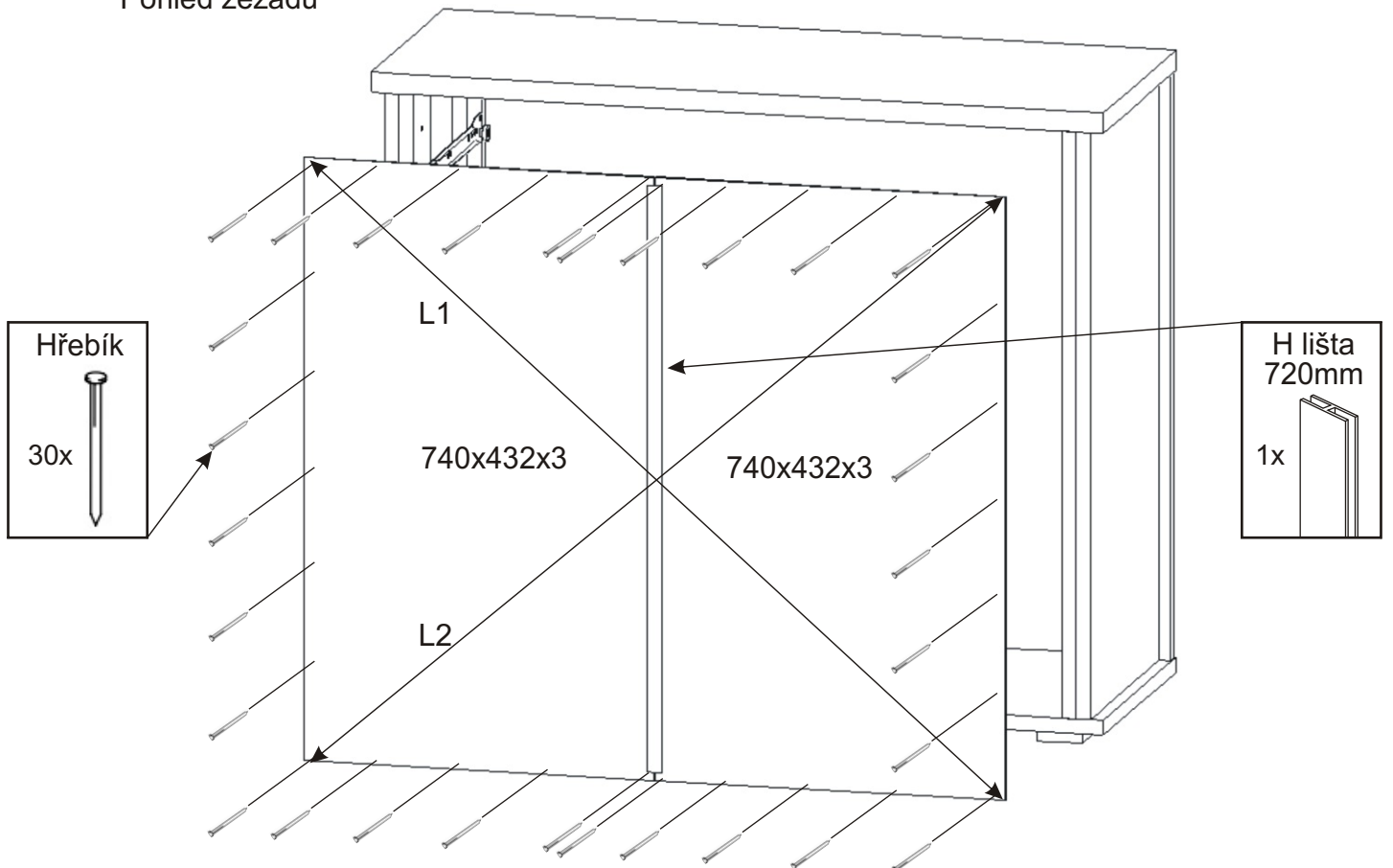


3.

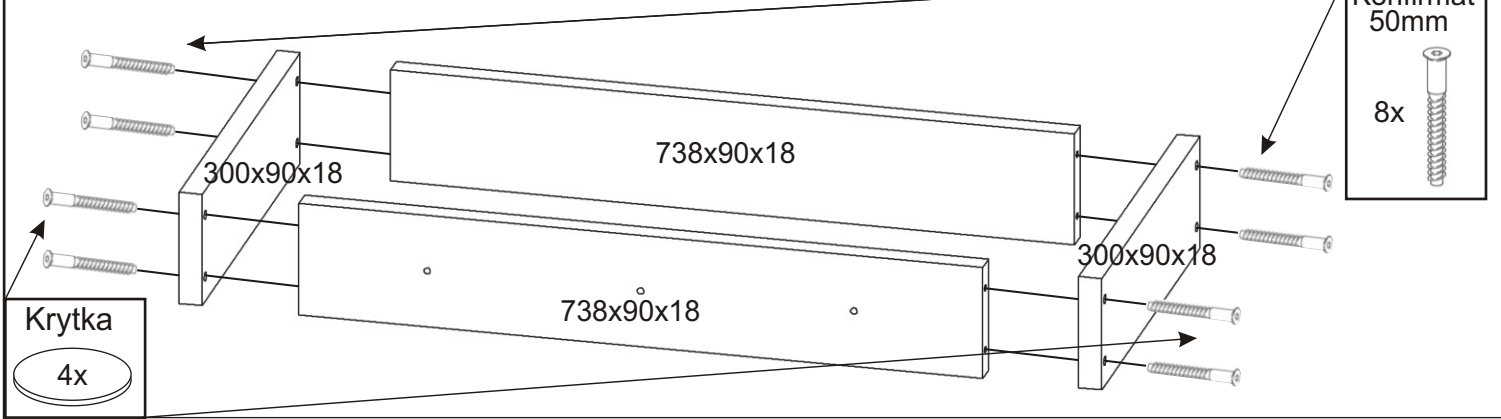


4.

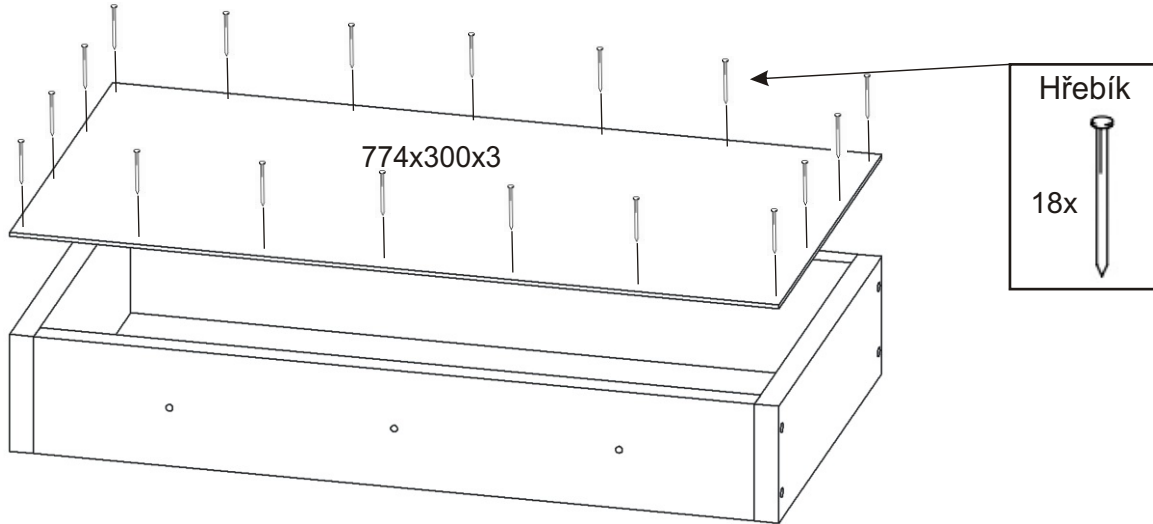
Pohled zezadu



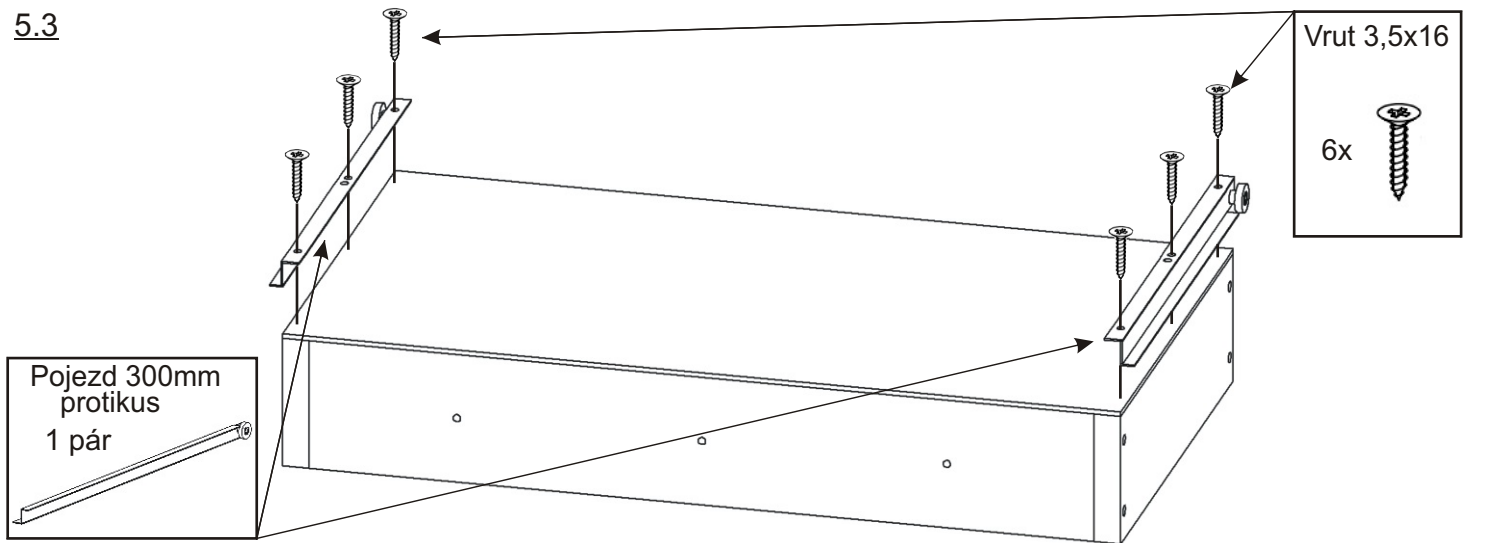
5.1. Montáž zásuvky 1ks



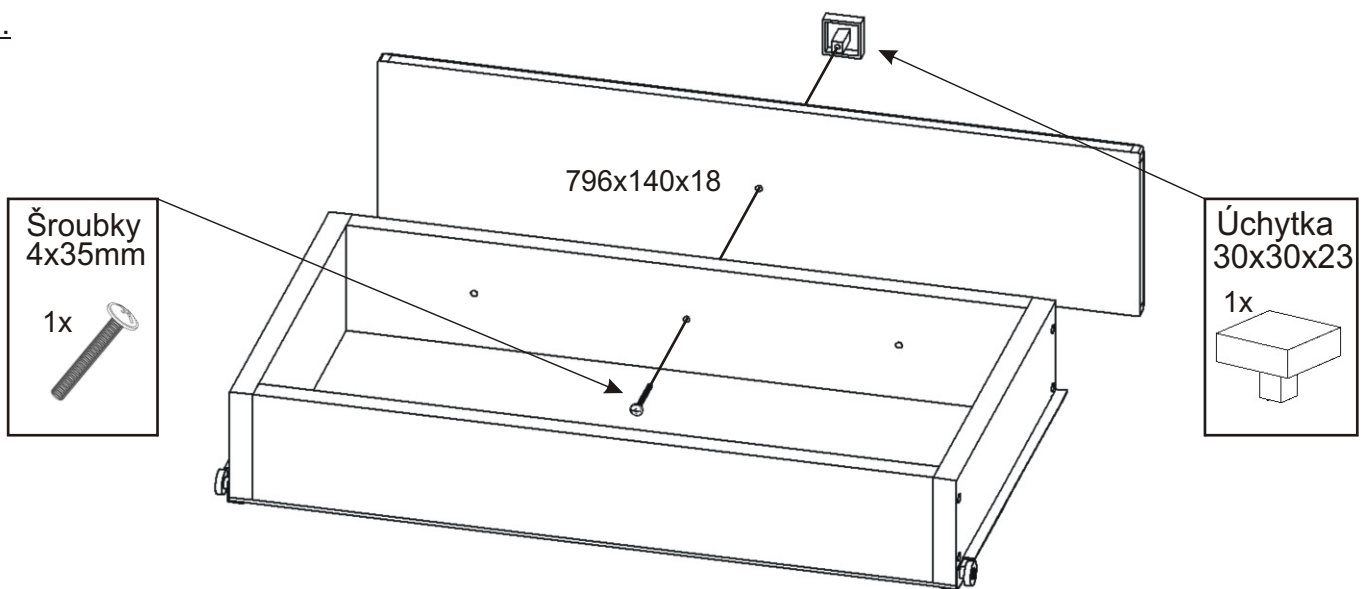
5.2.



5.3

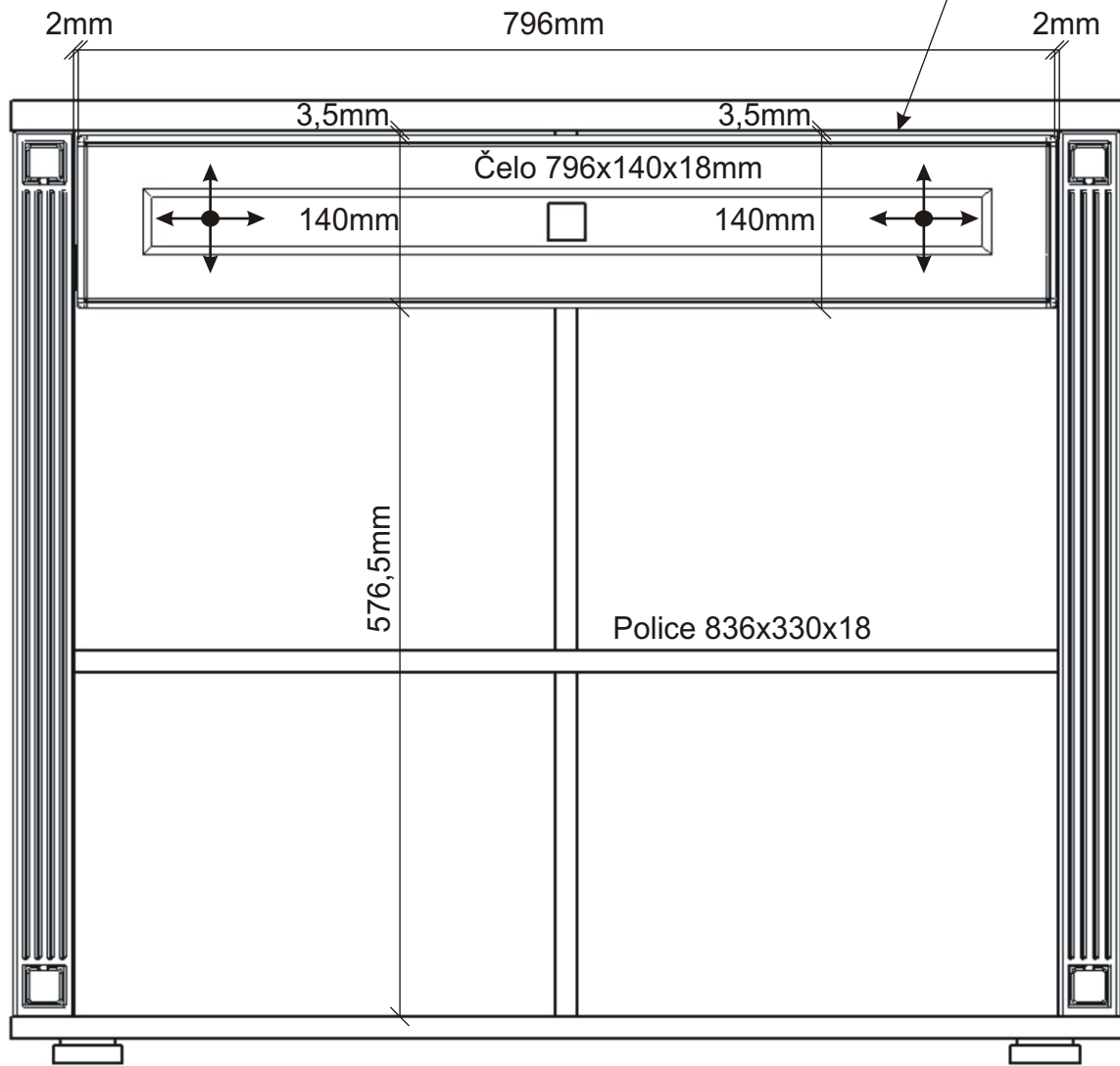


5.4.

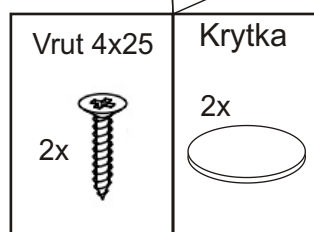
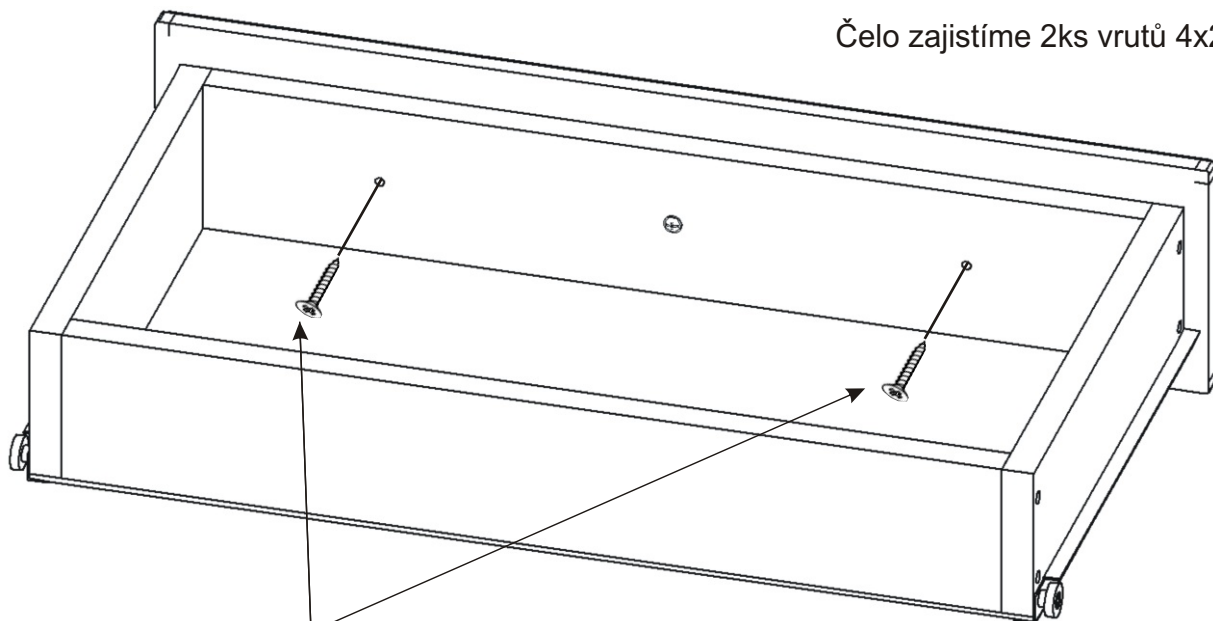


6. Vyrovnání zásuvek

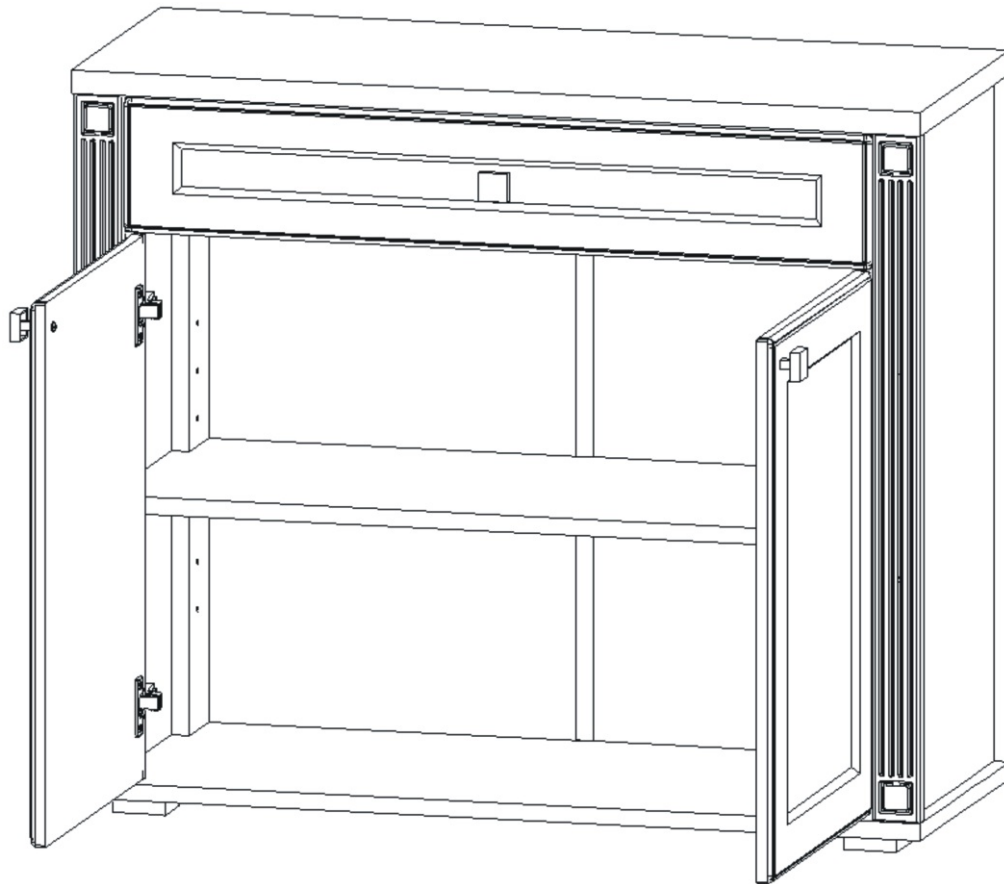
Čelo zásuvky vyrovnáme do jedné roviny



Čelo zajistíme 2ks vrutů 4x25mm.



7.



Boční pohled

