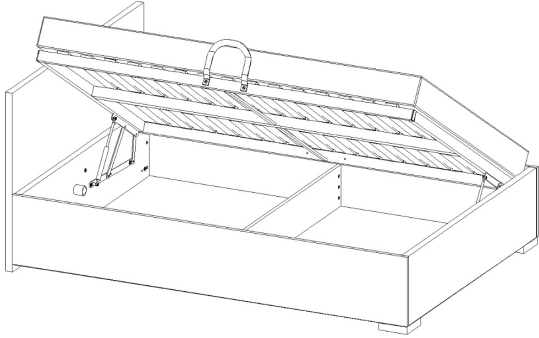
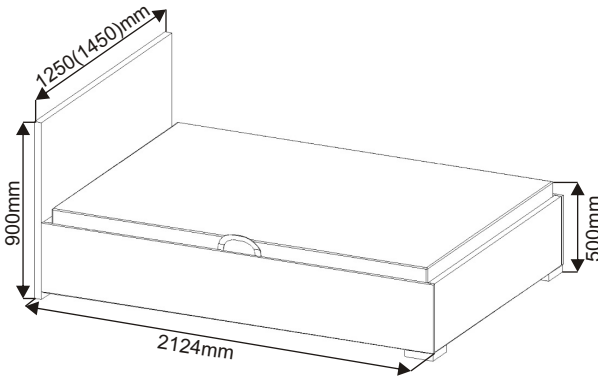


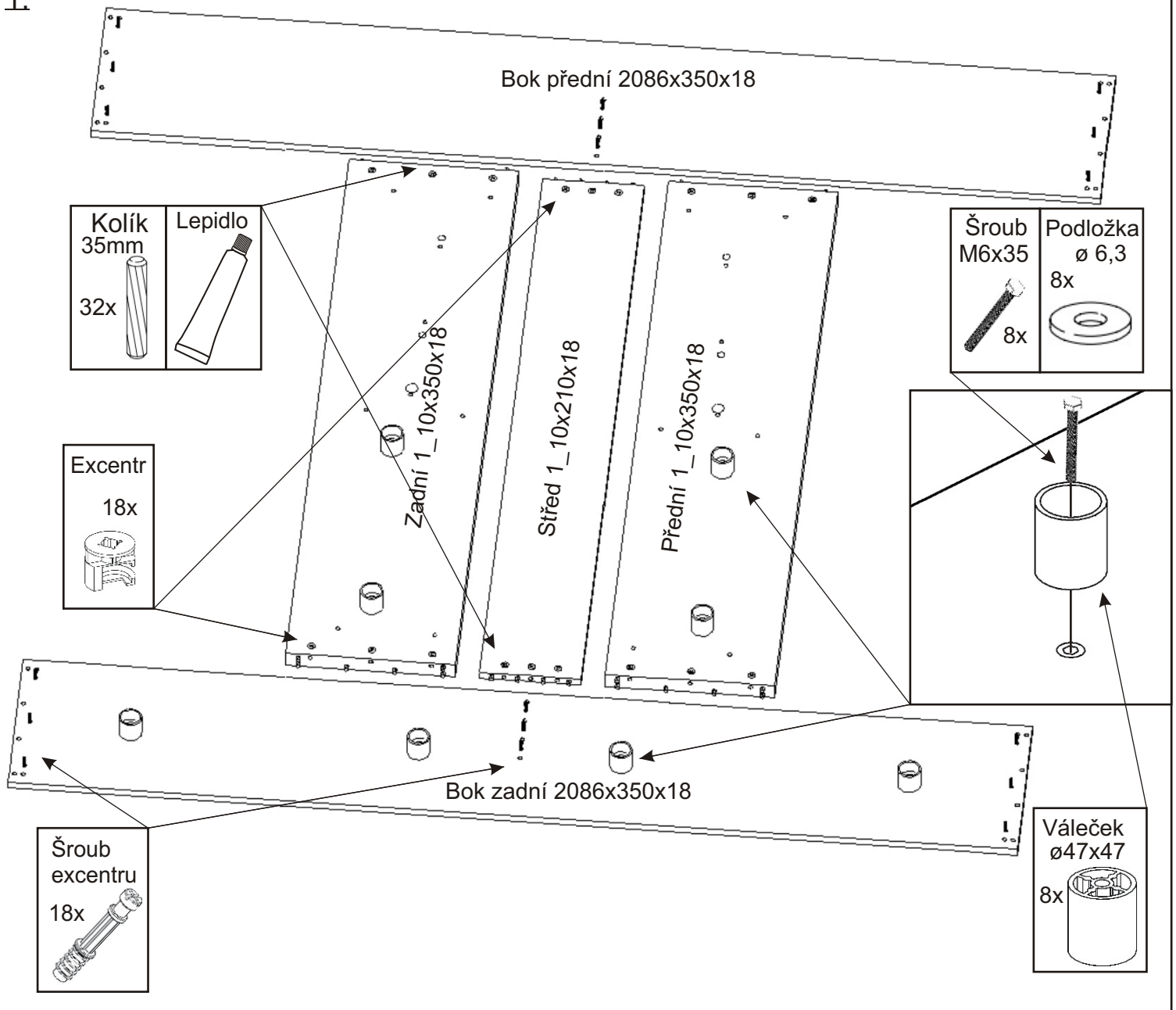
Postel KONGO 2 120, 140



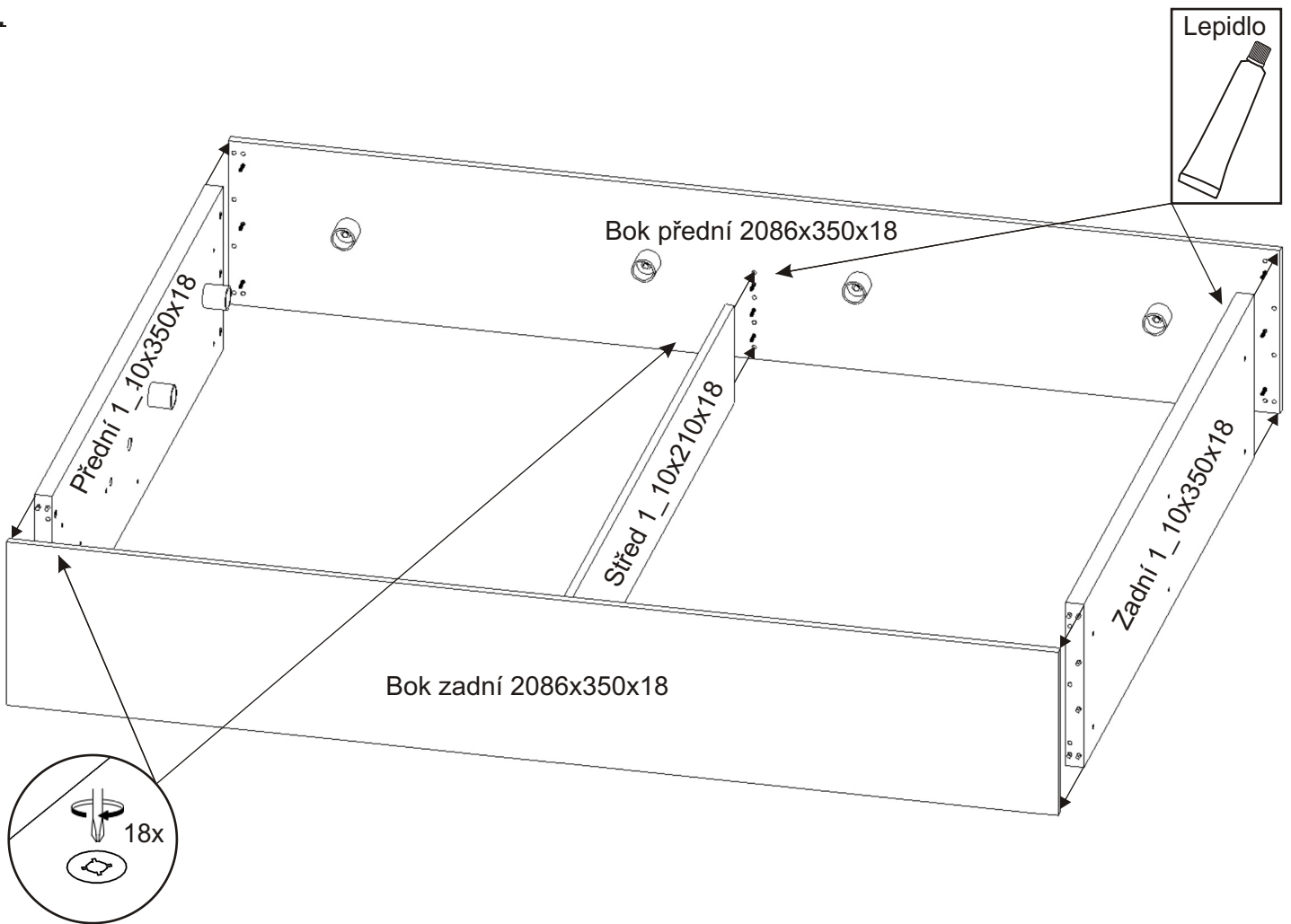
Kolík 35mm 32x	Lepidlo 40ml 1x	Vruty 4x20 28x	Vruty 4x50 4x	Hřebík 50x	Krytka velká 24x
----------------------	-----------------------	----------------------	---------------------	---------------	------------------------

Excentr 18x	Šroub excentru 18x	Šroub M6x40 2x	Šroub M6x60 6x	Šroub M6x35 8x	Šroub M6x20 4x	Šroub zápustný M6x25 2x	Šroub 8x16 4x
Matice samojistná M6 2x	Podložka ø 6,3 48x	Podložka ø 8,3 12x	Váleček ø47x47 8x	Noha postele 150x150x36 2x	Textilní popruh 1x		
Rám s mechanikami 120-1985x1150x50 140-1985x1350x50 1x	Plynový píst krátký U 120-500N U 140-650N 2x	Krytka jeklu 50x30 4x	Držák lamel 60x	Lamely 120-565 140-665 30x			

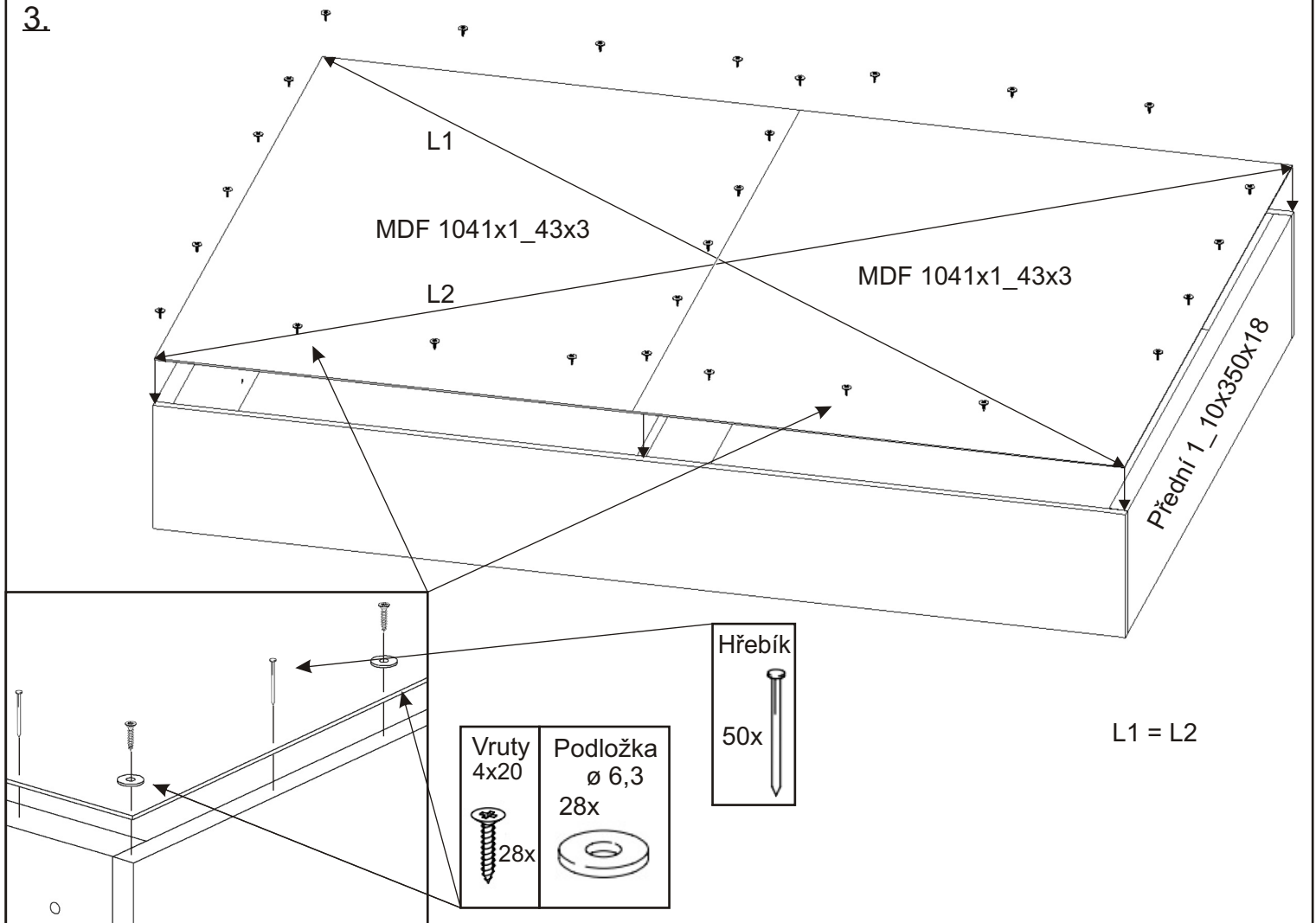
1.



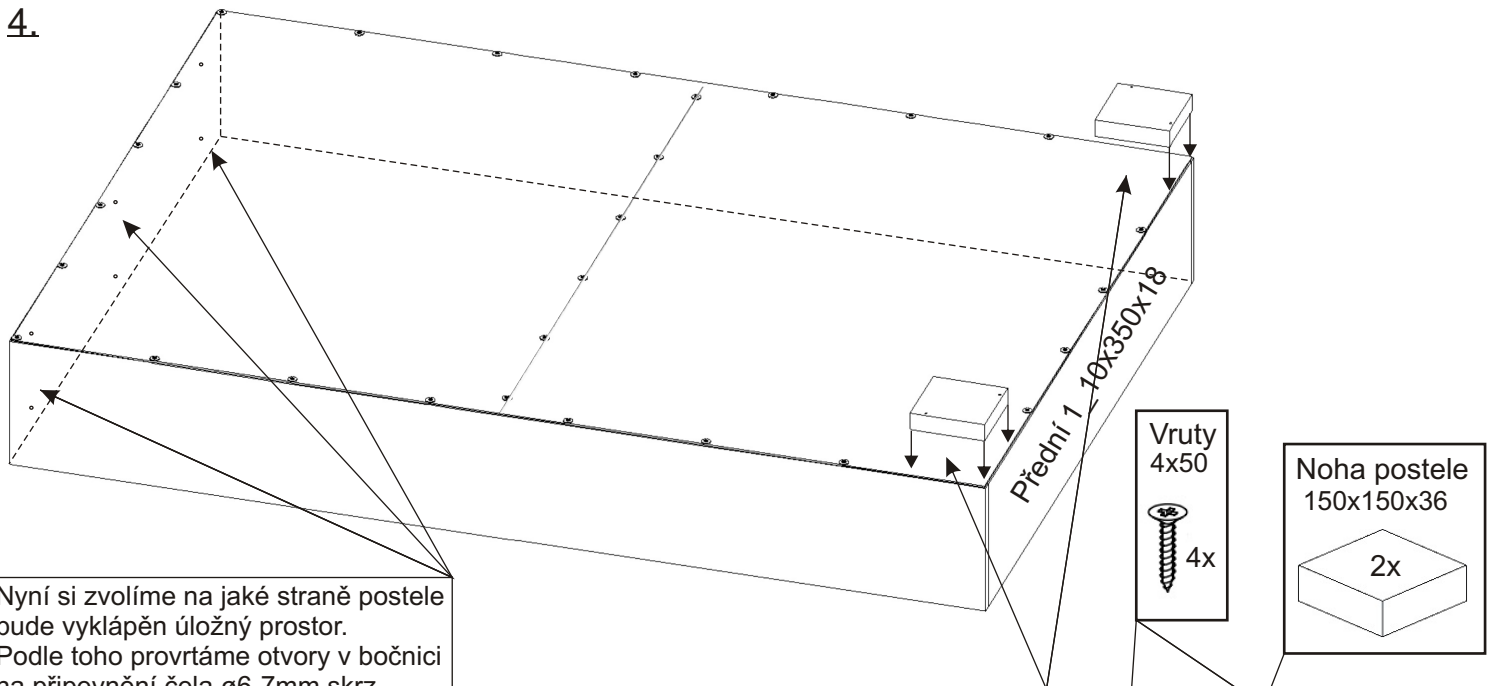
2.



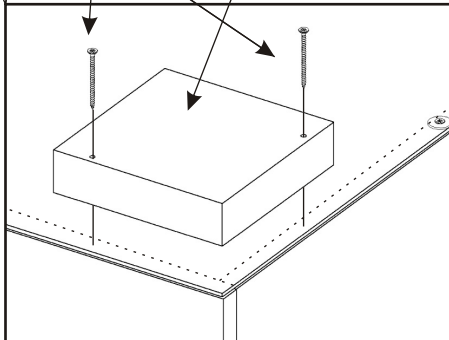
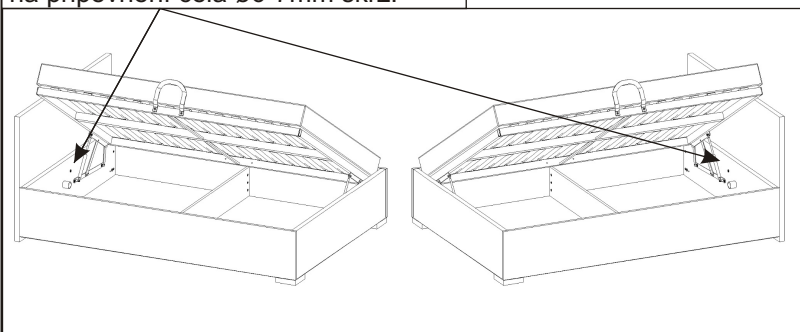
3.



4.

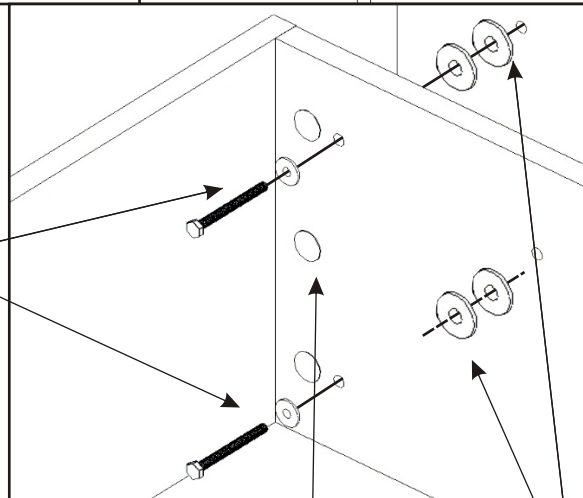
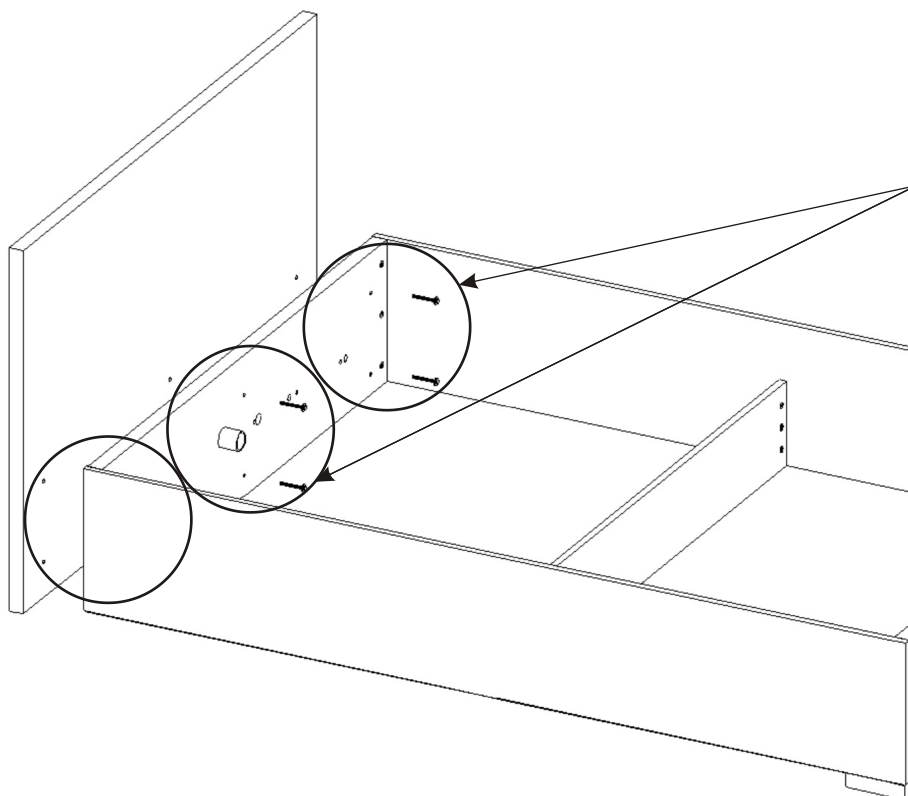


Nyní si zvolíme na jaké straně postele bude vyklápěn úložný prostor. Podle toho provrtáme otvory v bočnici na připevnění čela $\varnothing 6-7$ mm skrz.



5.

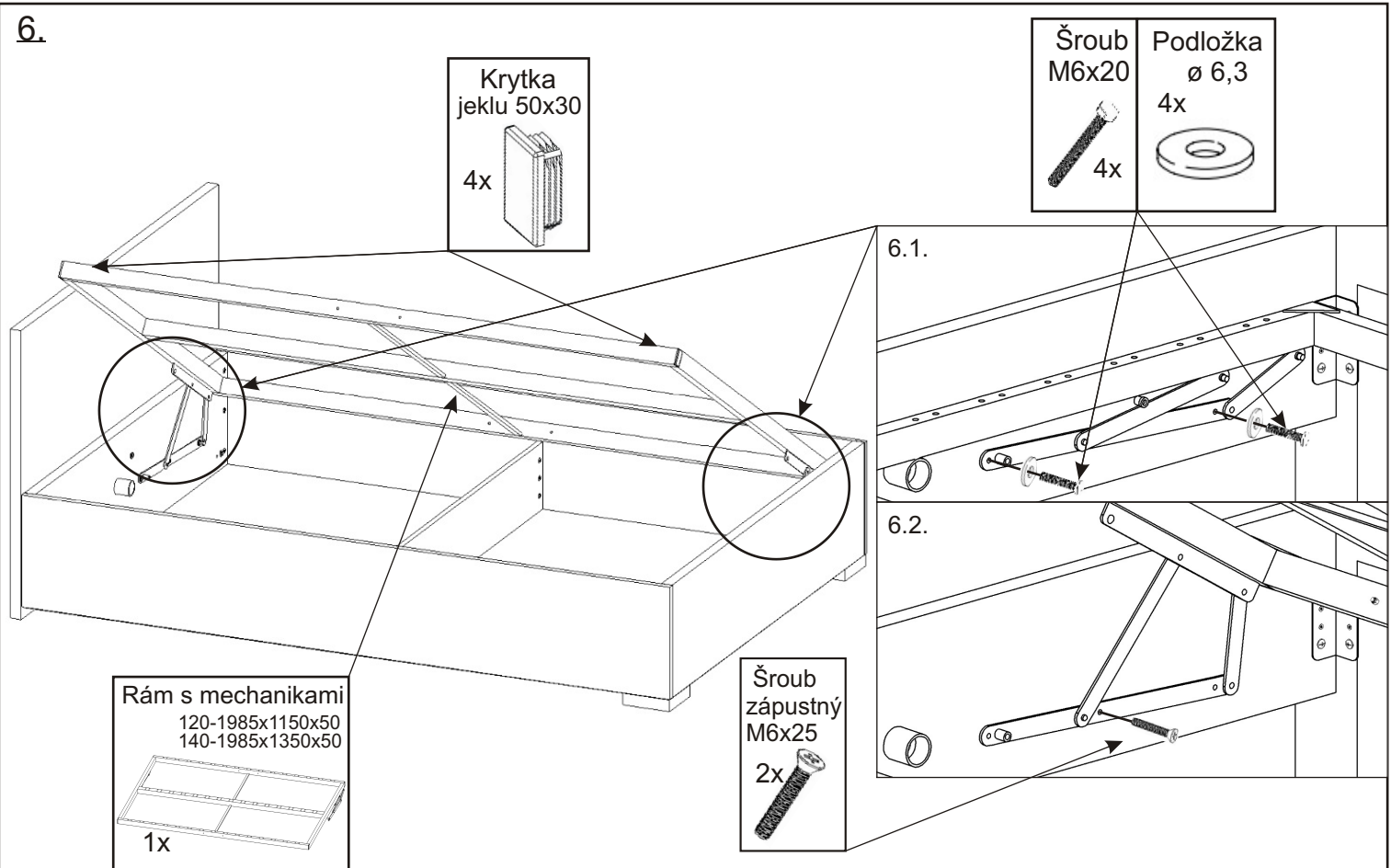
Šroub M6x60 6x	Podložka $\varnothing 6,3$ 6x
----------------------	-------------------------------------



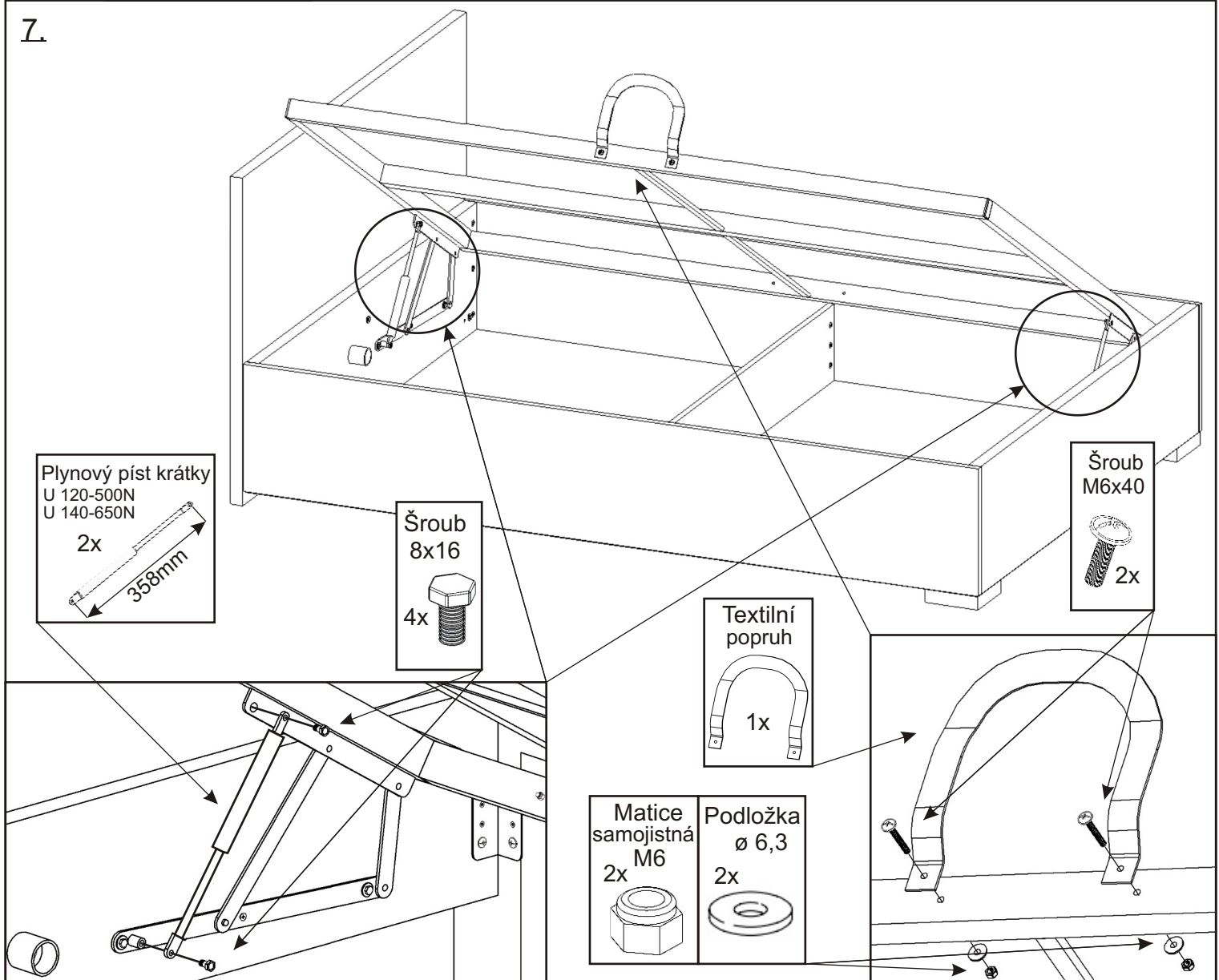
Podložka $\varnothing 8,3$ 12x

Krytka velká 24x

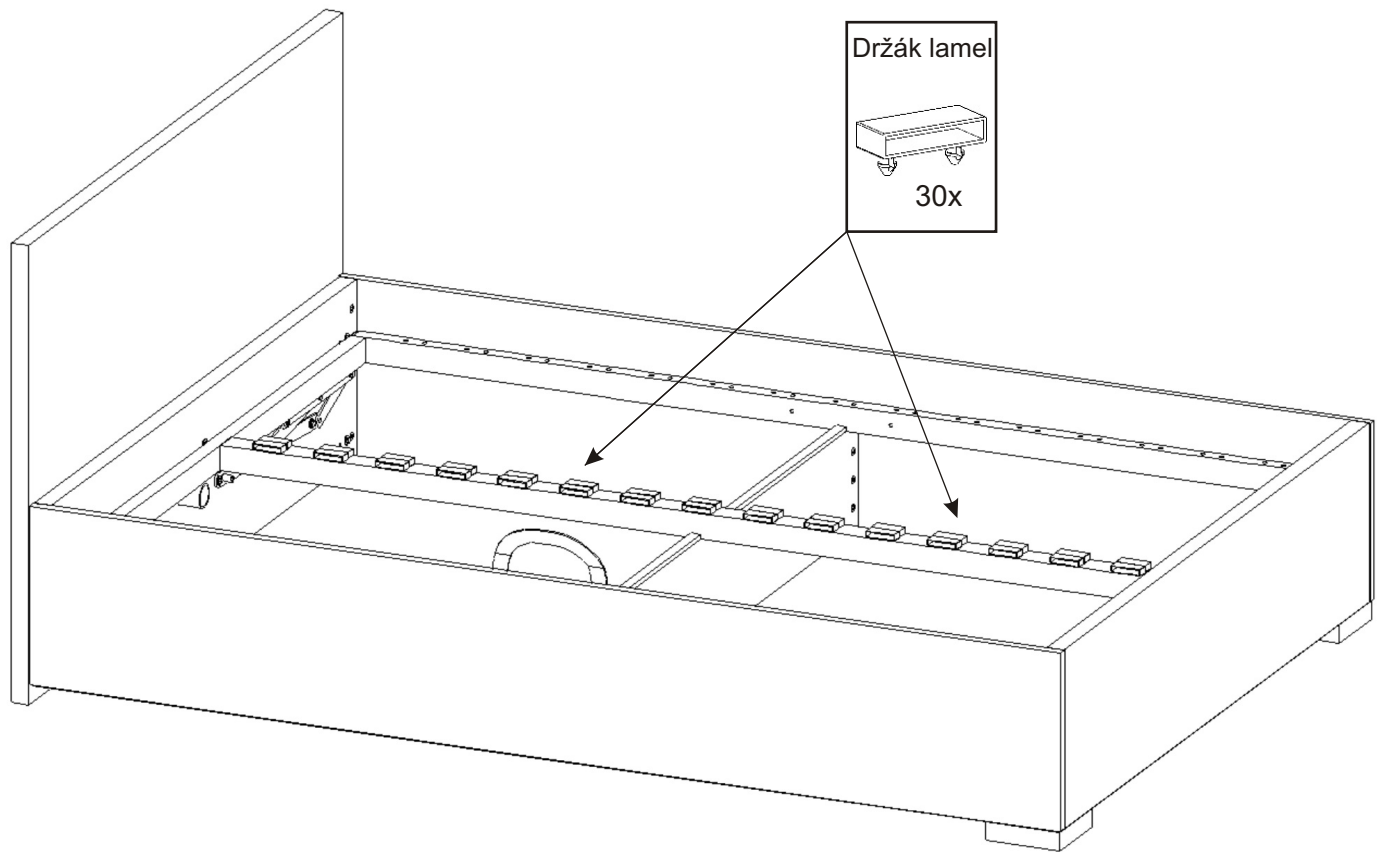
6.



7.



8.



9.

