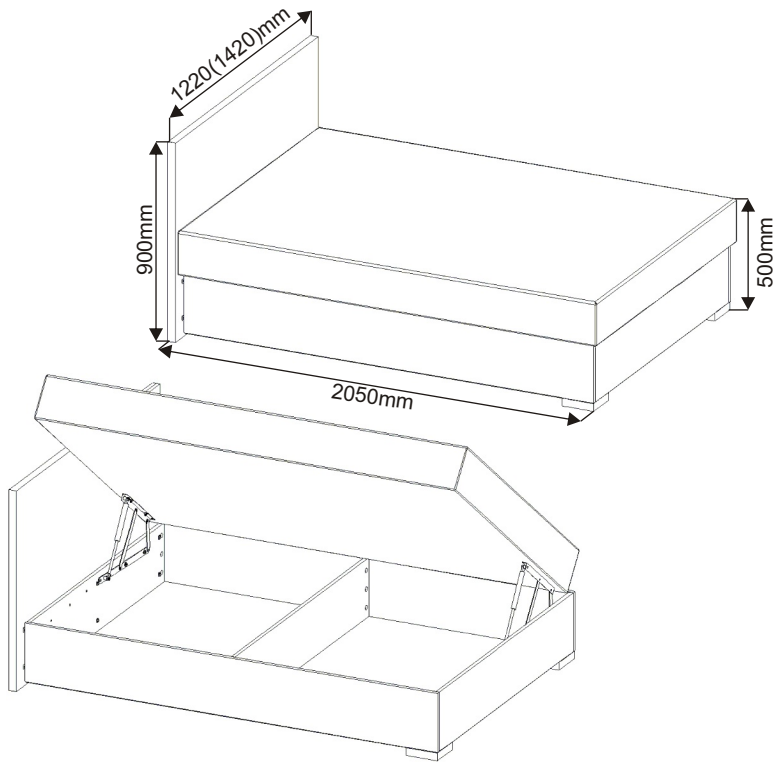


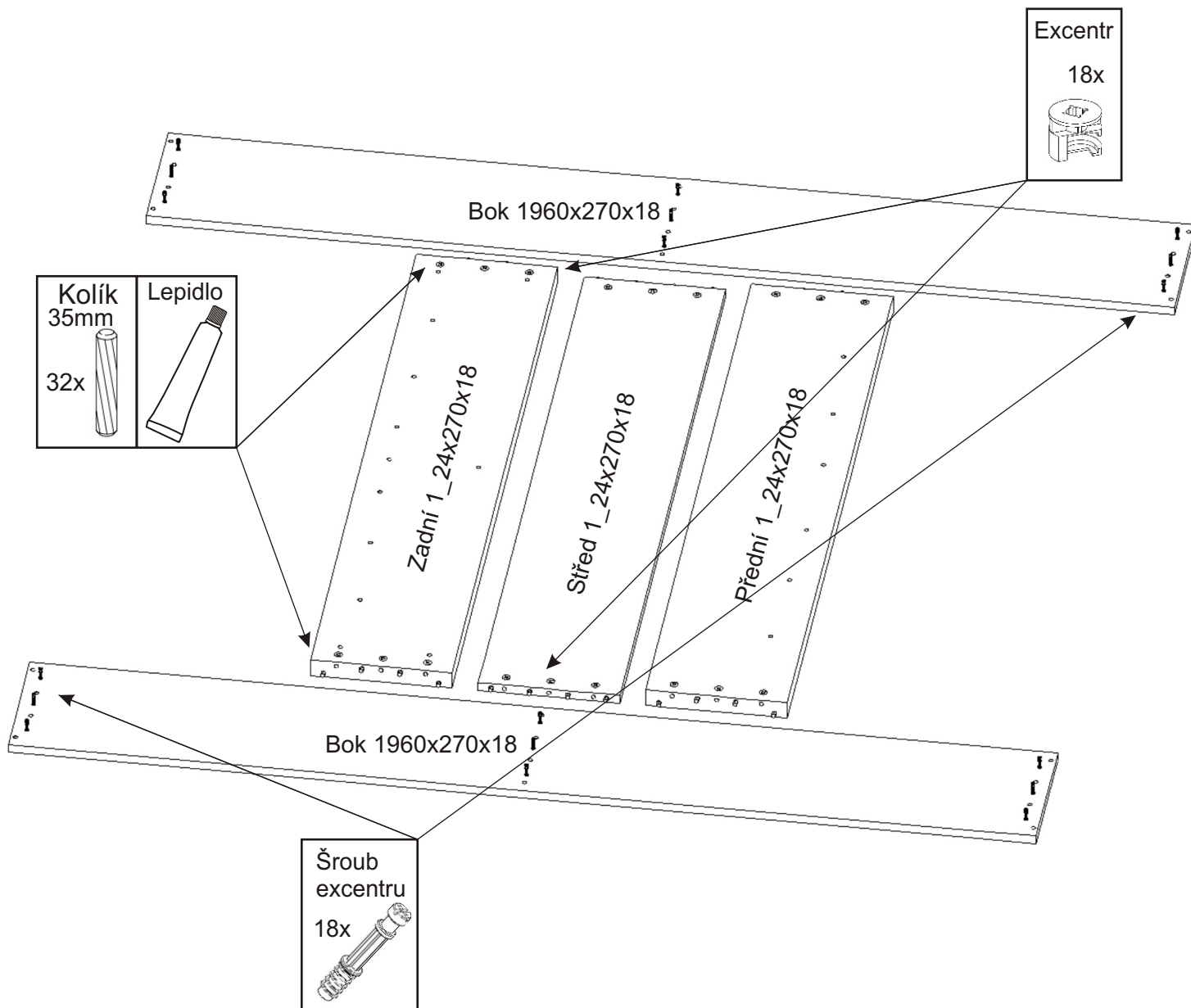
Postel KONGO 120, 140



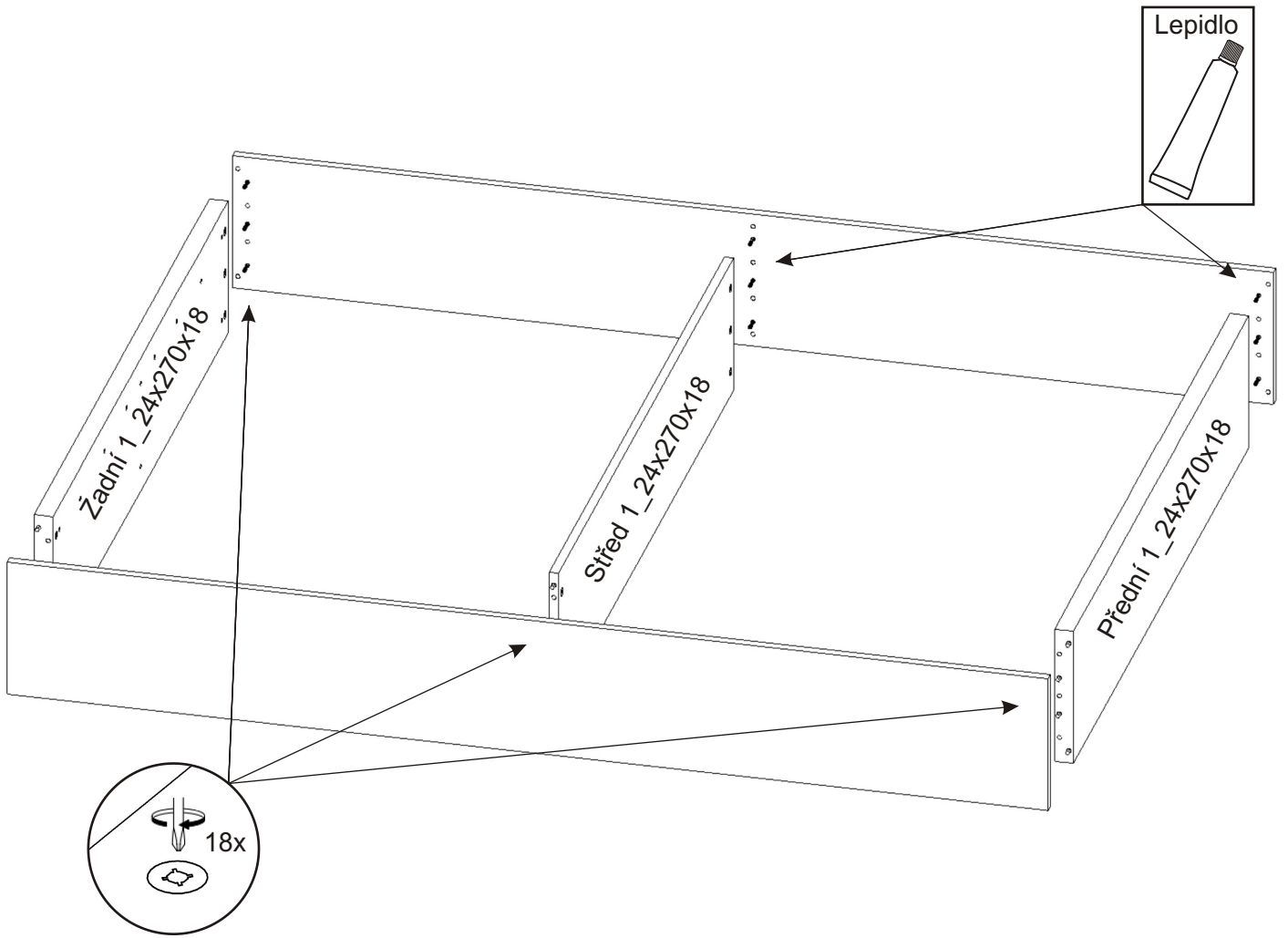
Noha postele 150x150x36 2x	Vruty 4x50 4x	Vruty 4x20 28x
----------------------------------	---------------------	----------------------

Excentr 18x	Šroub excentru 18x	Kolík 35mm 32x	Lepidlo 40ml 1x	Krytka velká 24x	Vruty 4x16 12x
Hřebík 50x	Matice samojistná M6 4x	Podložka ø 6,3 44x	Šroub M6x80 6x	Šroub M6x20 4x	Šroub 8x16 4x
Kovová opěrka nízká 24mm 6x	Mechanika velká(šedá) s písty levá 1x pravá 1x	Plynový píst krátký 800N 2x		358mm	

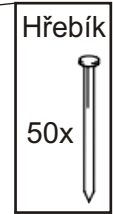
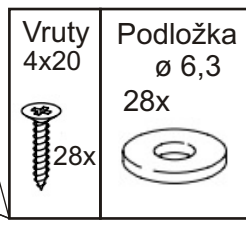
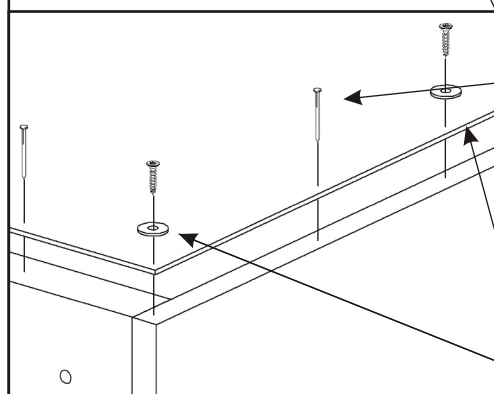
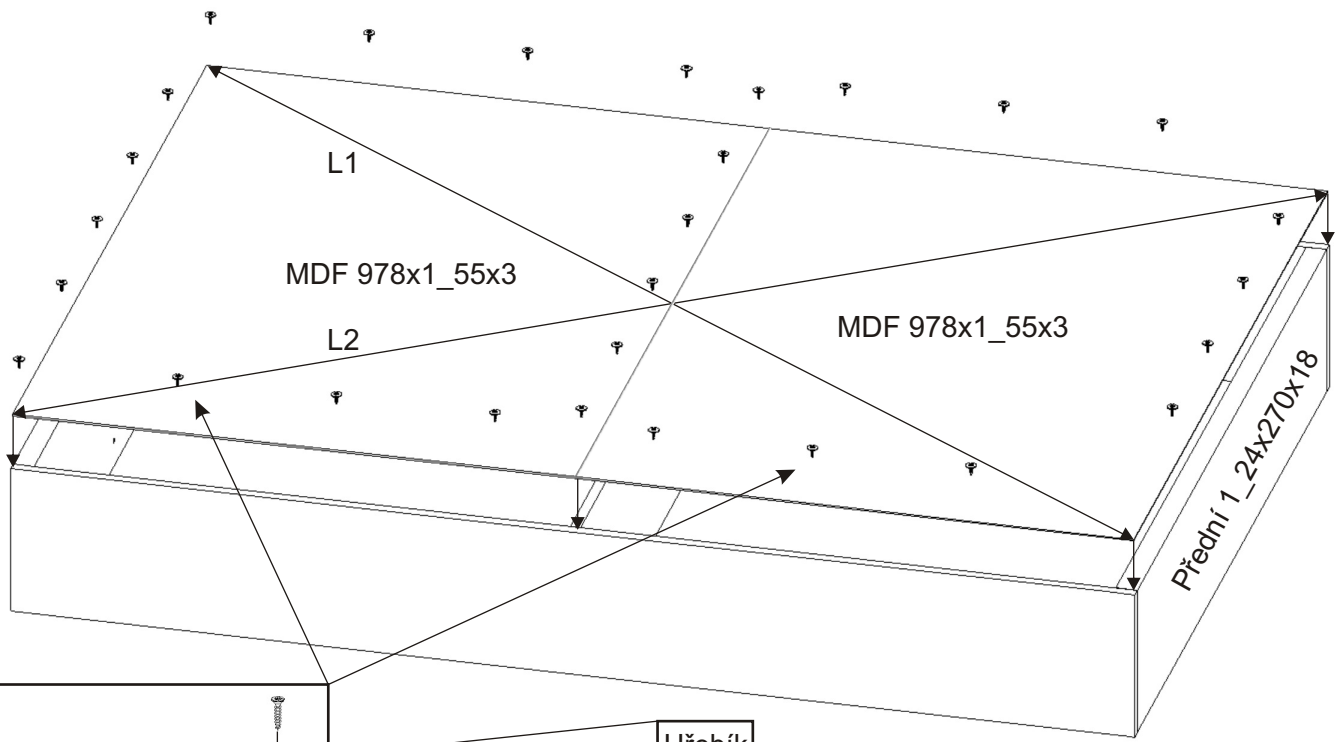
1.



2.

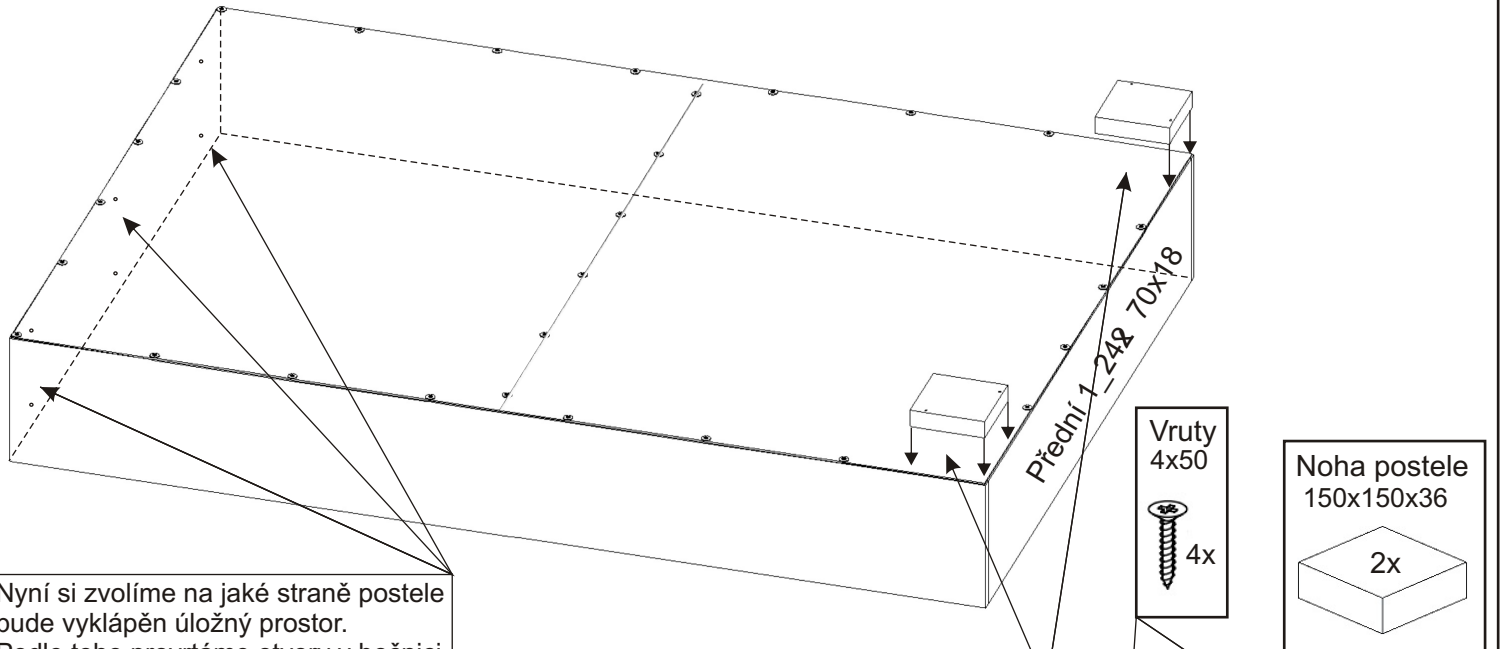


3.

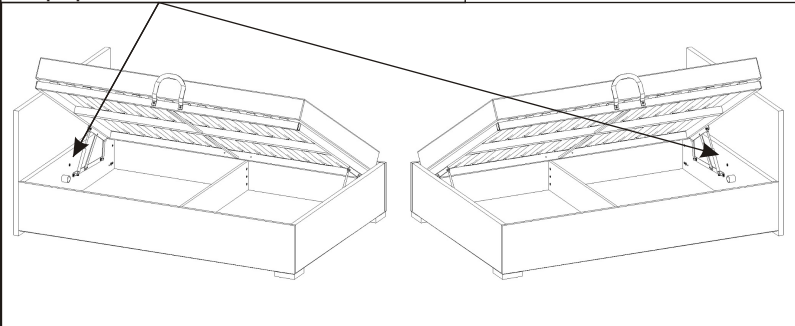


L1 = L2

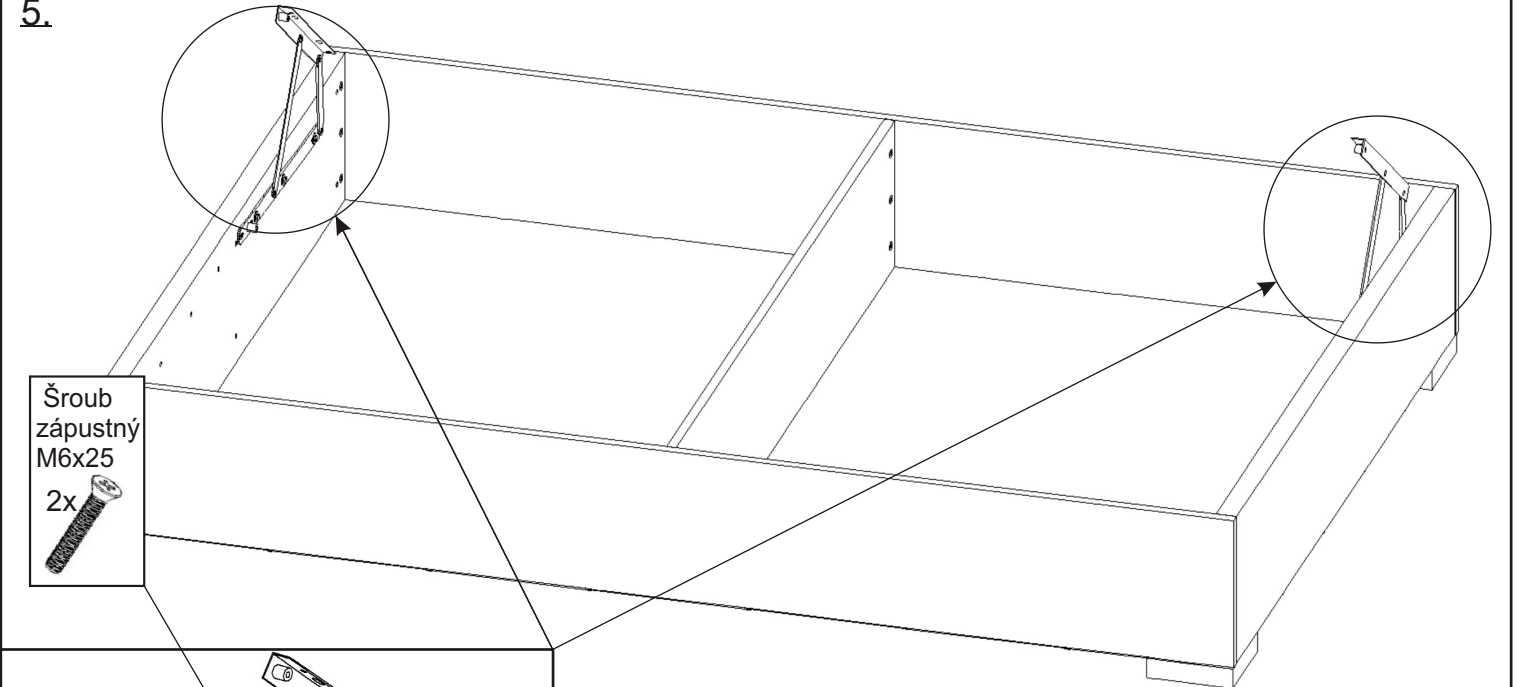
4.



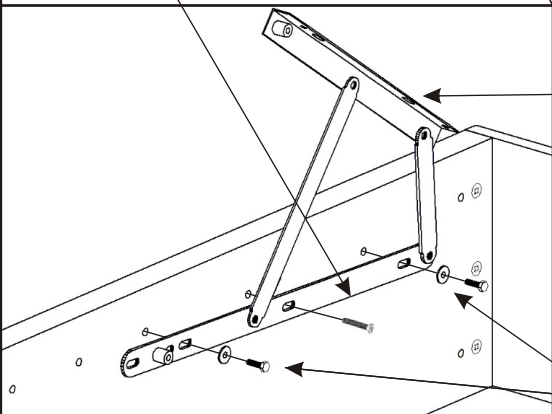
Nyní si zvolíme na jaké straně postele bude vyklápěn úložný prostor. Podle toho provrtáme otvory v bočnici na připevnění čela $\varnothing 6-7\text{mm}$ skrz.



5.



Šroub zápusťný
M6x25
2x



Šroub
M6x20
4x


Podložka
 $\varnothing 6,3$
4x

Mechanika velká (šedá)
s písty

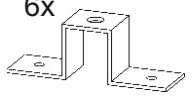
levá 1x pravá 1x

6.


Vruty
4x16
12x




Kovová opěrka
nízká 24mm
6x



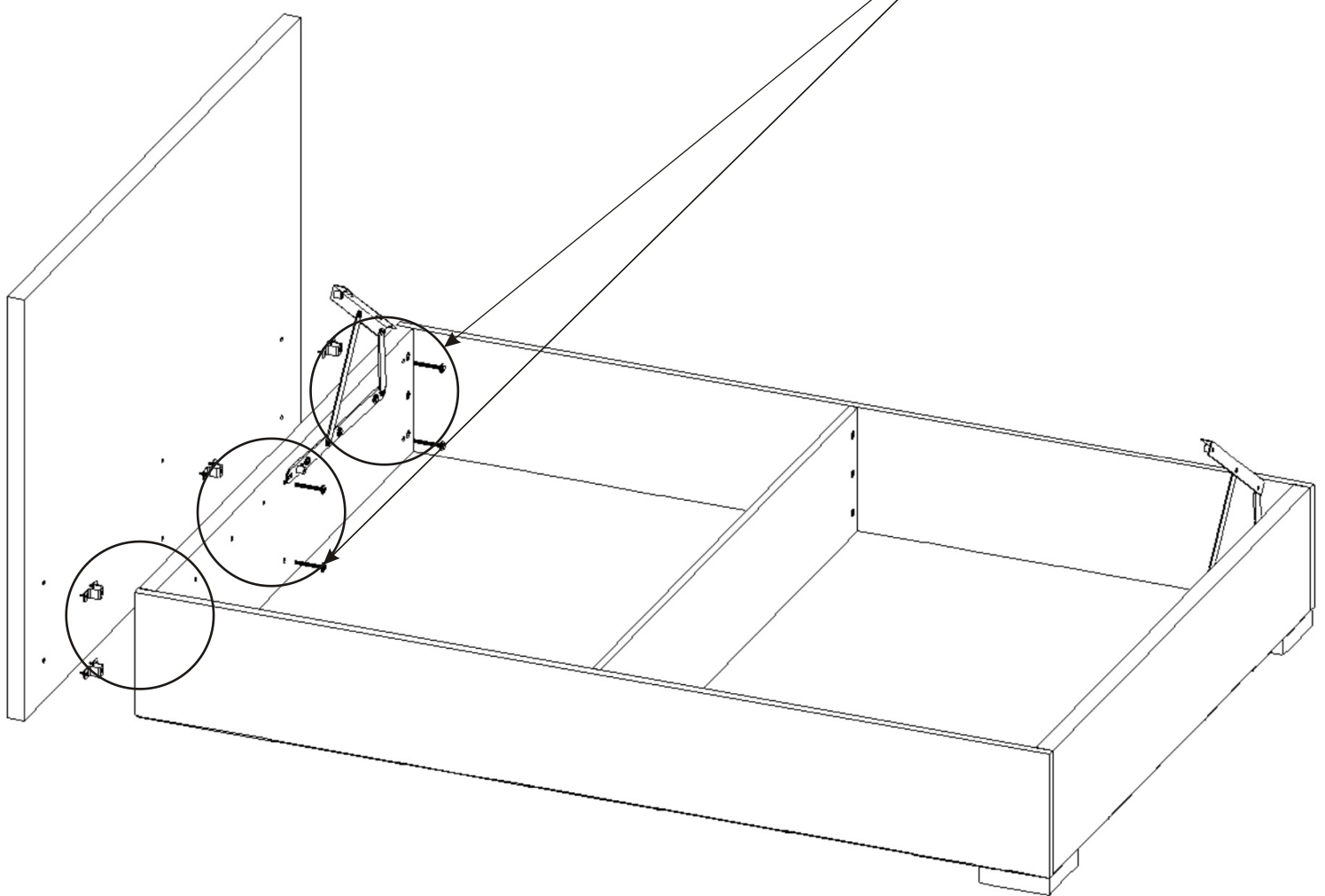
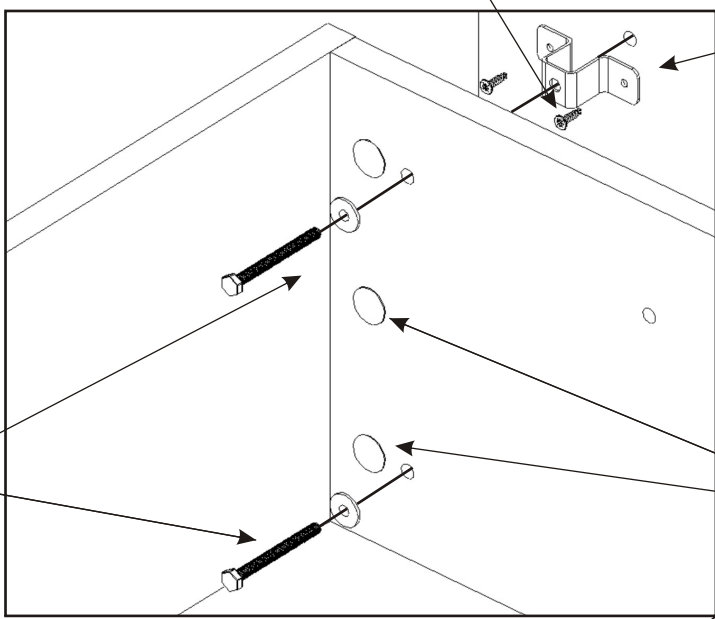

Šroub
M6x80
6x



Podložka
ø 6,3
6x



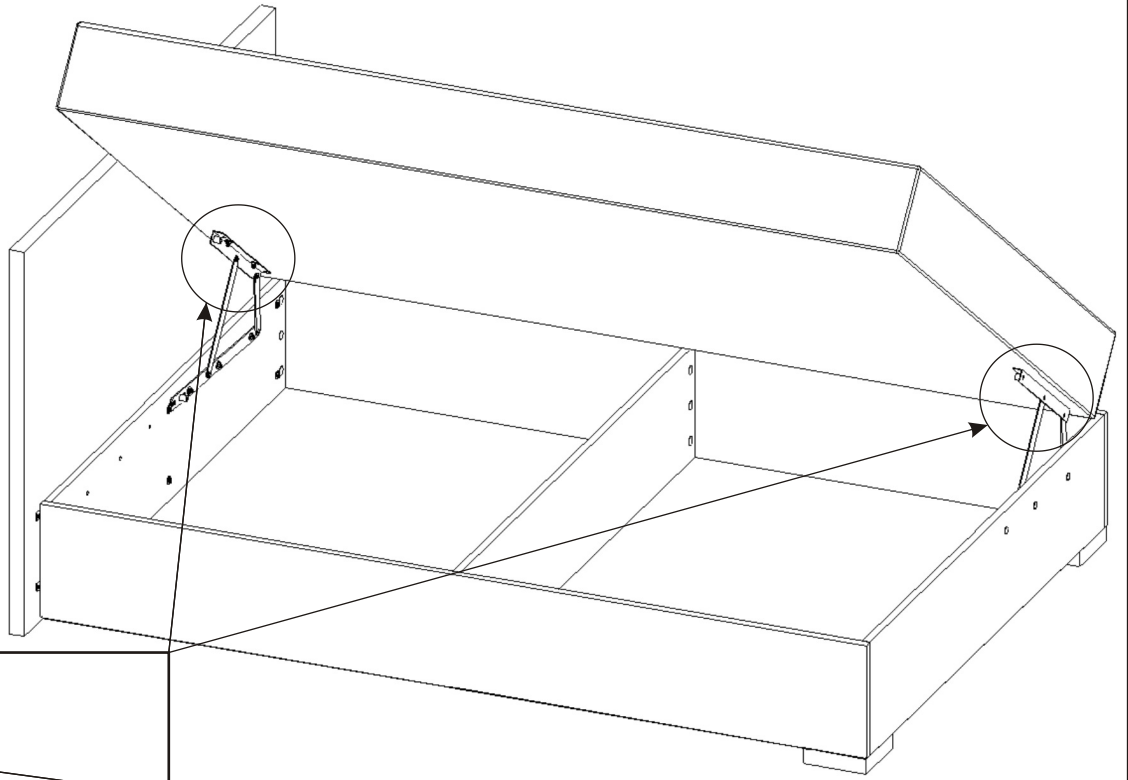
Krytka
velká
24x



7.

Matice
samojistná M6

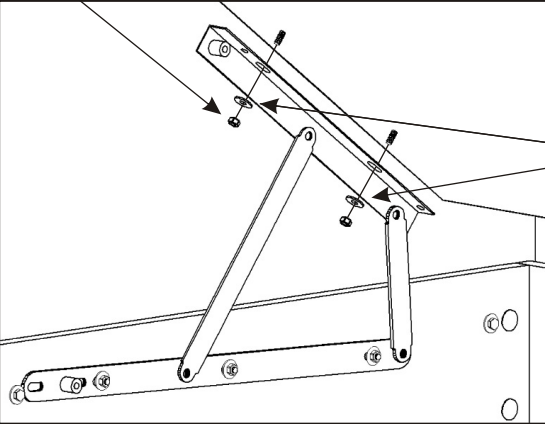
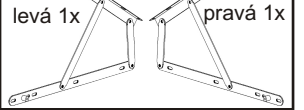
4x



Podložka
ø 6,3
4x



Mechanika velká
s písty 30mm

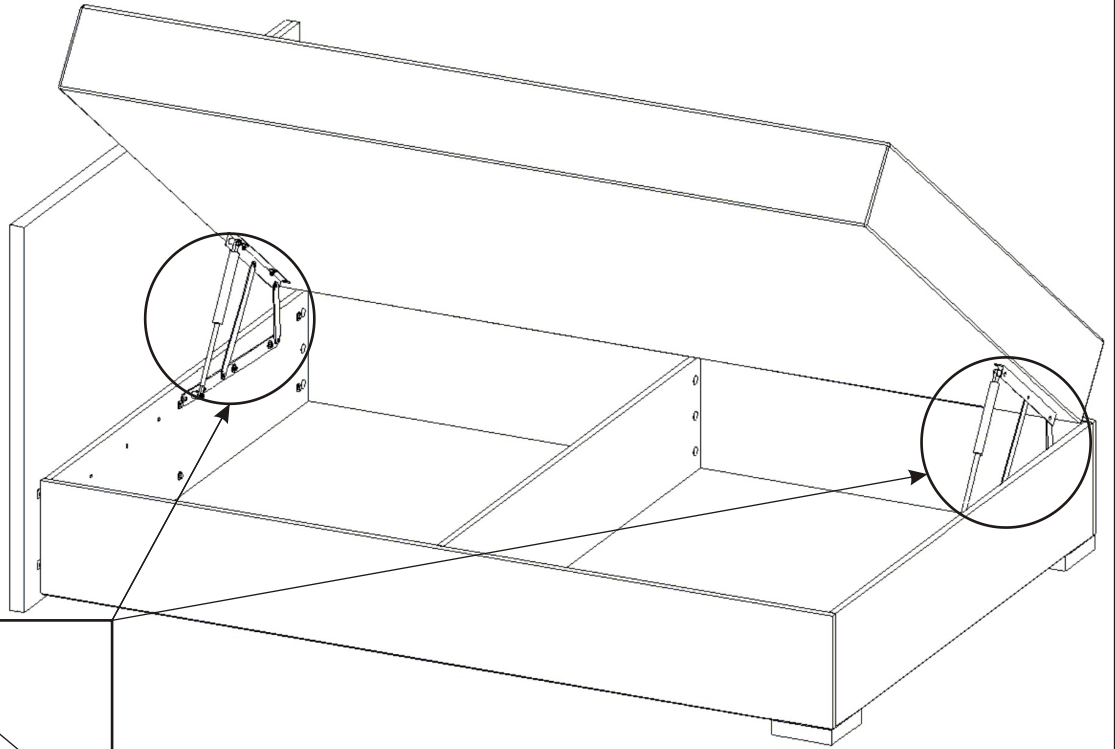
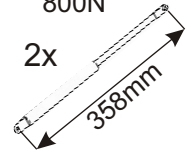


8.

Plynový píst krátký
800N

2x

358mm



Šroub
8x16

4x

