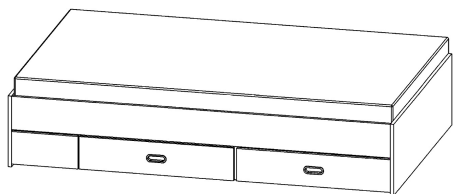
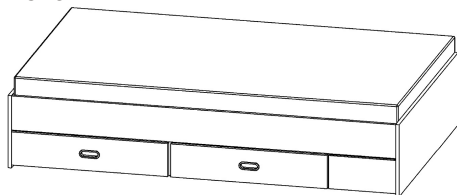


Postel RENATA - 90

Pravá



Levá

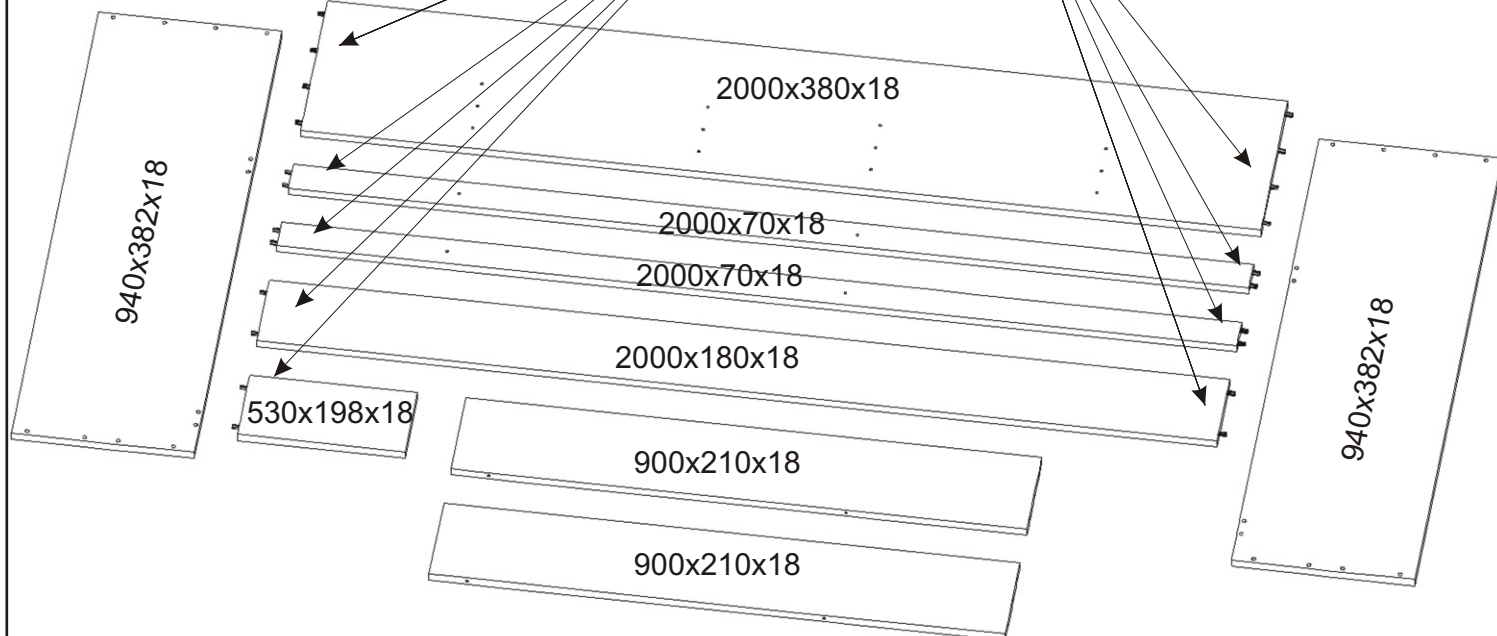
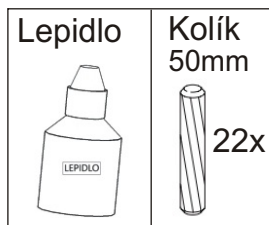
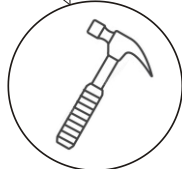
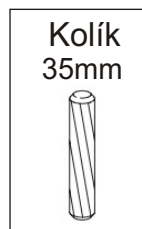
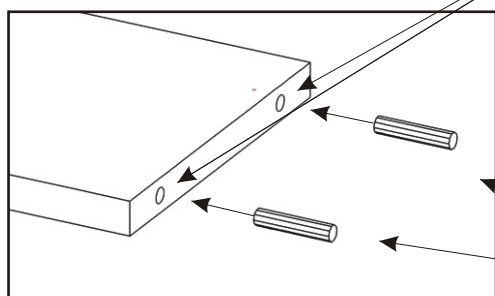


Hranolek s držáky lamel 2x 1890mm	Pojzdové kolečko 8x	Lepidlo velké 1x	Kolík 35mm 46x	Krytka 12x
Uhelník 28x28x11 8x	Konfirmát 50mm 32x	V 4x45 22x	V 3,5x16 50x	Lamely 90-885mm 15x

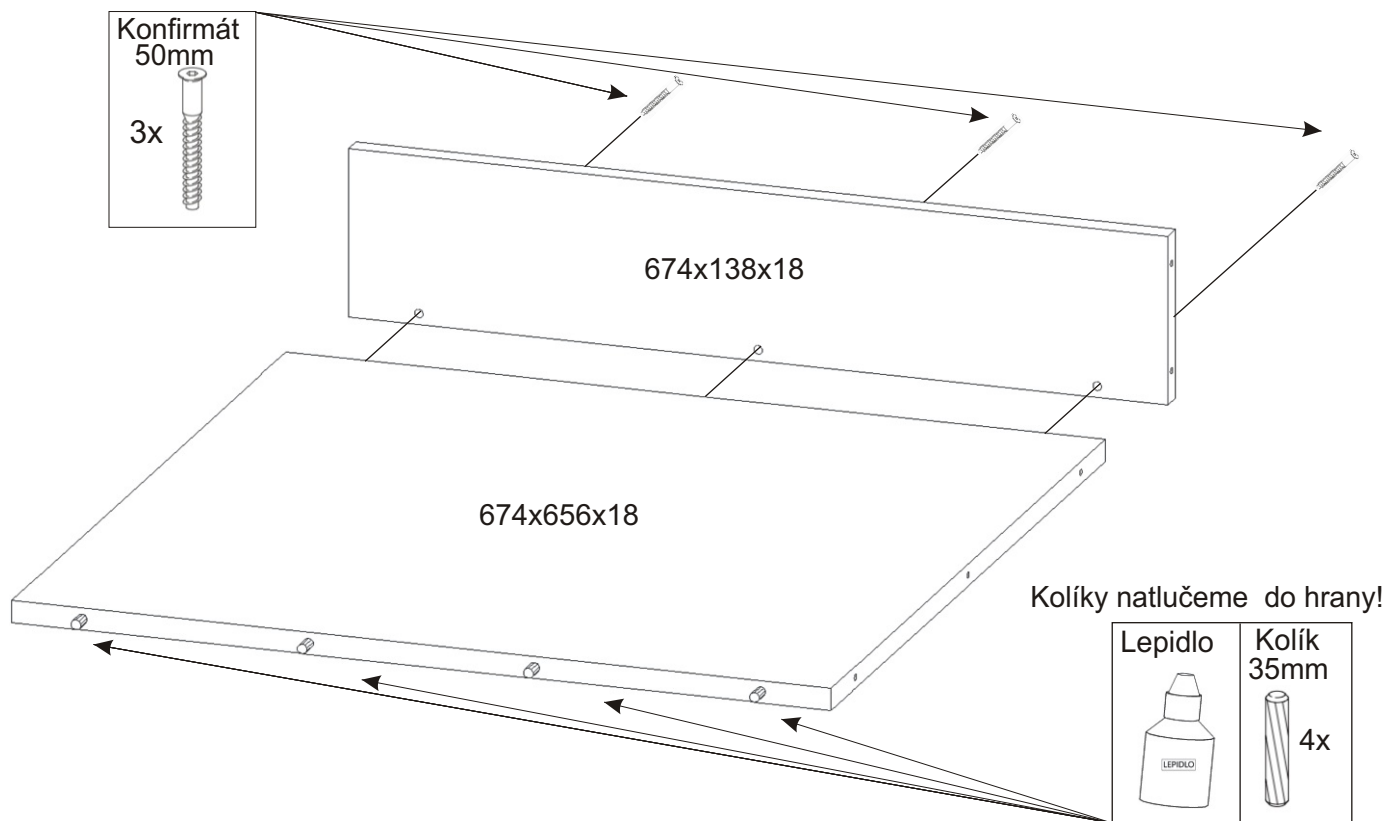
1.Pravá

Nešetřit s lepidlem.

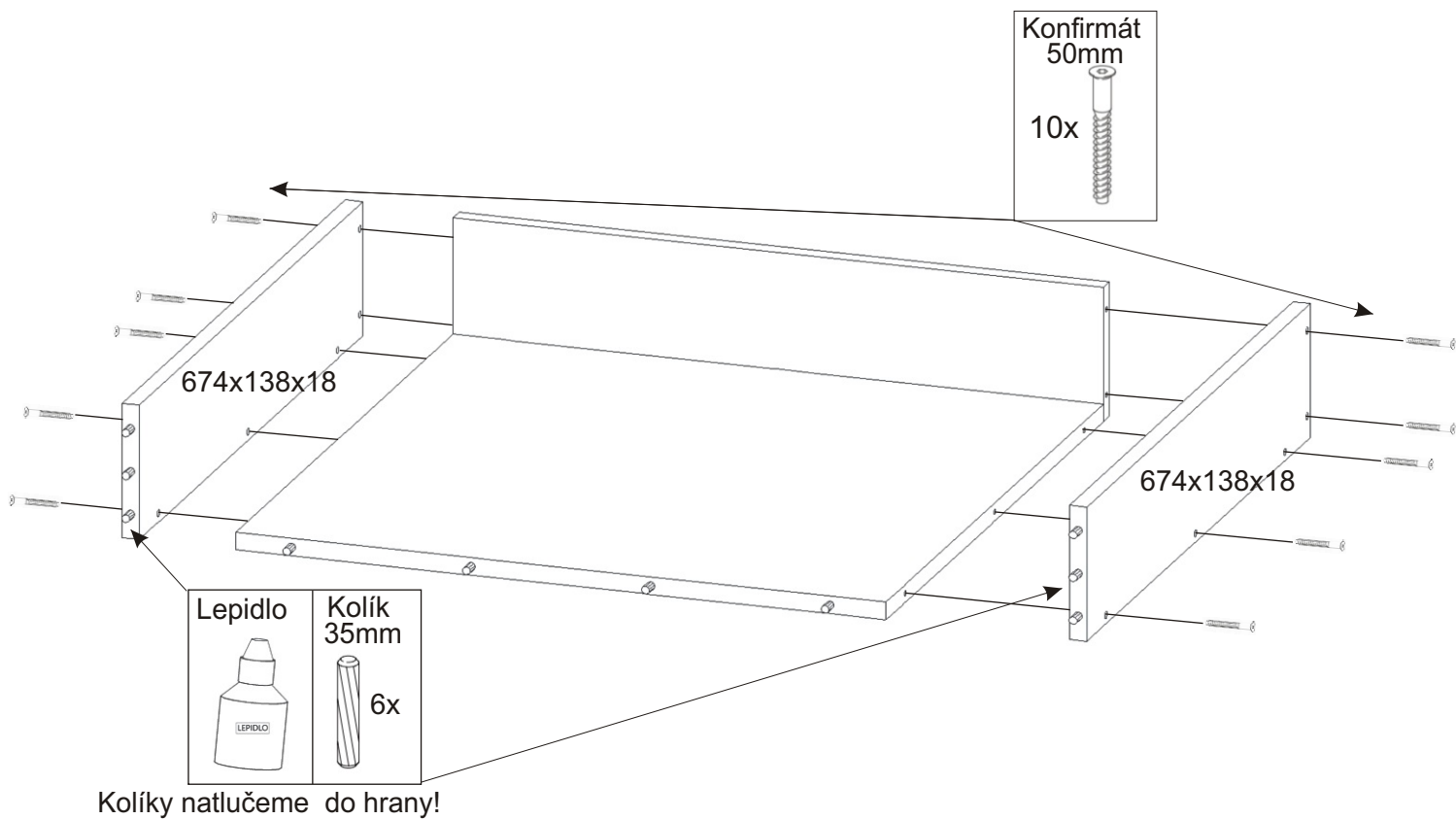
Kolíky natlučeme do hrany.



2.1. Montáž zásuvky 2ks

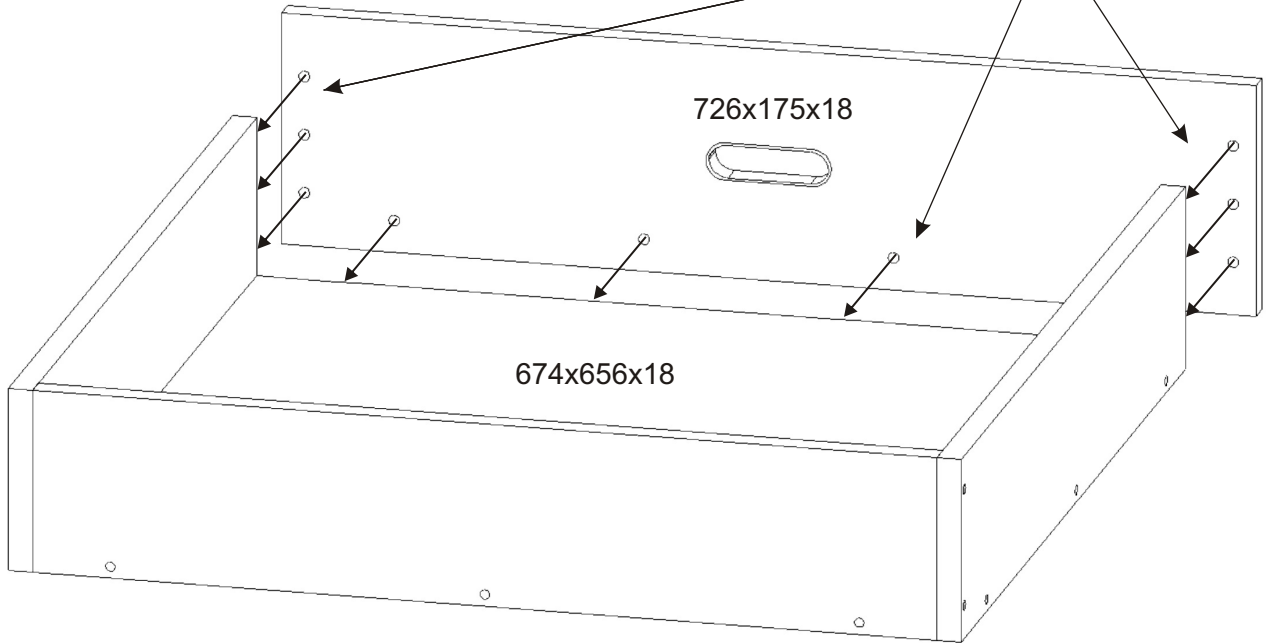


2.2.

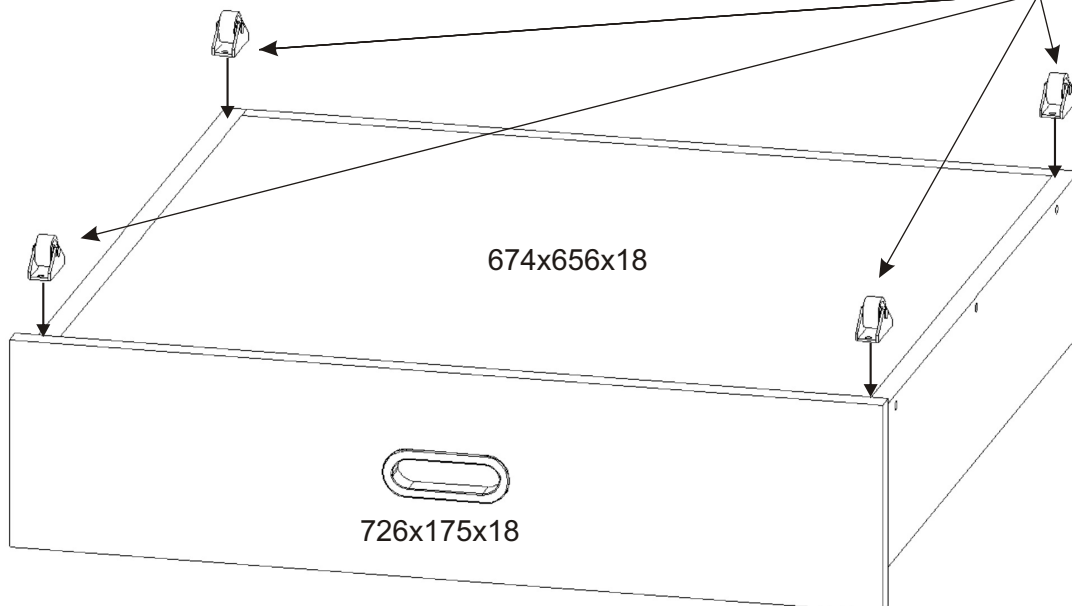
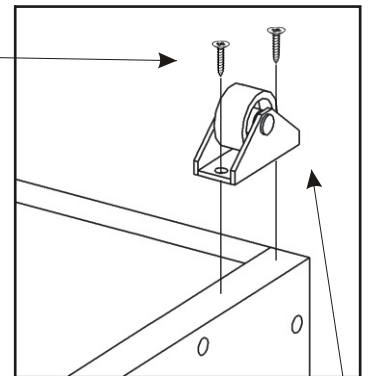
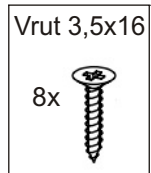


2.3.

Nešetřit s lepidlem.



2.4.

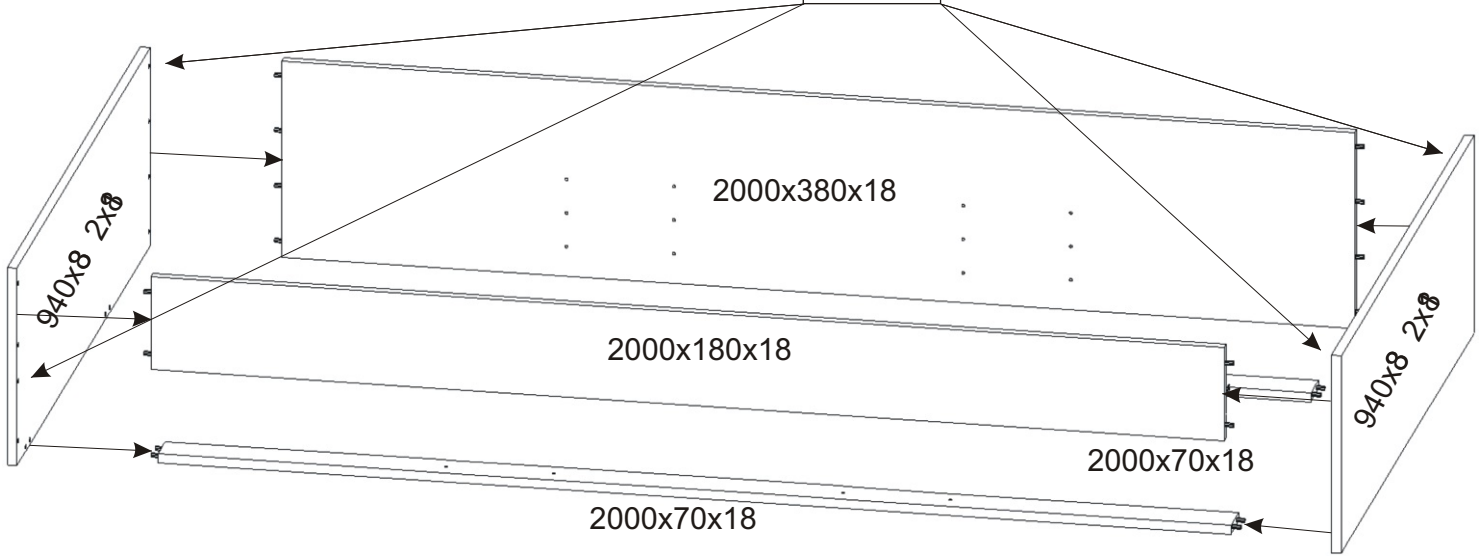


3.

Lepidlo



Pokud postel zalepíme lepidlem už nebude možné ji rozebrat bez poškození.
Bez slepení bude možné, že postel bude vrzat.



4.

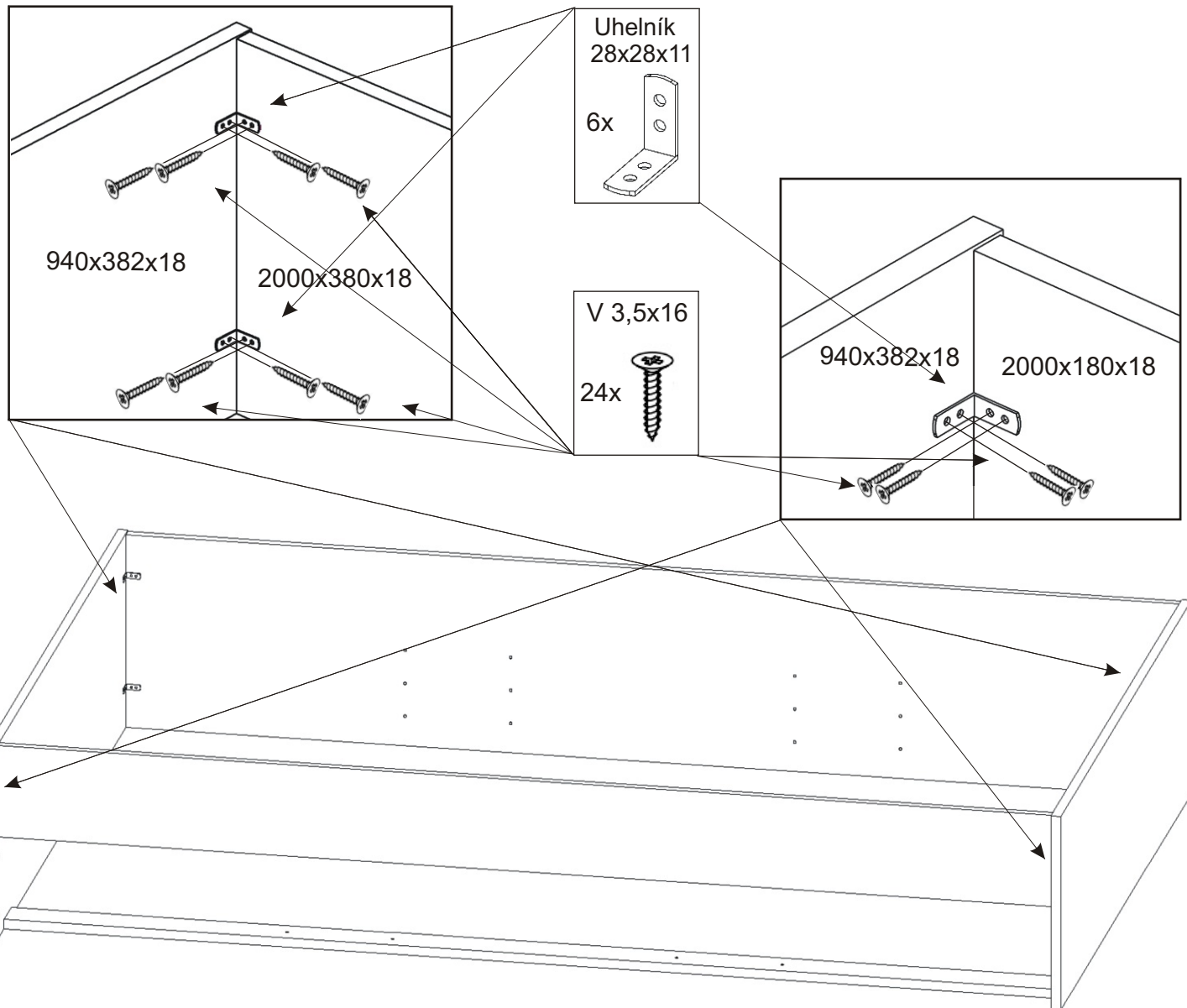
Uhelník
28x28x11

6x

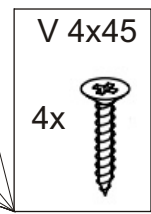
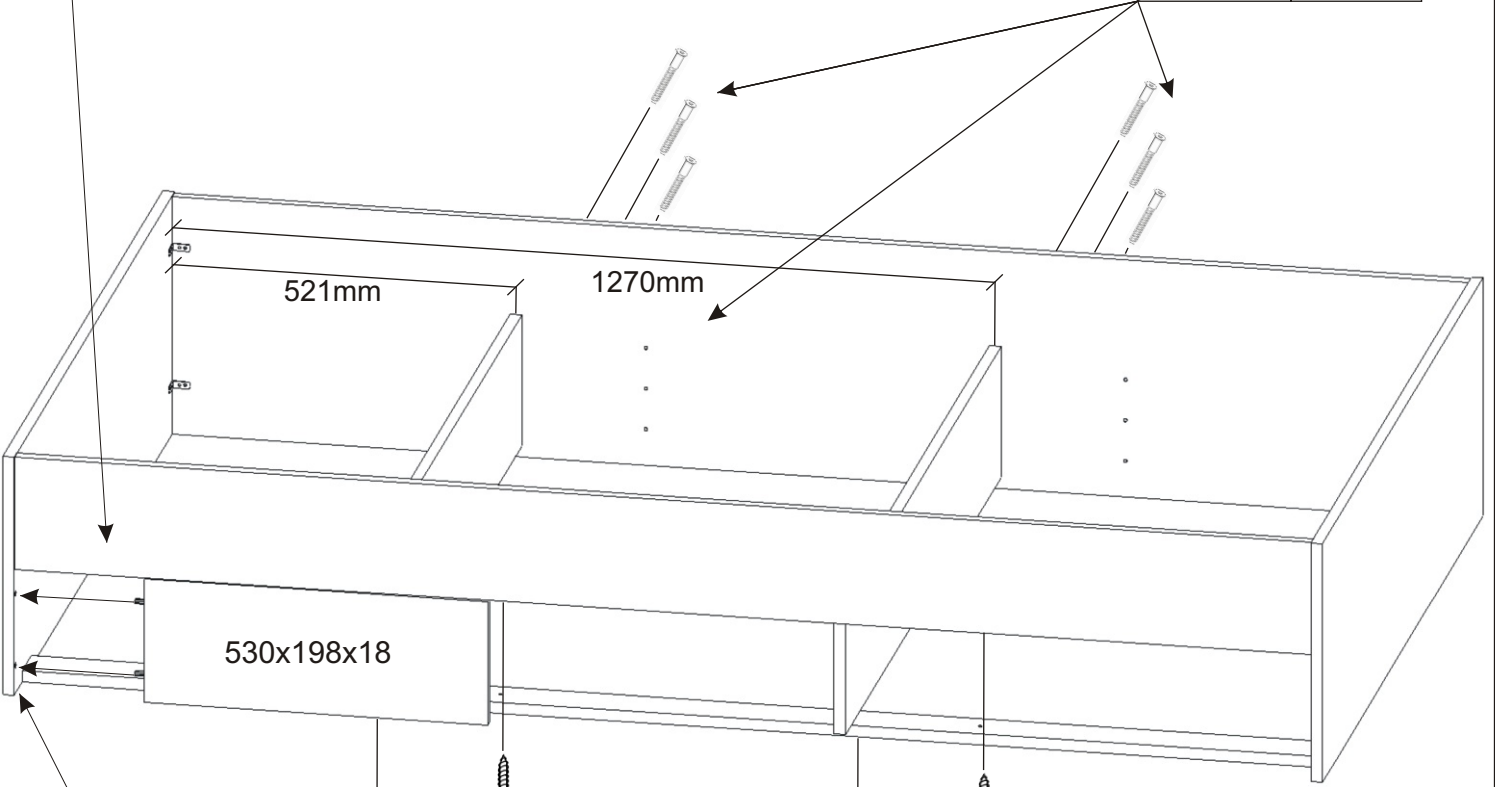
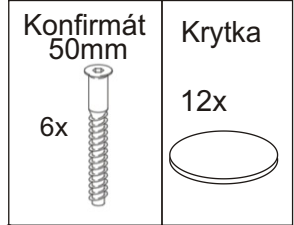
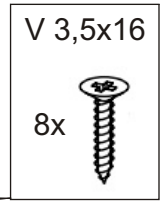
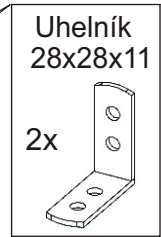
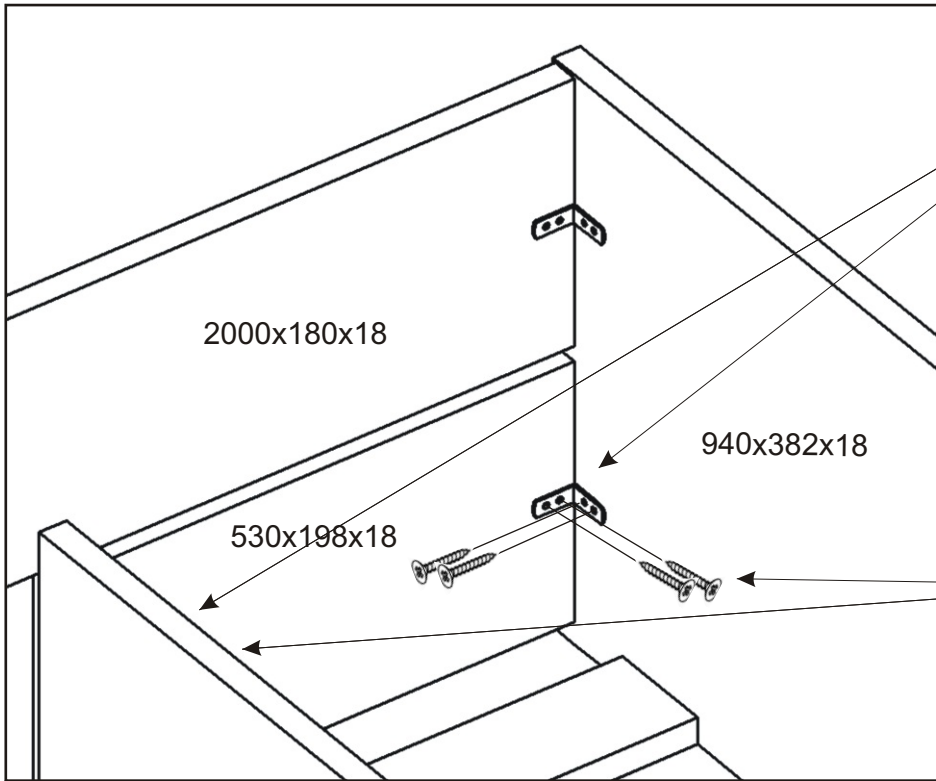


V 3,5x16

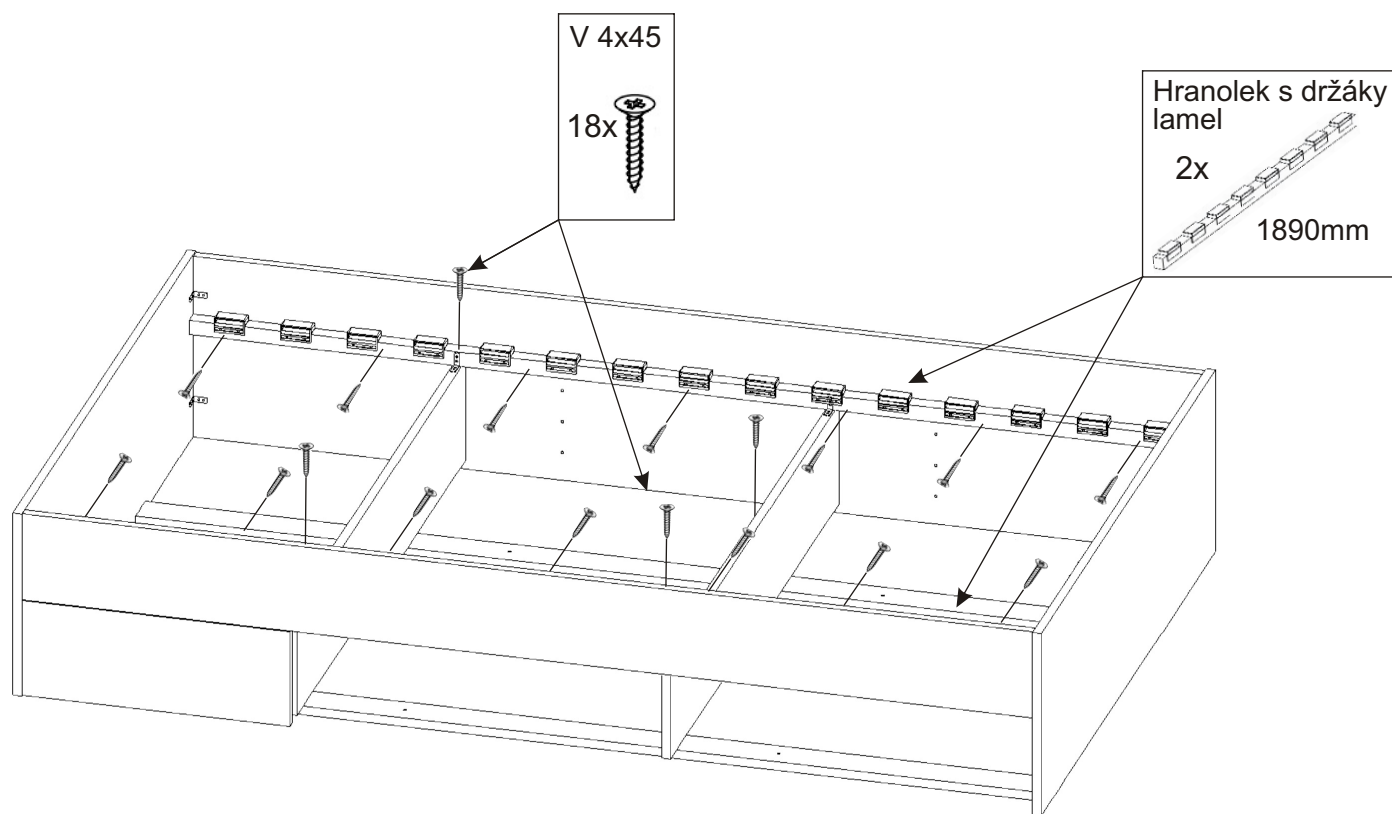
24x



5.



6. Nasazení lamel na středový díl postele



7. Nasazení lamel

