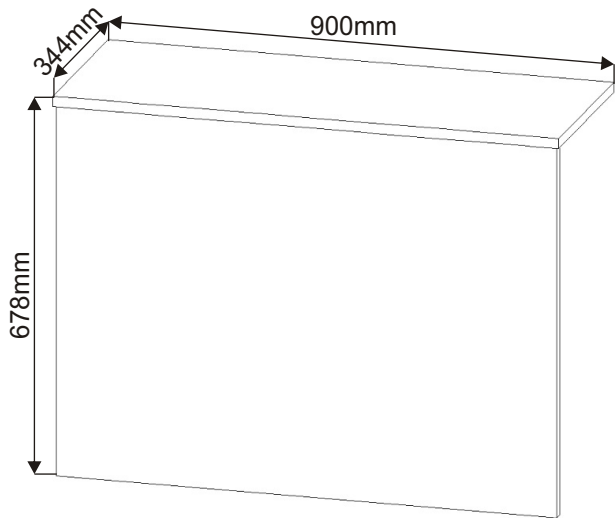


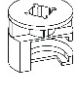





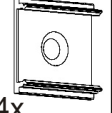
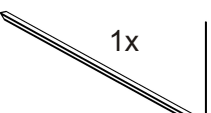
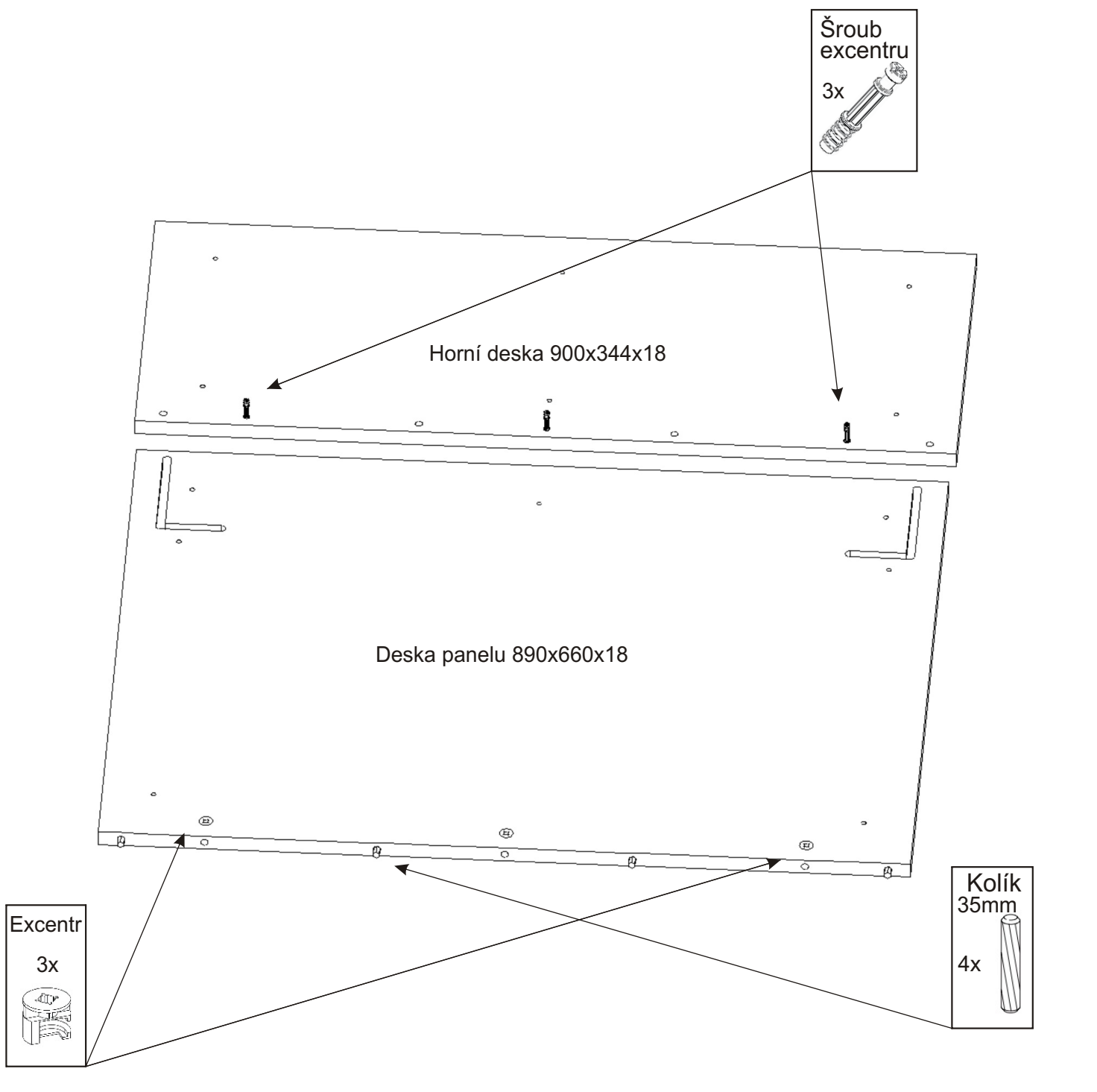


LED panel k recepčnímu pultu 66

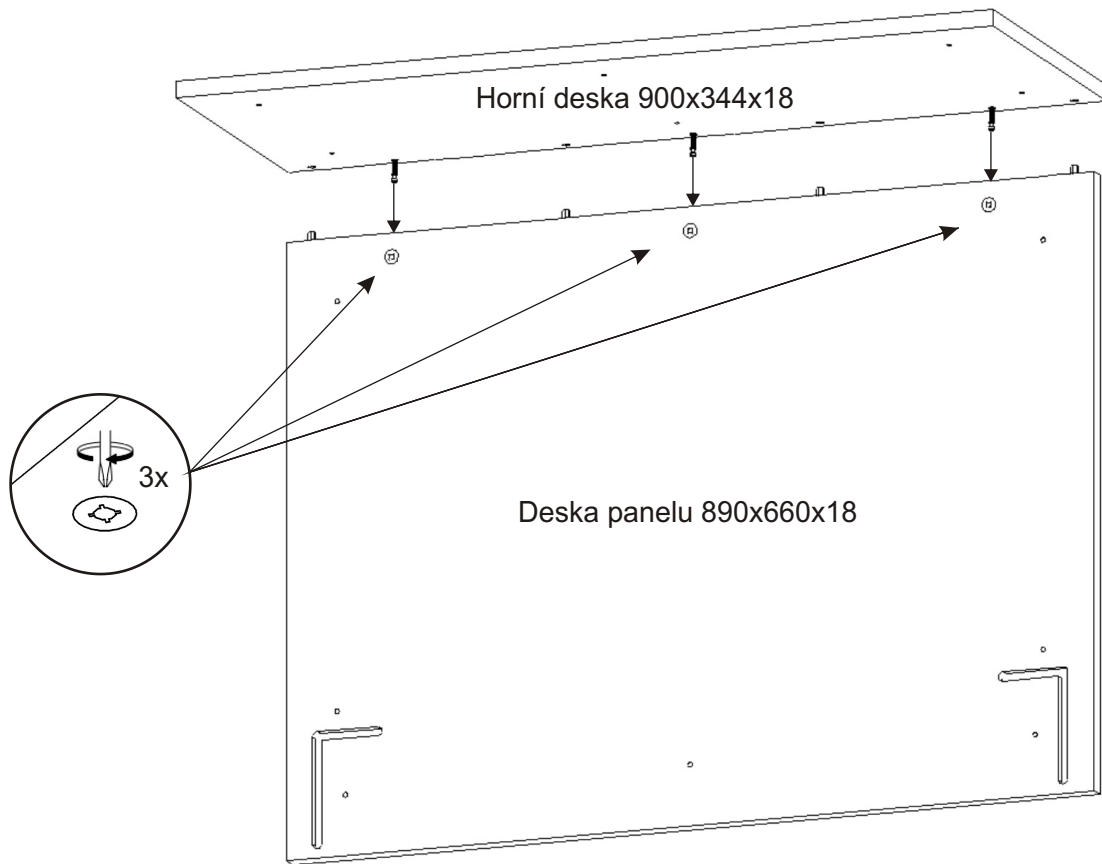


Kolík 35mm 4x 	Konfirmát 50mm 3x 	Excentr 3x 	Šroub excentru 3x 	Krytka velká 6x 
Vrut 4x35 6x 	Vrut 4x30 12x 	Vrut 3x16 4x 	Držák led světla 4x 	LED světlo+trafo 860mm 1x 

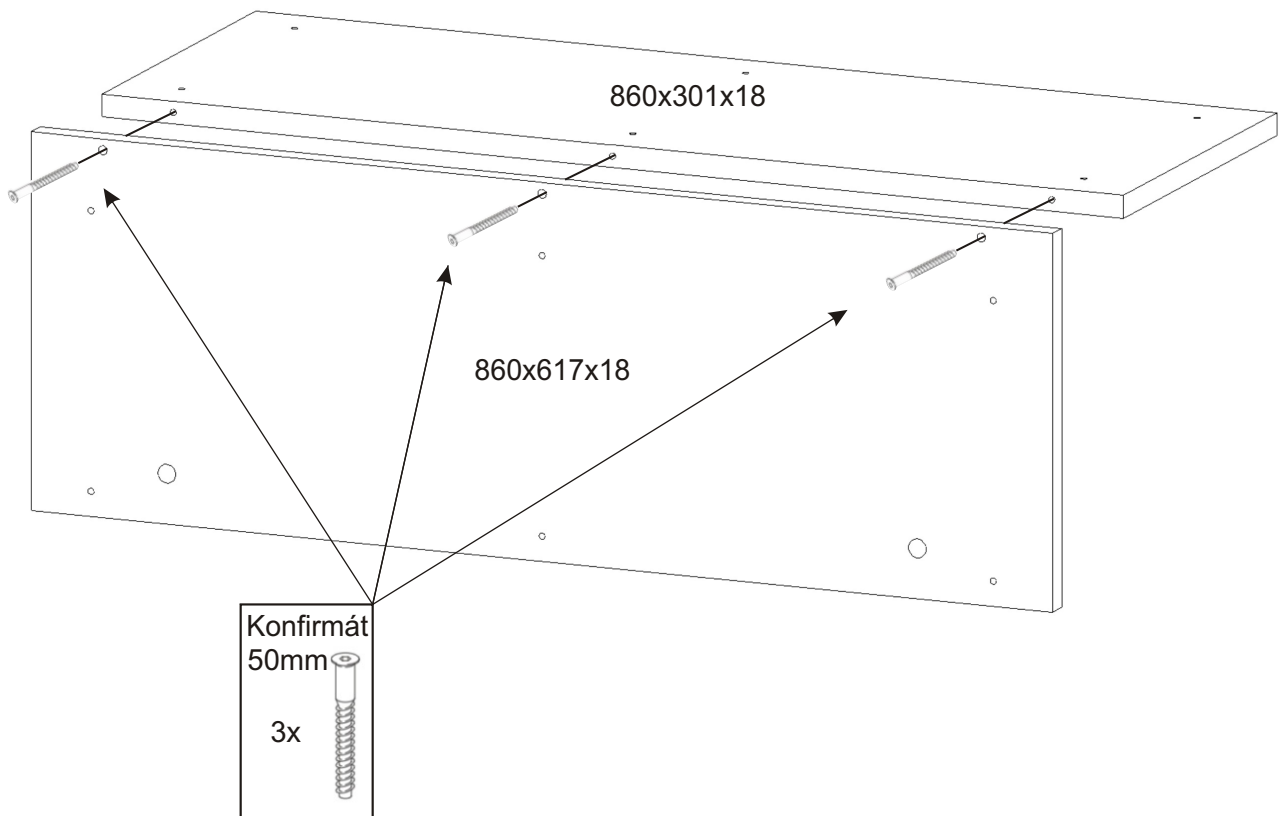
1.



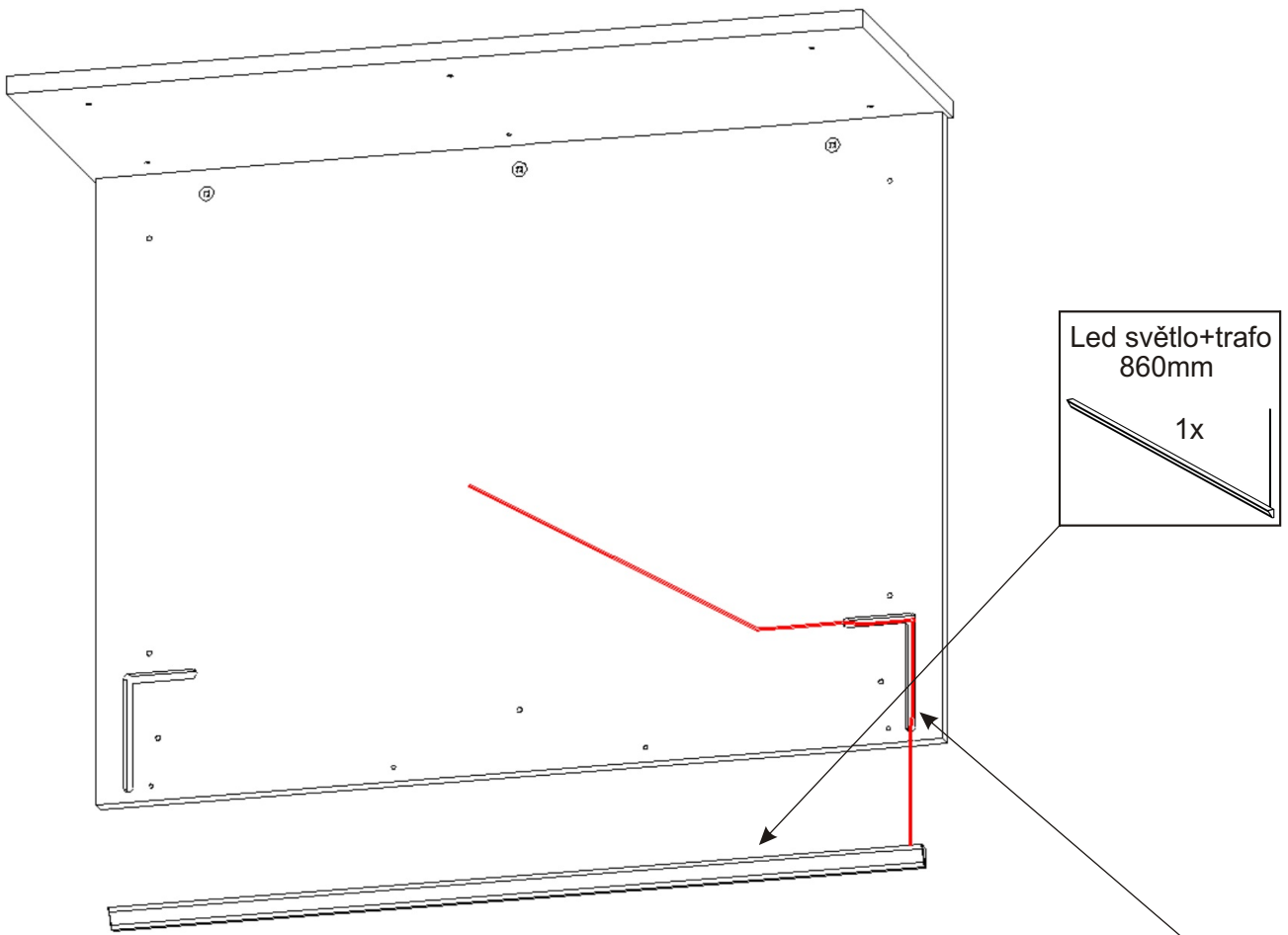
2.



3.

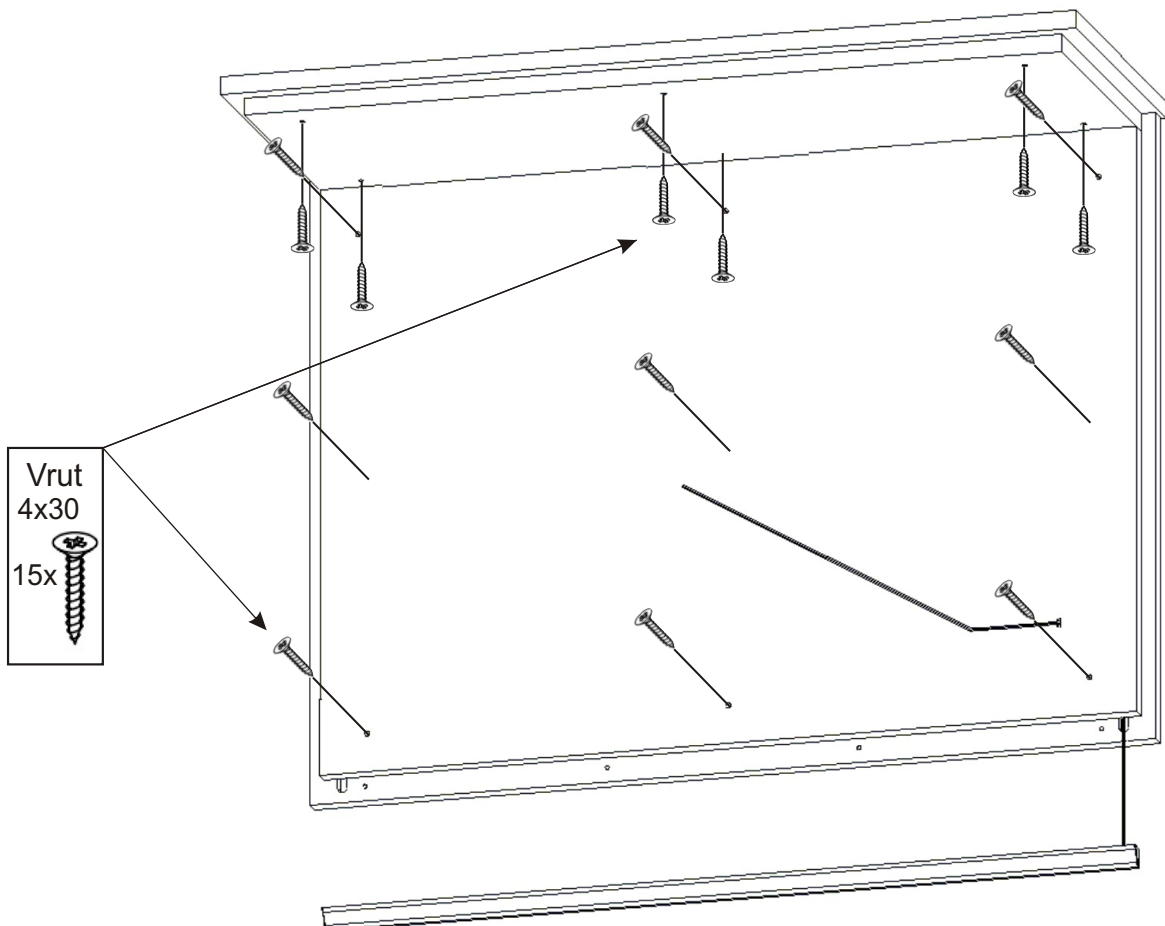


4.



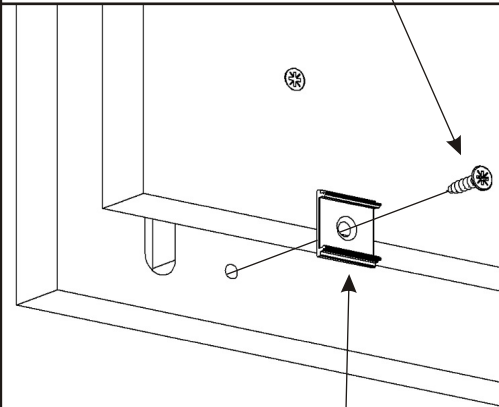
Kabel z led světla provlékneme vyfrézovanou drážkou.

5.

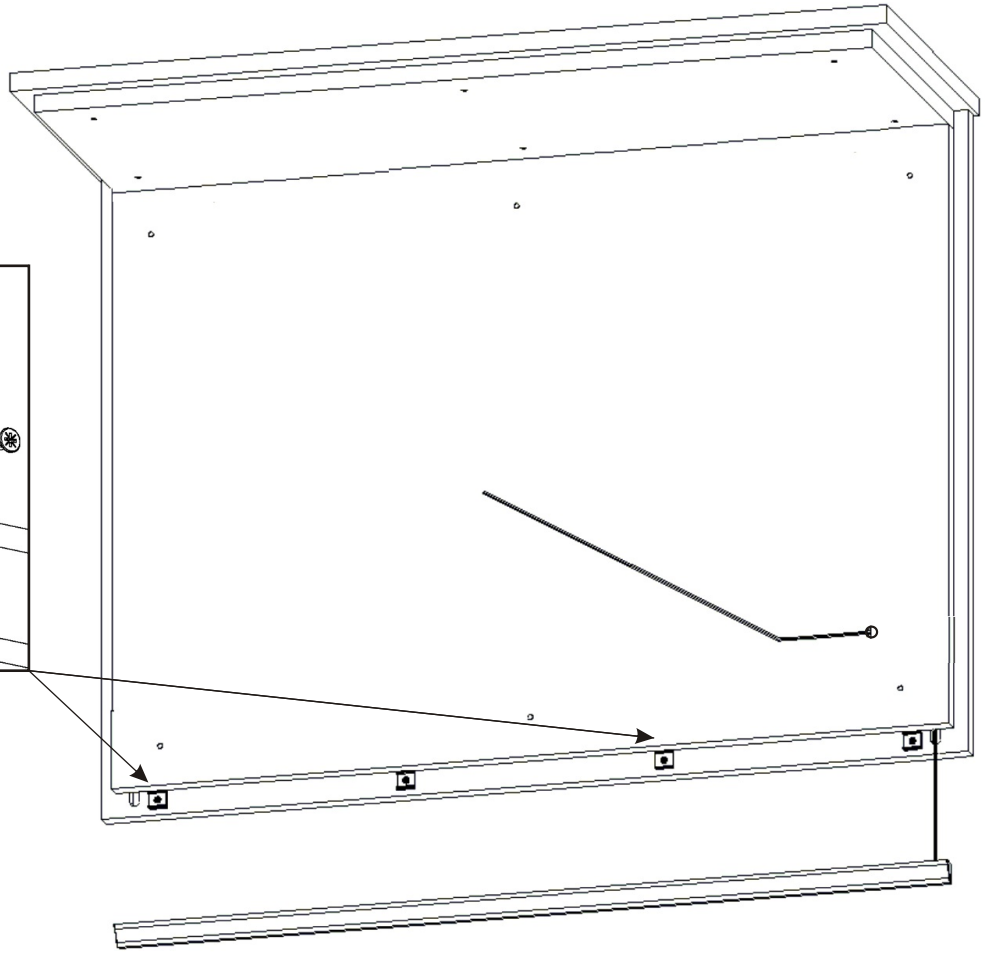
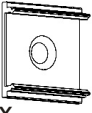


6.

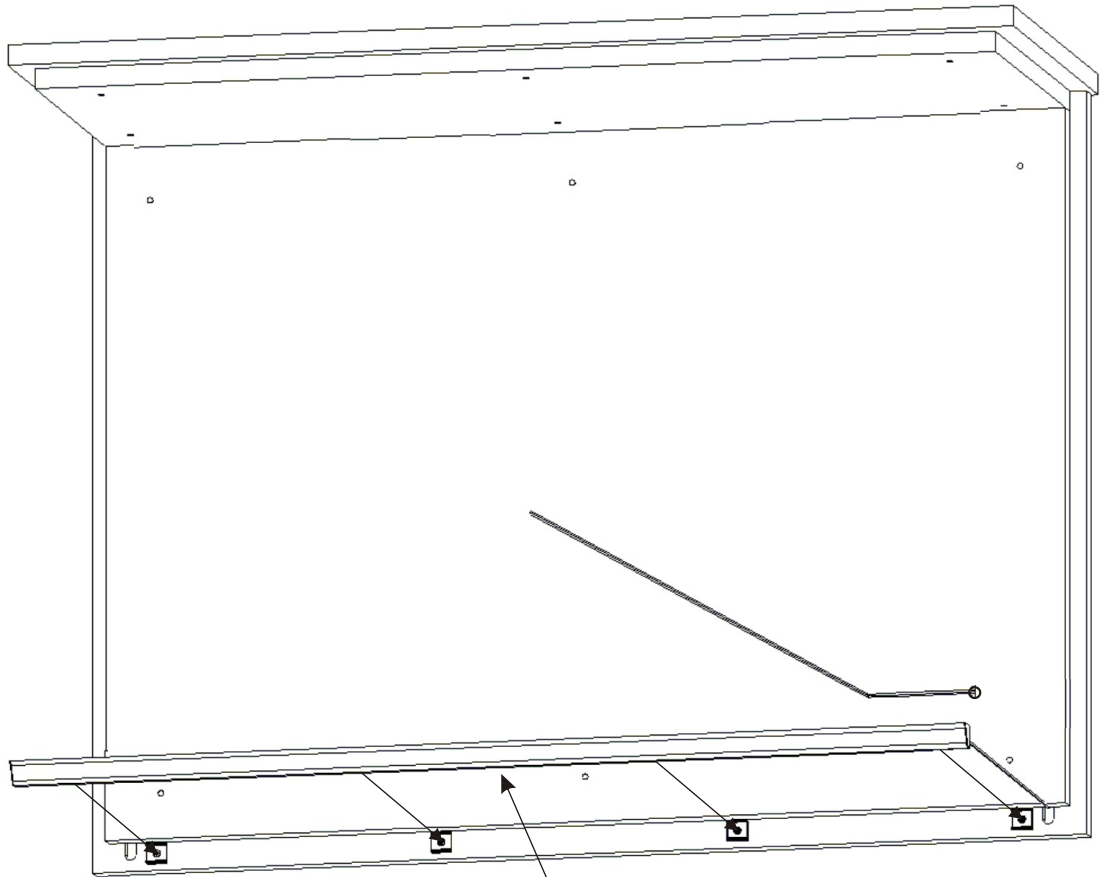
Vrut
3x16
4x



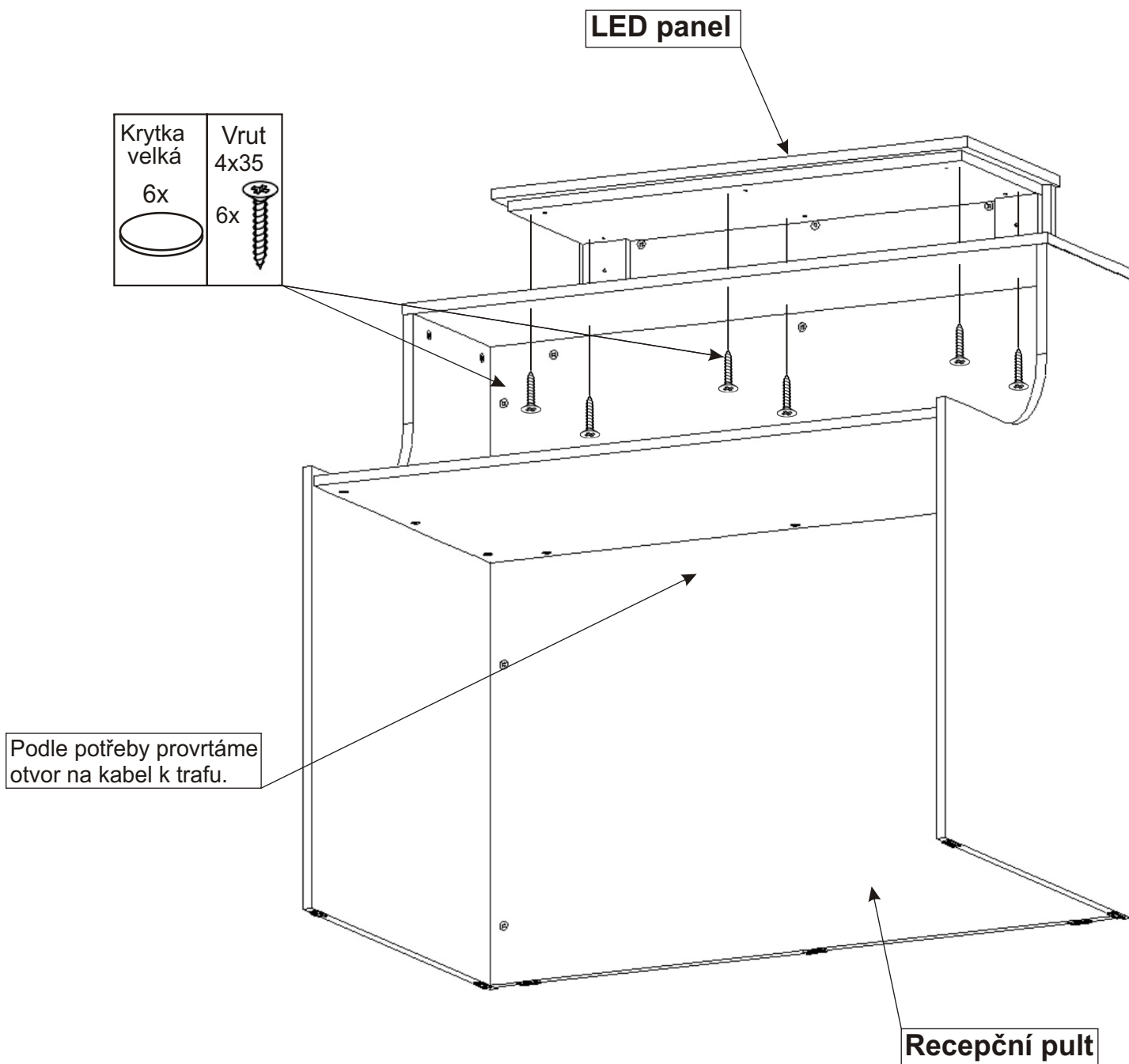
Držák led
světla
4x



7.



Led světlo opatrně nacvakneme na držáky světla.



Do recepčního pultu provrtáme otvor a skrz něj protáhneme kabel z led pásku. Následně led panel položíme na pult a zespodu připevníme vruty. Kabel z led pásku připojíme k přiloženému trafu (přípaně si zapojíme vypínač) a zapojíme do sítě