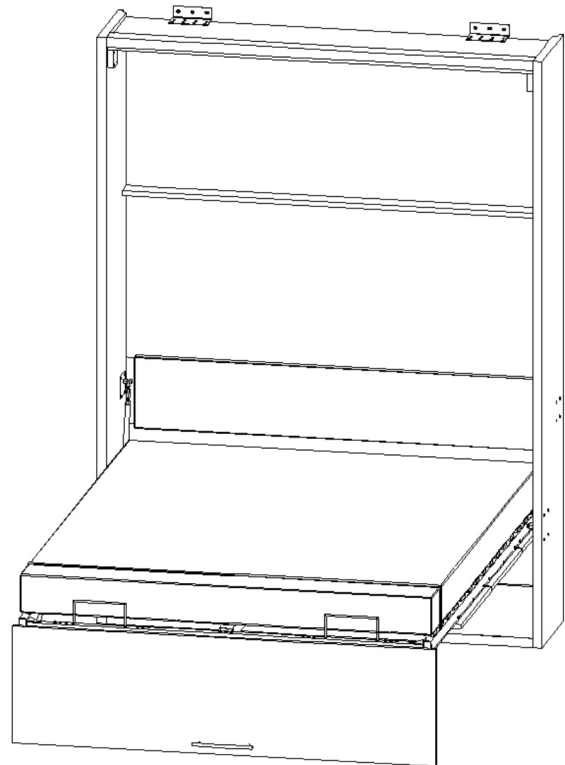
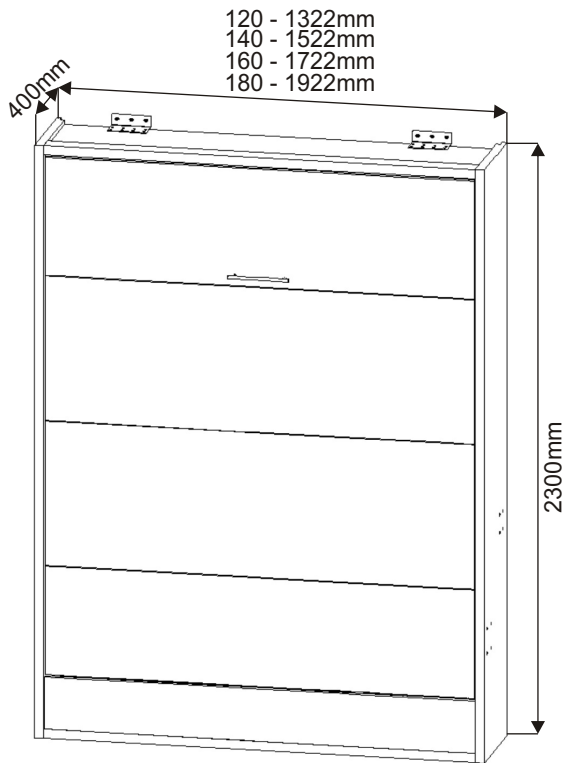


VS 21054P 120,140,160,180



Úhelník malý 5x	M 6x35 zápusťný 16x	Eurošroub 120-12ks 140-15ks 160-15ks 180-18ks	Matice samojistná M6 120 - 6ks 140 - 6ks 160 - 10ks 180 - 10ks	Držák matrace přední 120 - 1ks 140 - 1ks 160 - 2ks 180 - 2ks	Držák matrace zadní 120 - 2ks 140 - 2ks 160 - 3ks 180 - 3ks
-------------------------------	-----------------------------------	--	---	---	--

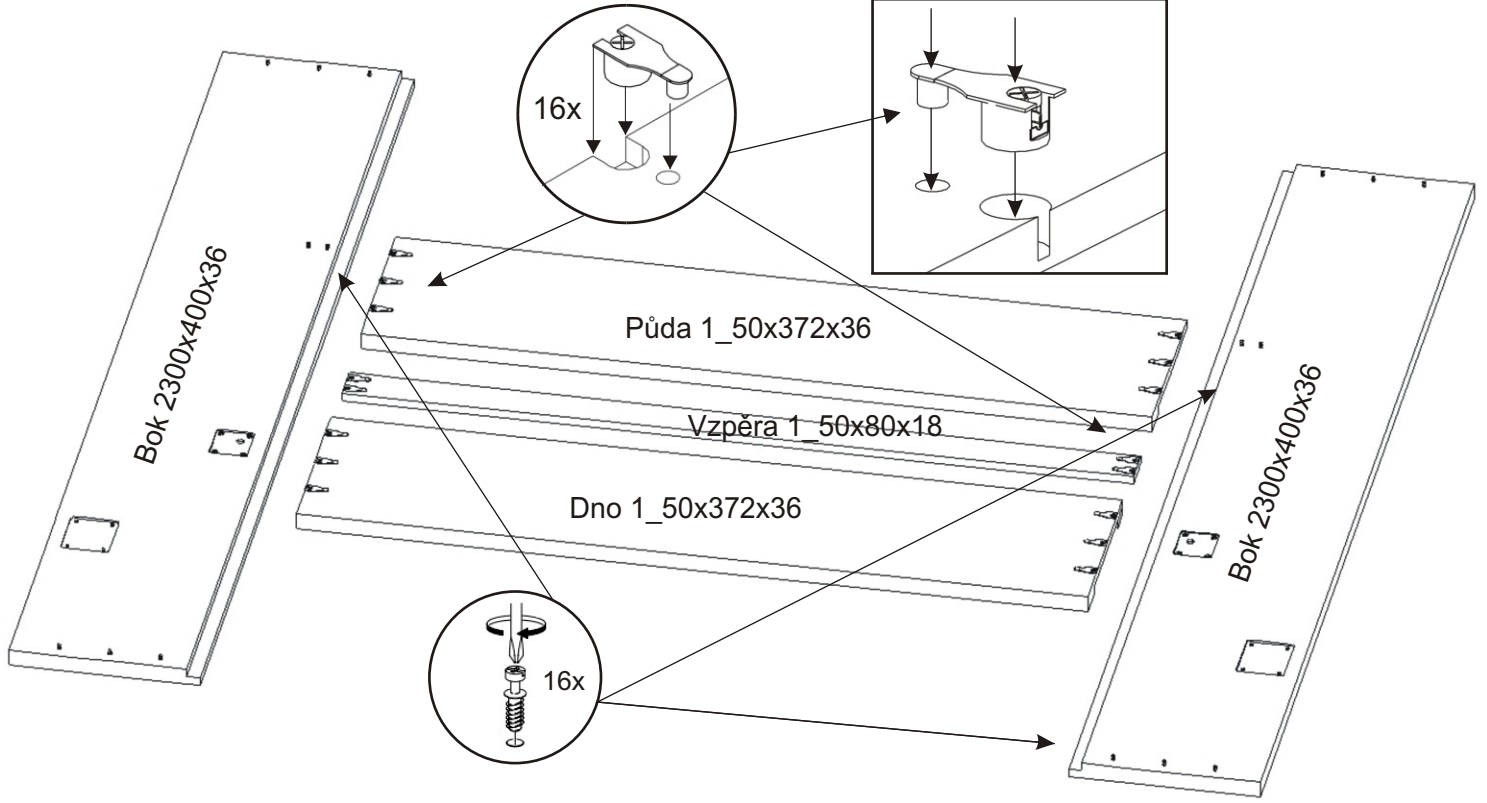
Spojovací excentr Velký + šroubky 16x 16x	Usazovací plech Malý 80x90 1x L 1x P	Usazovací plech velký 100x120 1x L 1x P	Hřebík 110x	Plynový píst malý 120, 140-80N 160, 180-100N 2x	Plynový píst velký 2x
---	--	---	---------------------------	---	-------------------------------------

Úhelník 150x85x45 2x	Zarážka Dveří 2x	Popruh 1x	Zarážka MDF 3mm 6x	Krytka 30x	Podložka M13 4x	Matice M8 2x	Hmoždinka Ø12 6x
------------------------------------	--------------------------------	-------------------------	----------------------------------	--------------------------	-------------------------------	----------------------------	--------------------------------

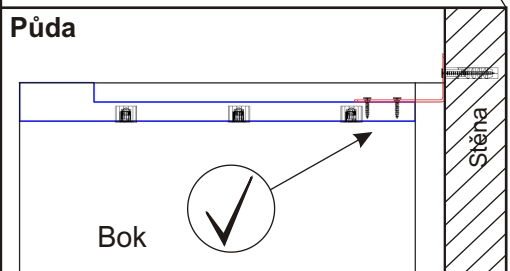
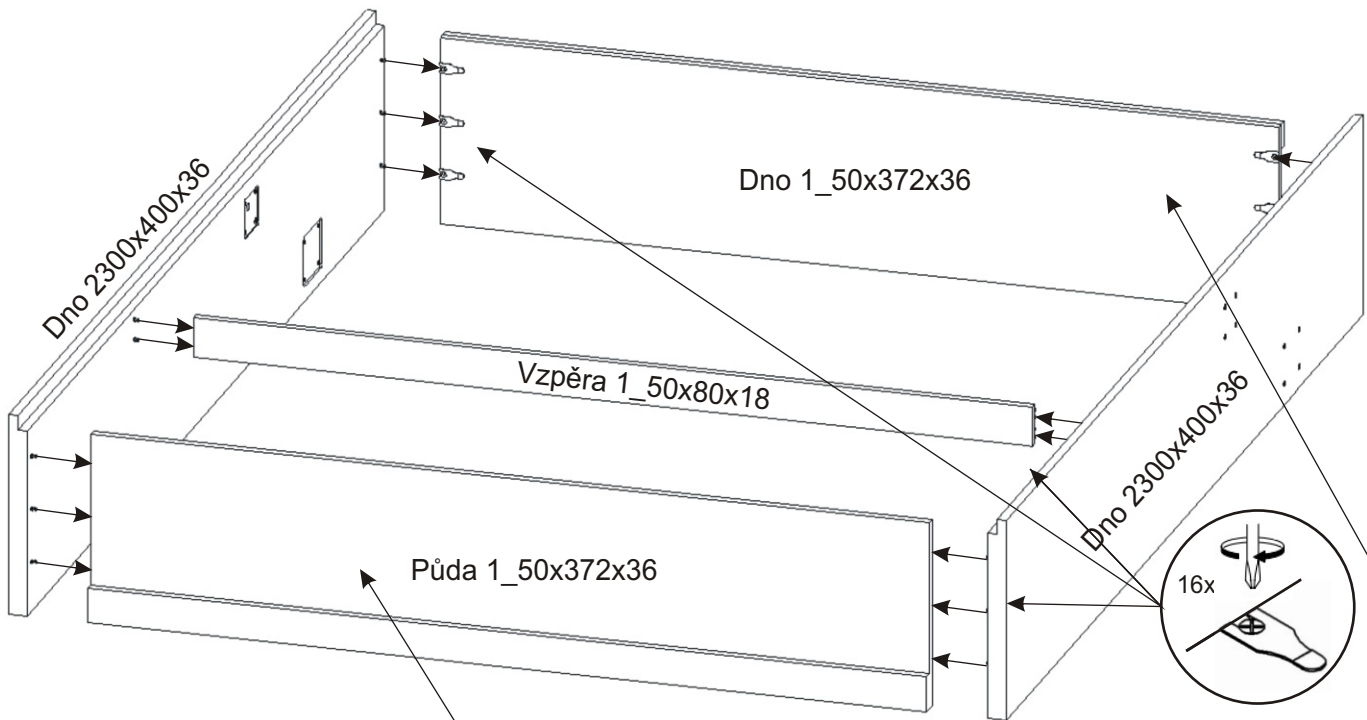
Úchytka 192mm 1x	M8x25 2x	M12x70 2x	V4x17 100x	V3,5x16 30x	V4x20 16x	V4x35 13x	V4x50 8x	V6x70 6x	Krytka pístu 2x
--------------------------------	------------------------	-------------------------	--------------------------	---------------------------	-------------------------	-------------------------	------------------------	------------------------	-------------------------------

1.

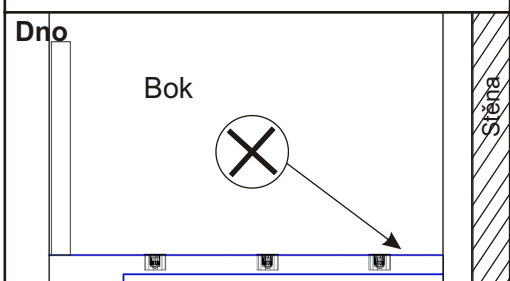
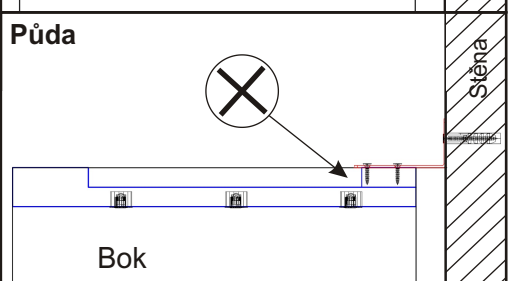
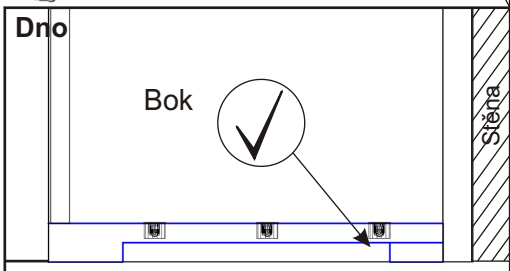
Excentry je důležité naklepávat souběžně na jednu i druhou stranu aby nedošlo k vylovení.



2.

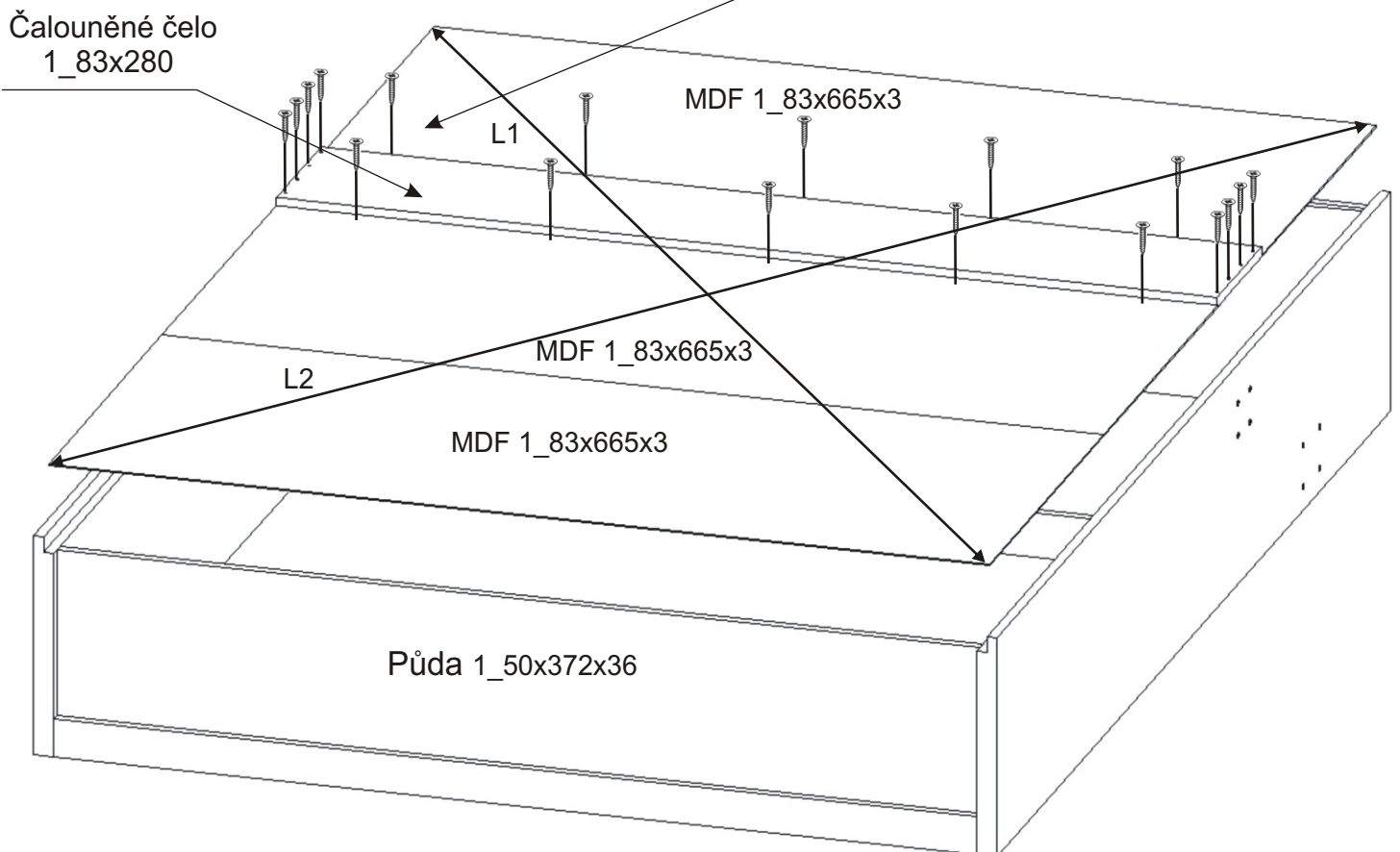
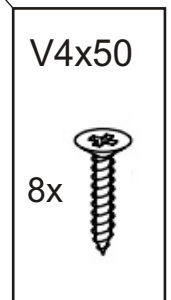
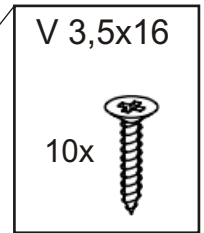
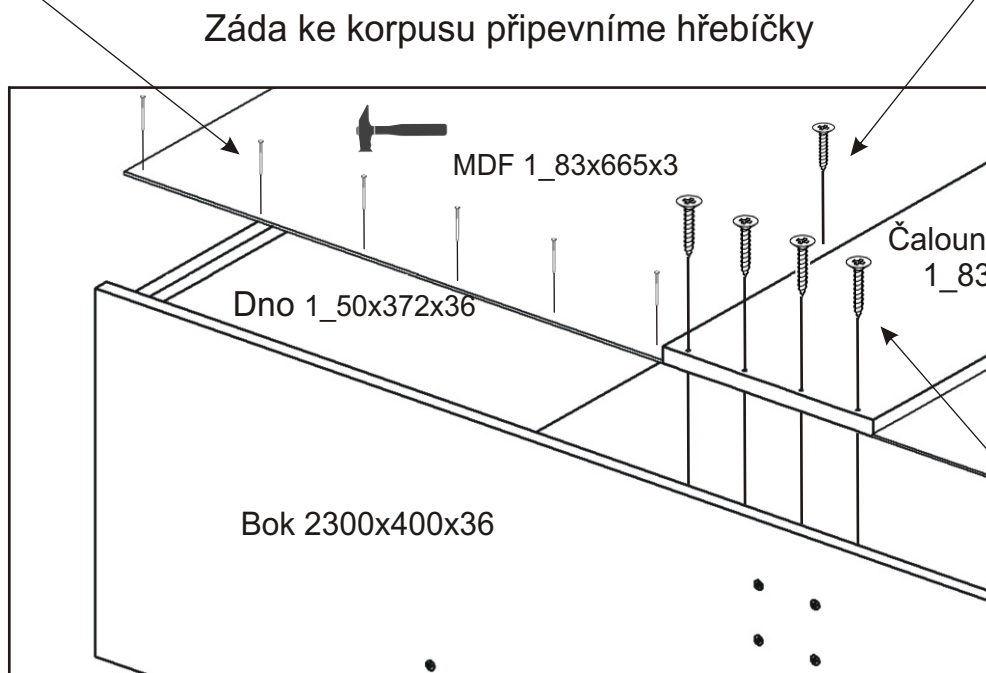
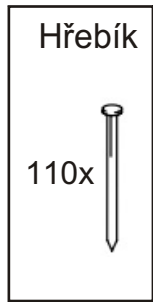


**Je důležité neprohodit půdu za dno!!
Jinak hrozí pád výklopné postele
a nebezpečí vážného úrazu!**



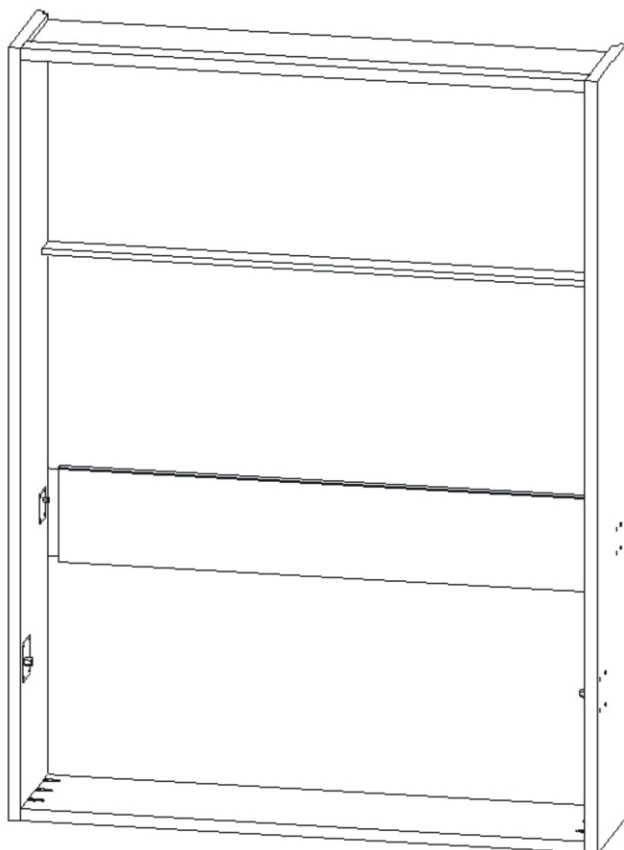
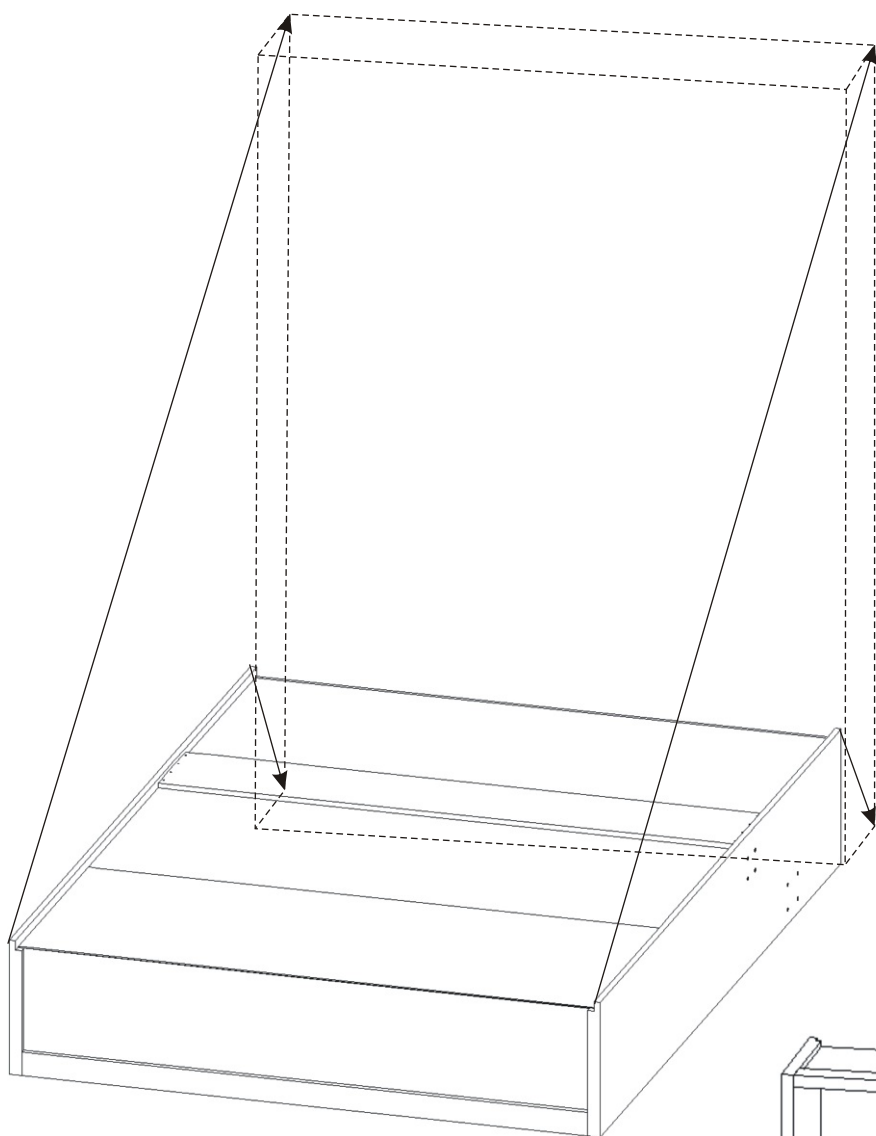
3.

Než připevníme záda skříně je důležité změřit a vyrovnat úhlopříčky $L1 = L2$.

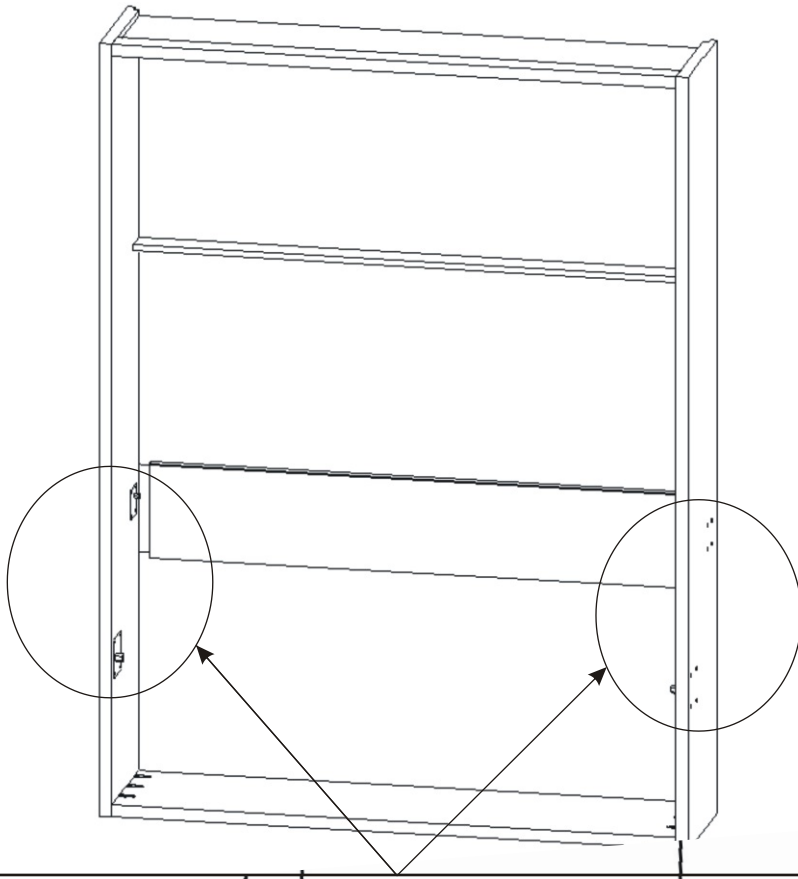


4.

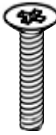
Nyní pomocí dvou lidí zvedneme korpus postele.



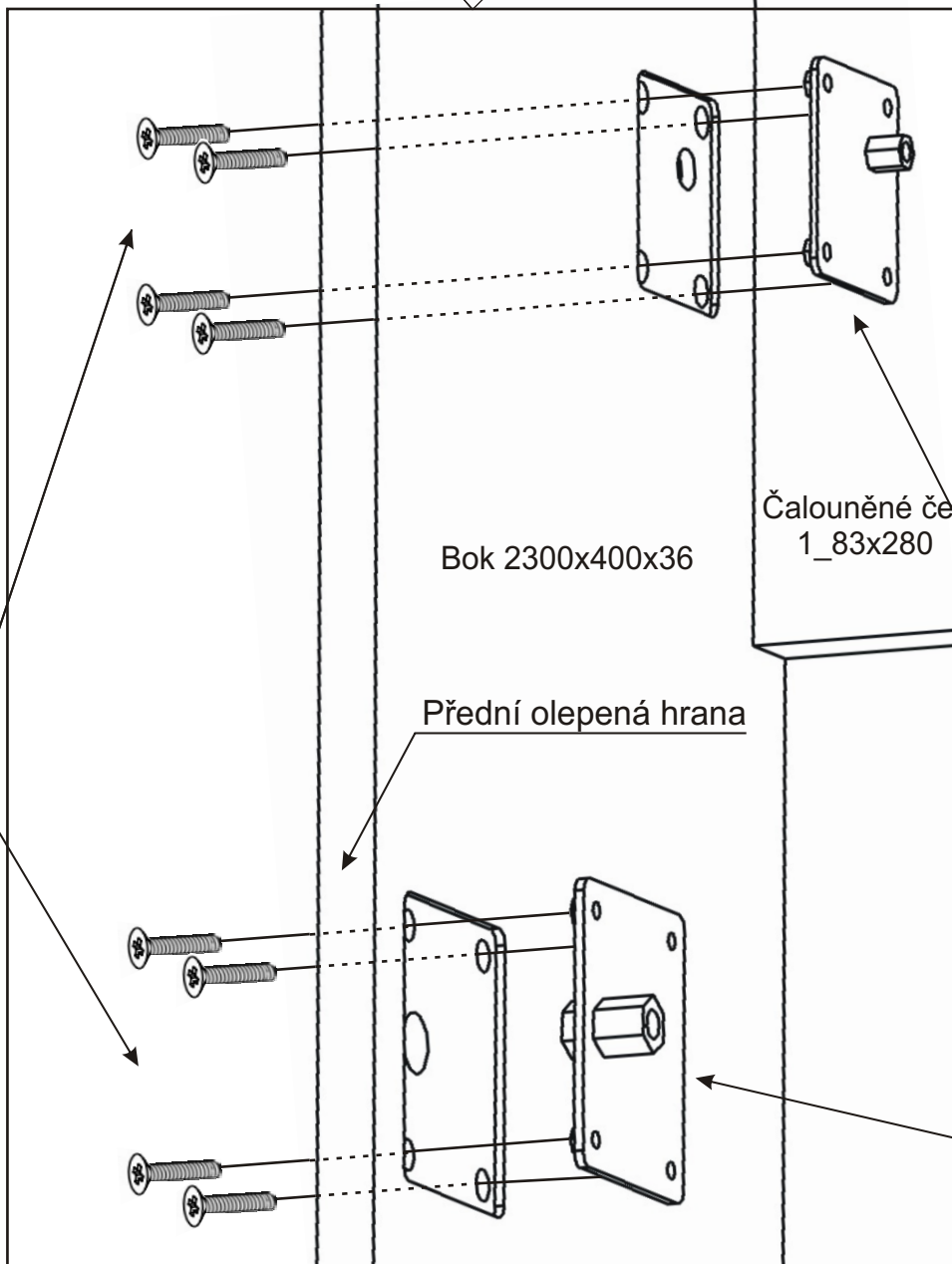
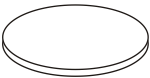
5.



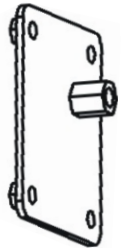
M 6x35
zápustný
16x



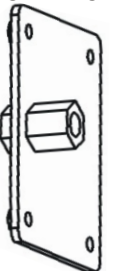
Krytka
16x



Usazovací
plech malý
80x90
2x

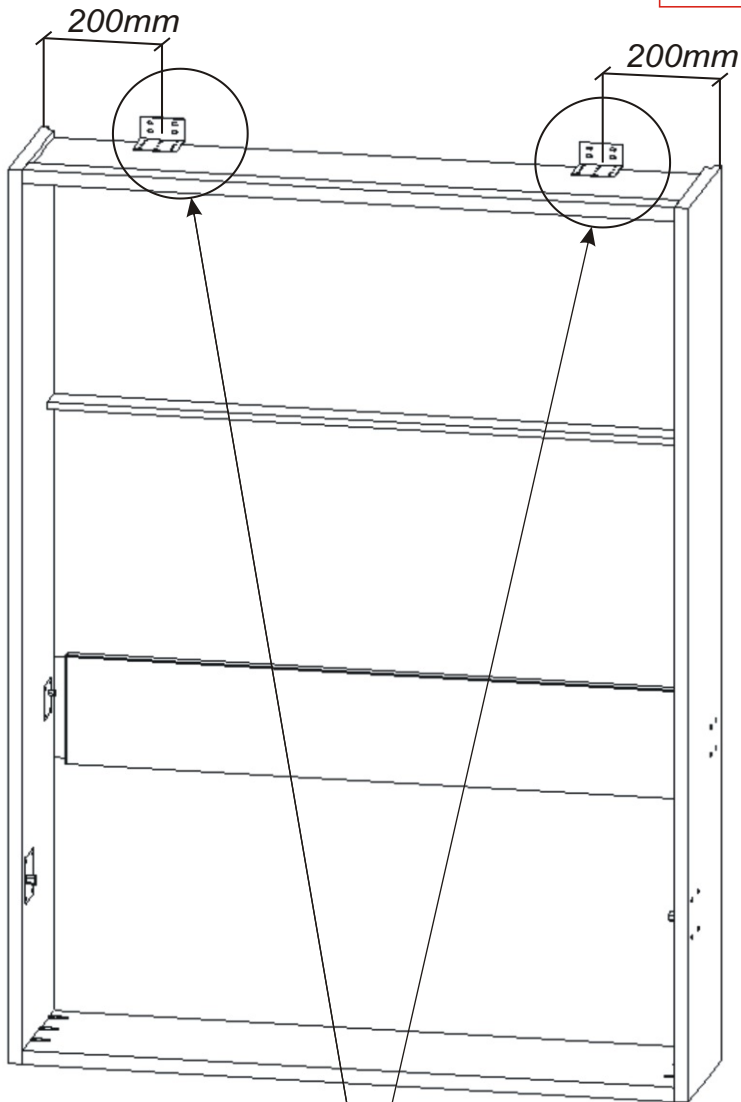


Usazovací
plech velký
100x120
2x



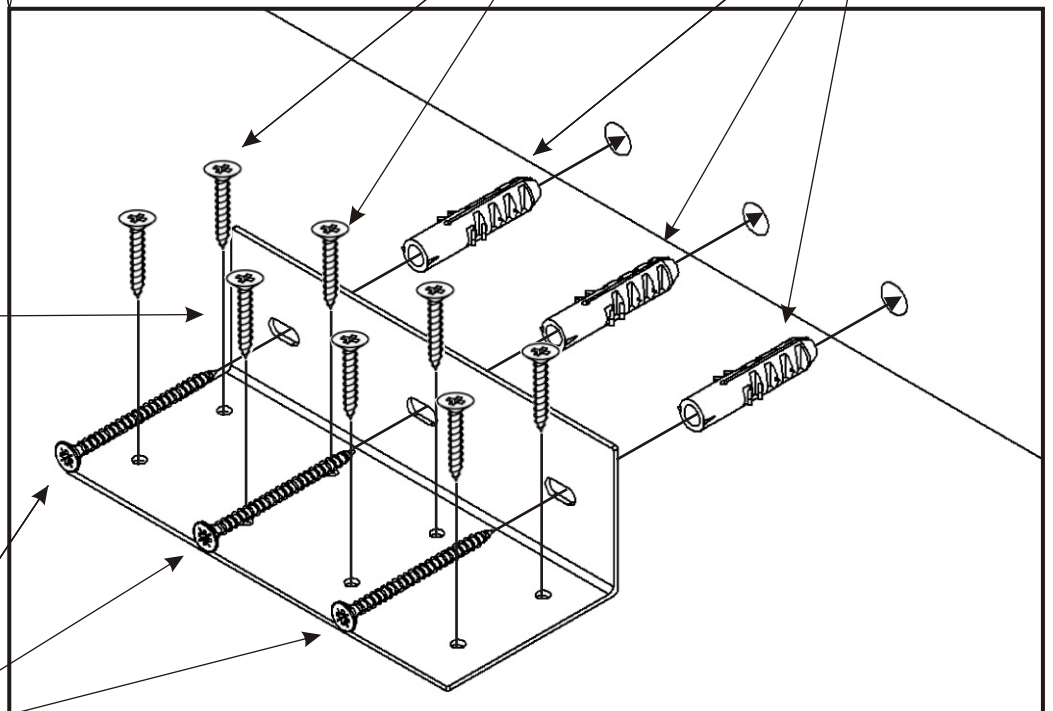
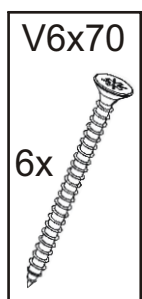
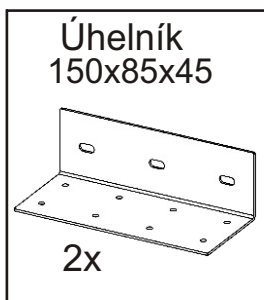
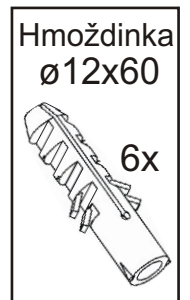
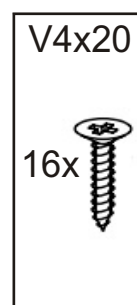
6.

Výklopná postel musí být před nasazením kovového roštu upevněna ke zdi!
Jinak hrozí pád při otevírání.

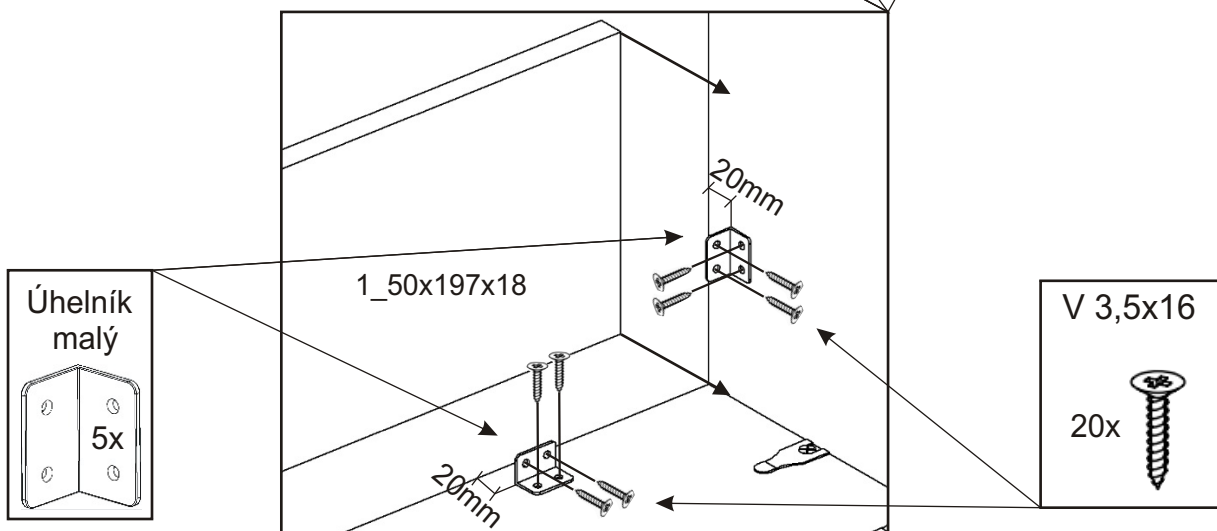
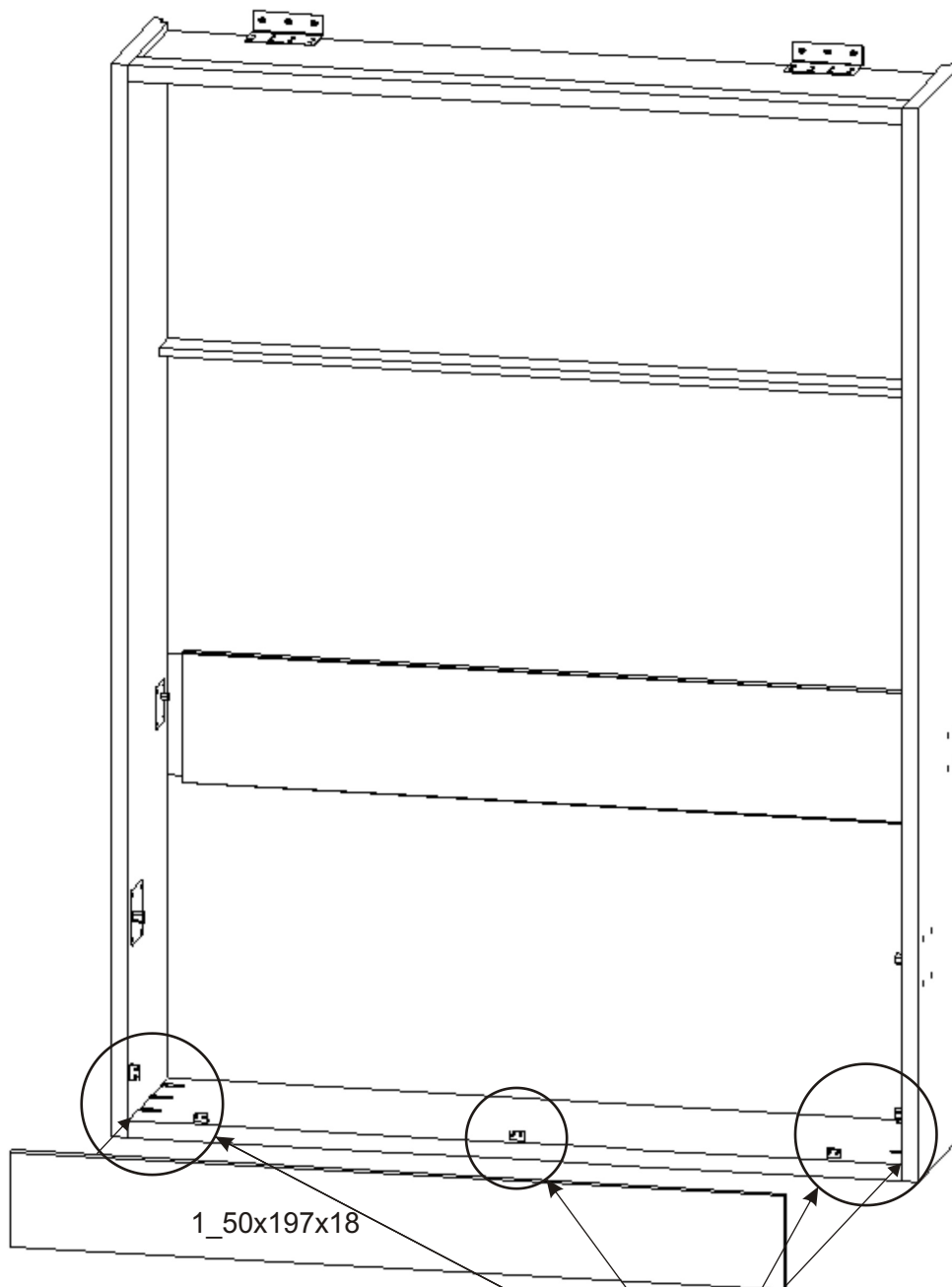


- 1) Korpus skříně přisuneme ke zdi.
- 2) Umístíme úhelníky a tužkou si označíme otvory pro hmoždinky.
- 3) Odsuneme korpus skříně a navrtáme otvory pro hmoždinky, naklepeme hmoždinky.
- 4) Opět přisuneme korpus úhelníky přišroubujeme nejdříve ke korpusu a poté ke zdi

Počet a typ hmoždinek je nutno určit podle typu stěny.
Viz ukázka upevnění výklopné postele ke zdi.



7.



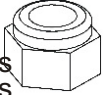
8. Nasazení držáků matrace

Zadní držáky matrace upevníme až po nasazení dorazové lišty. Tento krok po kroku číslo 17.1.

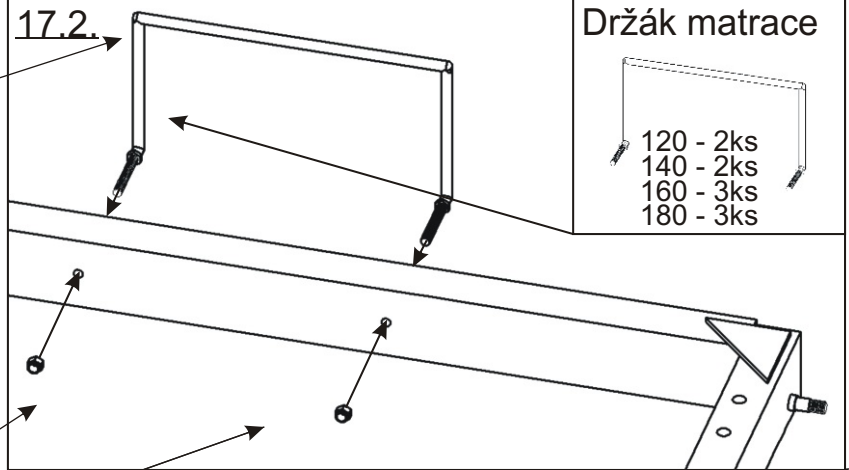
Nasadíme držáky matrace a pokračujeme návodem na montáž rámu podle šíře výklopné postele.

Matice
Samojistná M6

120 - 4ks
140 - 4ks
160 - 6ks
180 - 6ks

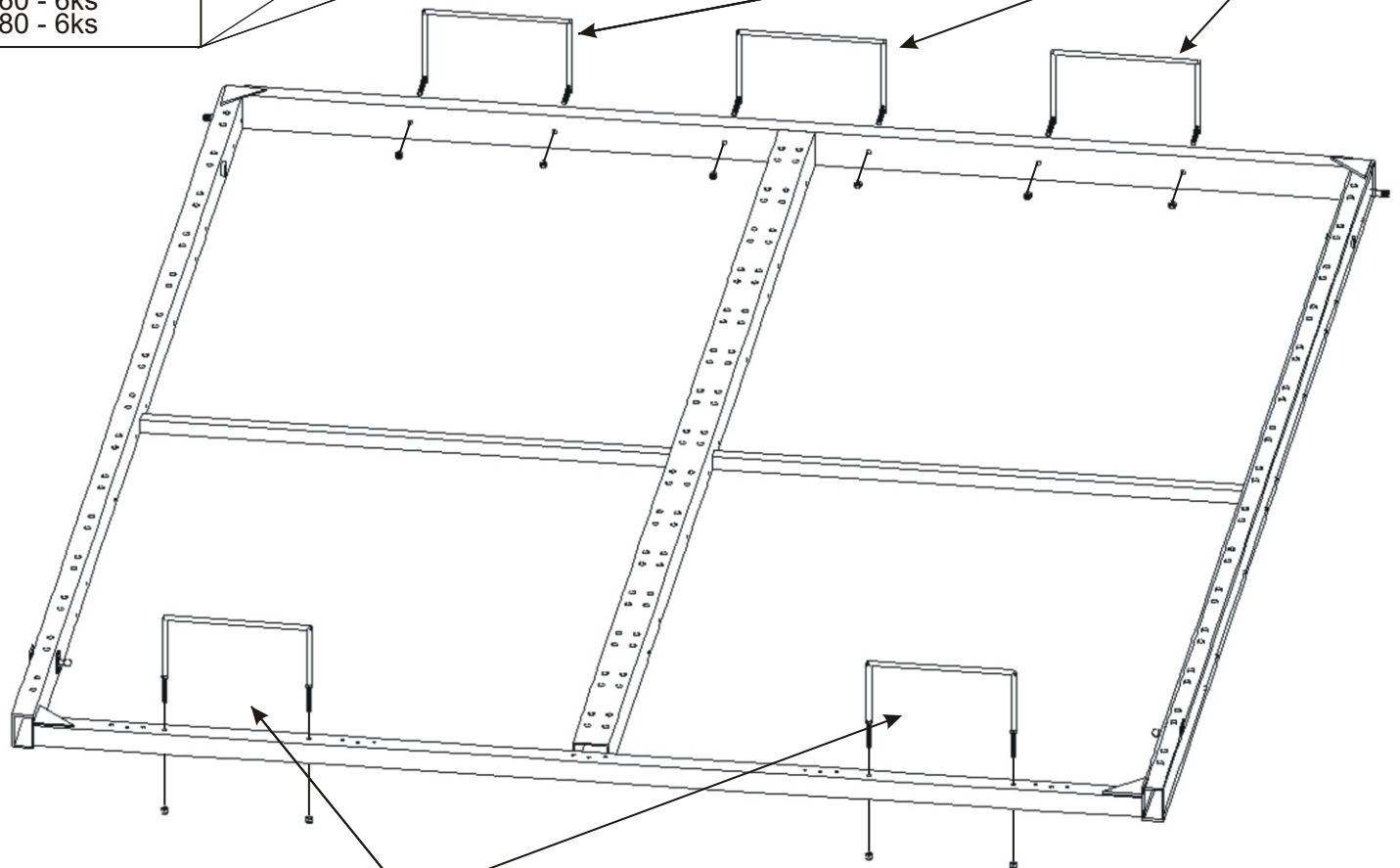


17.2.



Držák matrace

120 - 2ks
140 - 2ks
160 - 3ks
180 - 3ks

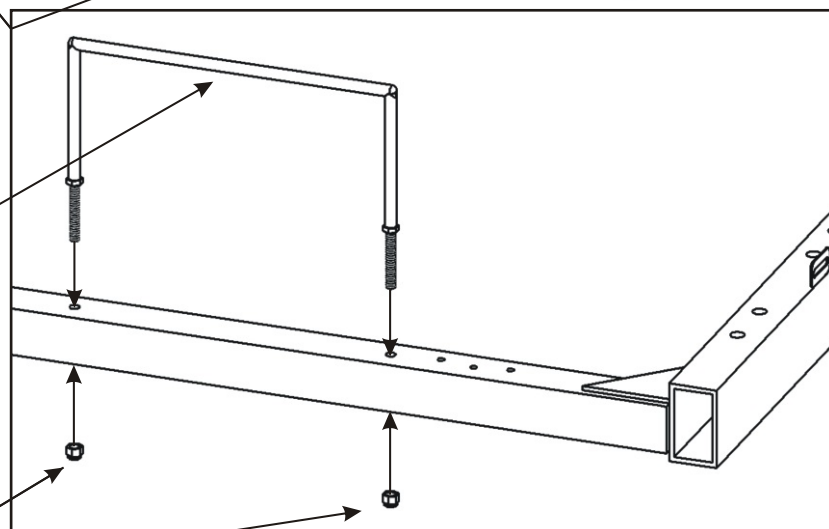
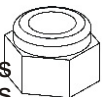


Držák matrace

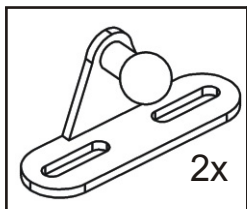
120 - 1ks
140 - 1ks
160 - 2ks
180 - 2ks

Matice
Samojistná M6

120 - 2ks
140 - 2ks
160 - 4ks
180 - 4ks



9.



V - 4x17

4x



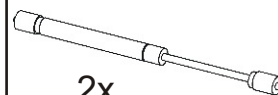
Eurošroub



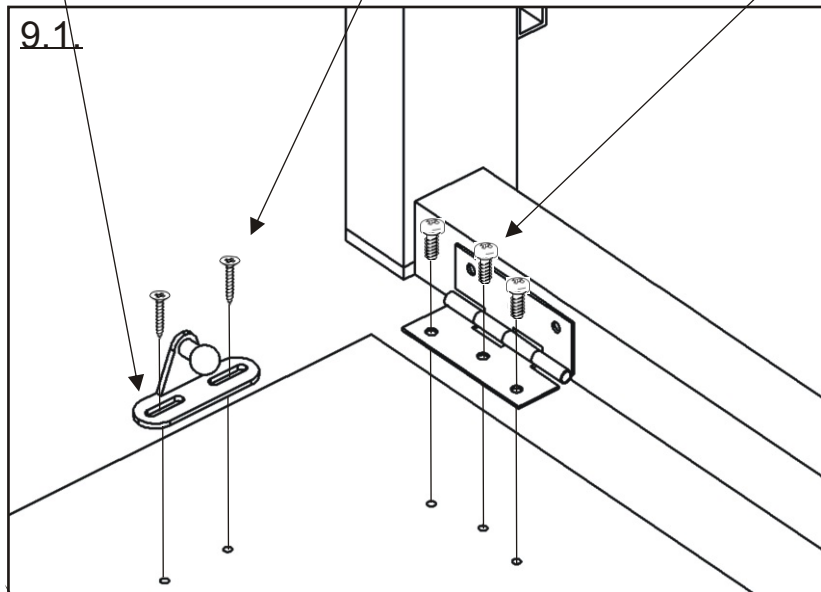
120-12ks
140-15ks
160-15ks
180-18ks

Plynový píst malý

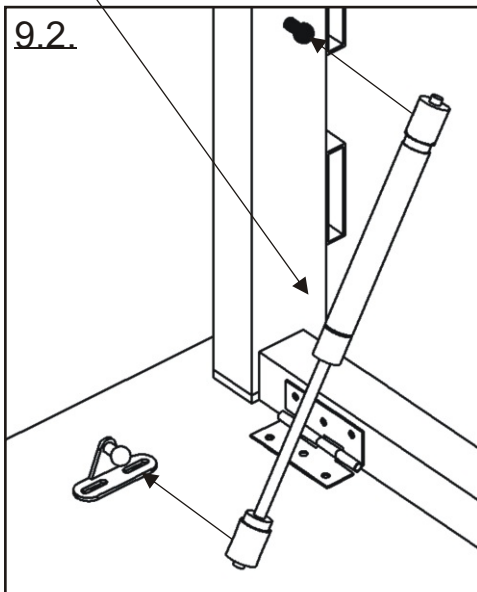
2x



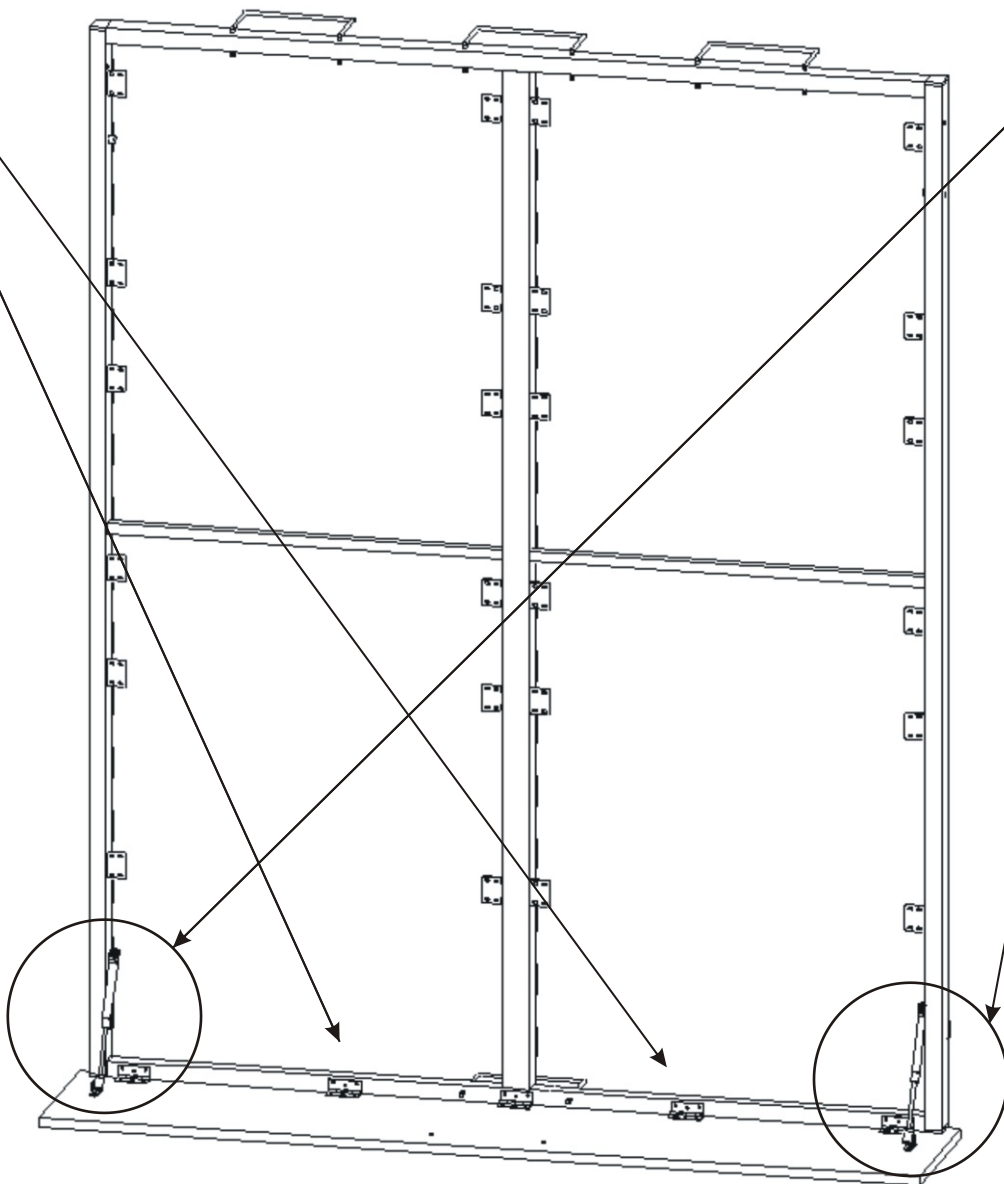
9.1

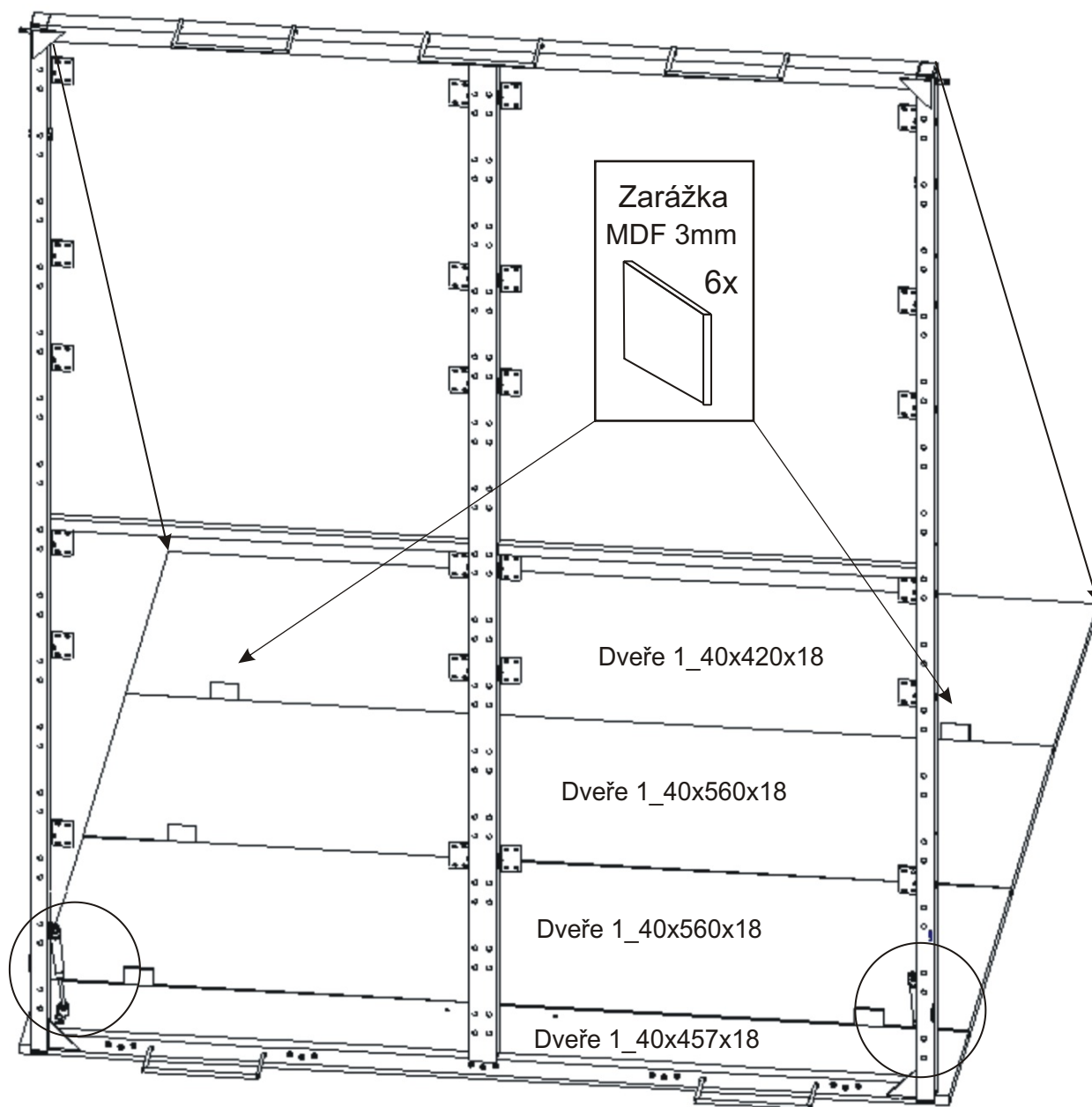


9.2



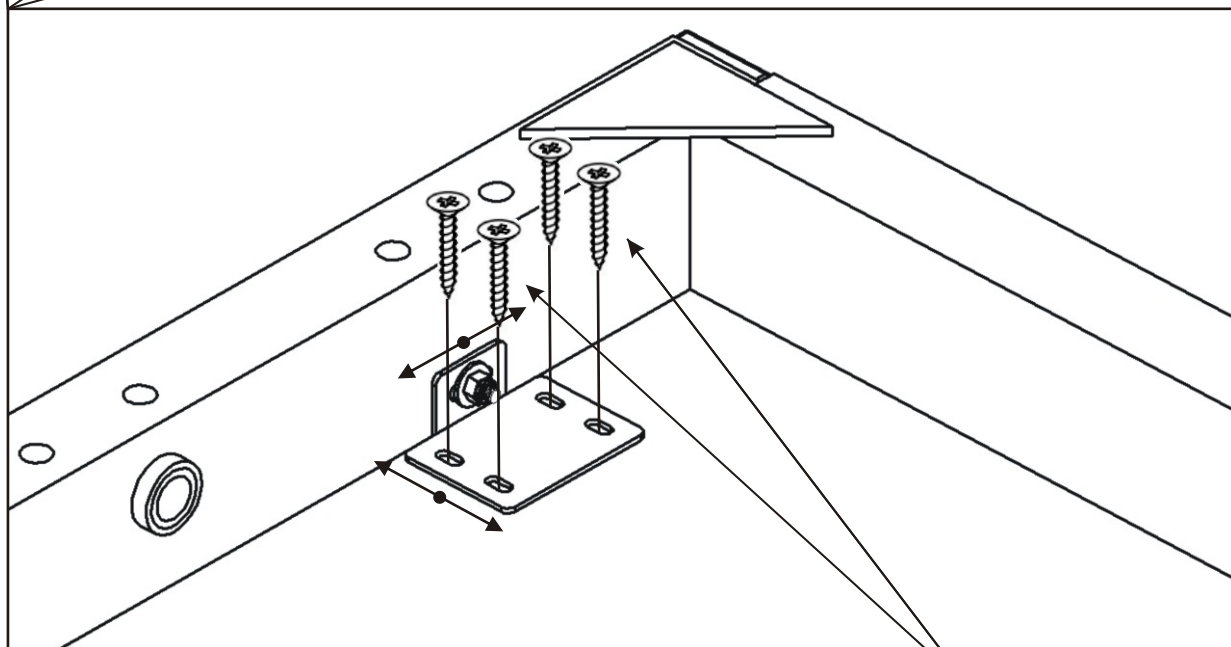
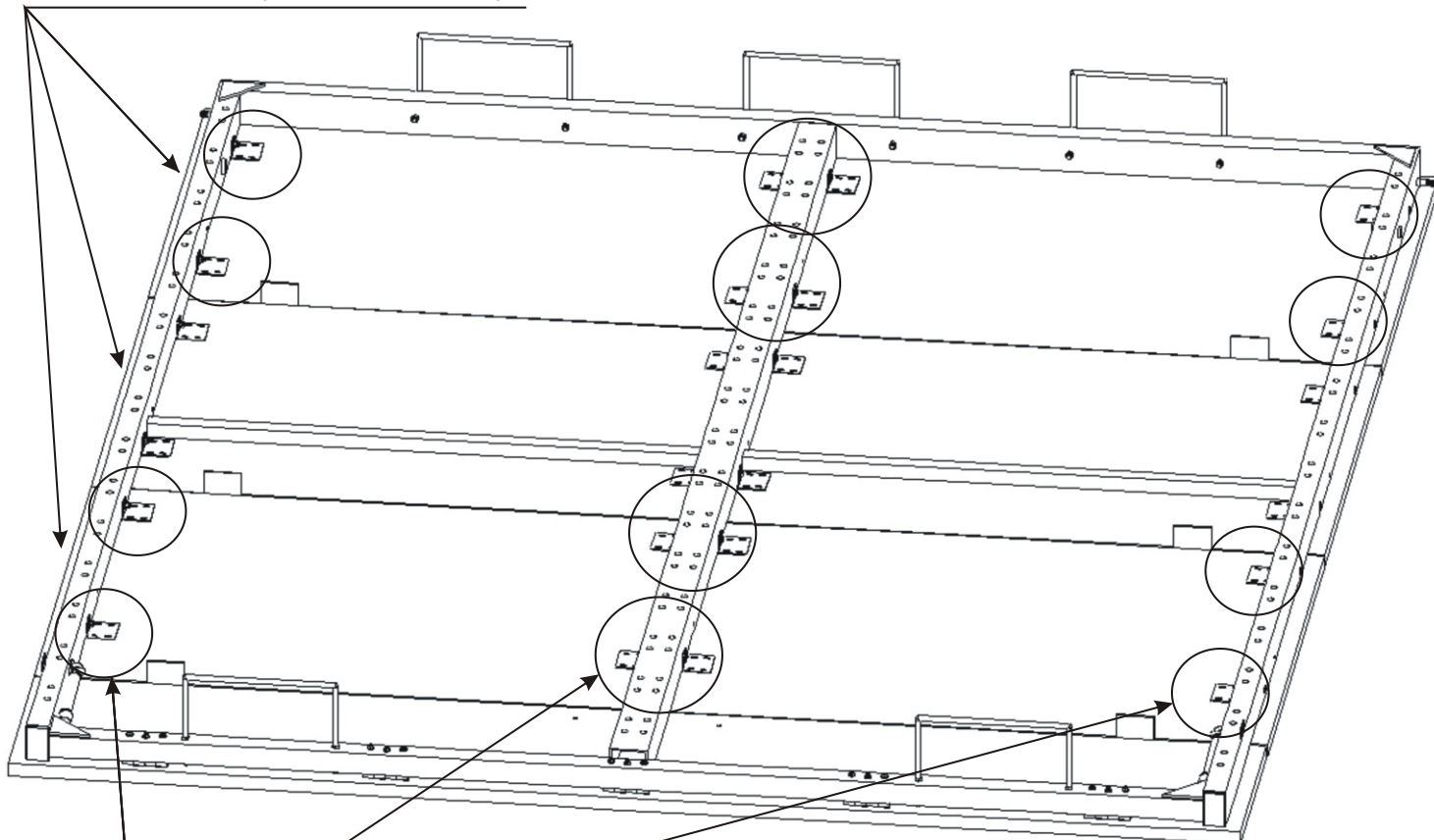
Připevníme malý píst na čep a na rám postele.



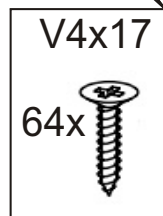


11. Osazení dveří k rámu

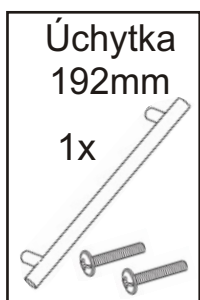
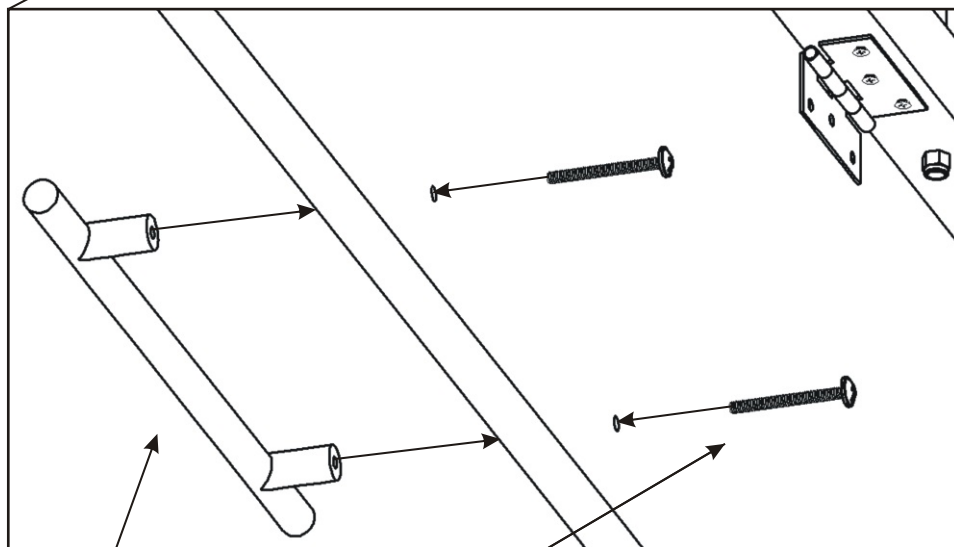
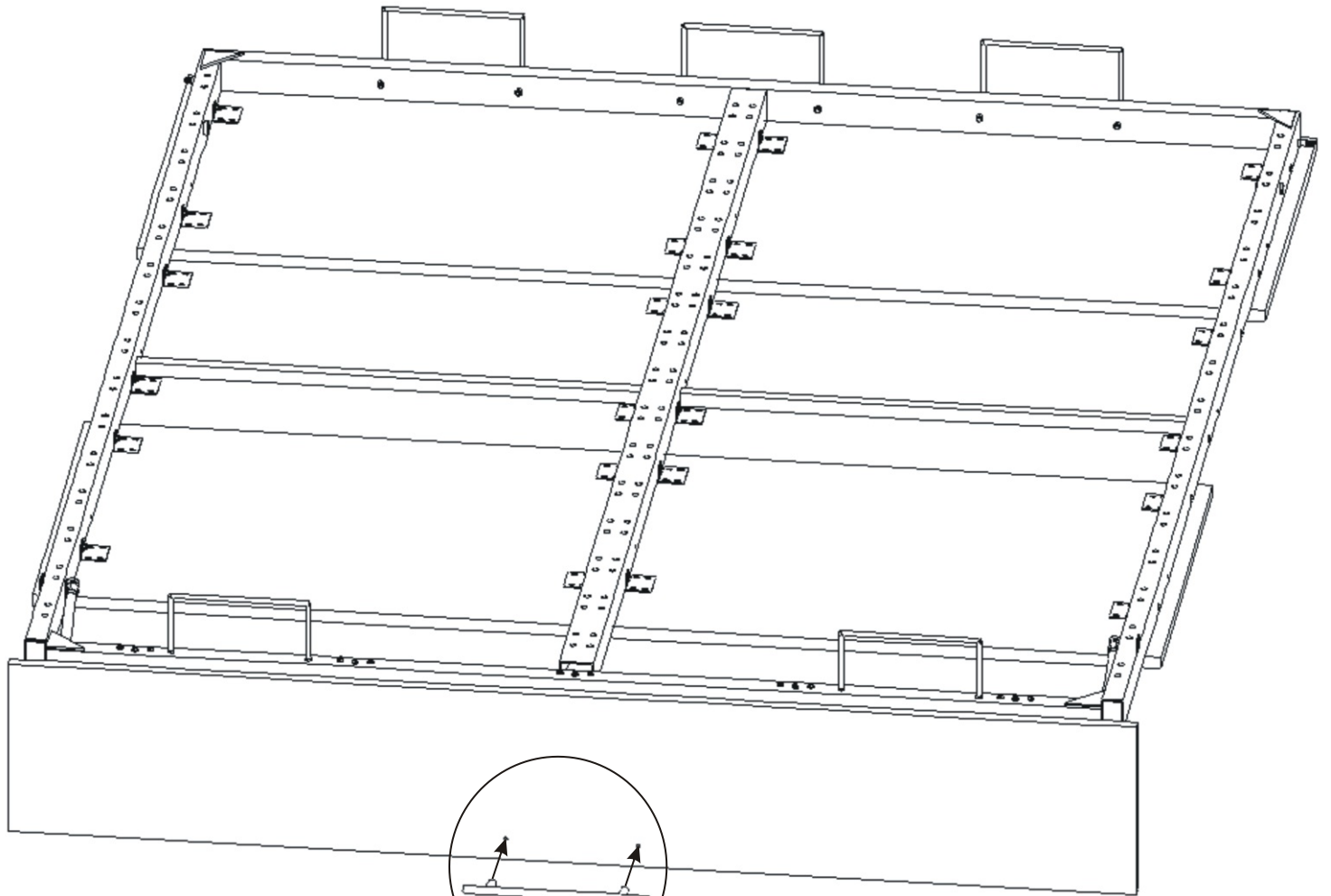
Srovnáme hrany dveří do roviny.



*Pomocí vrtů připevníme rám postele ke dveřím.
Prostřední desku dveří nepřipevňujeme.*

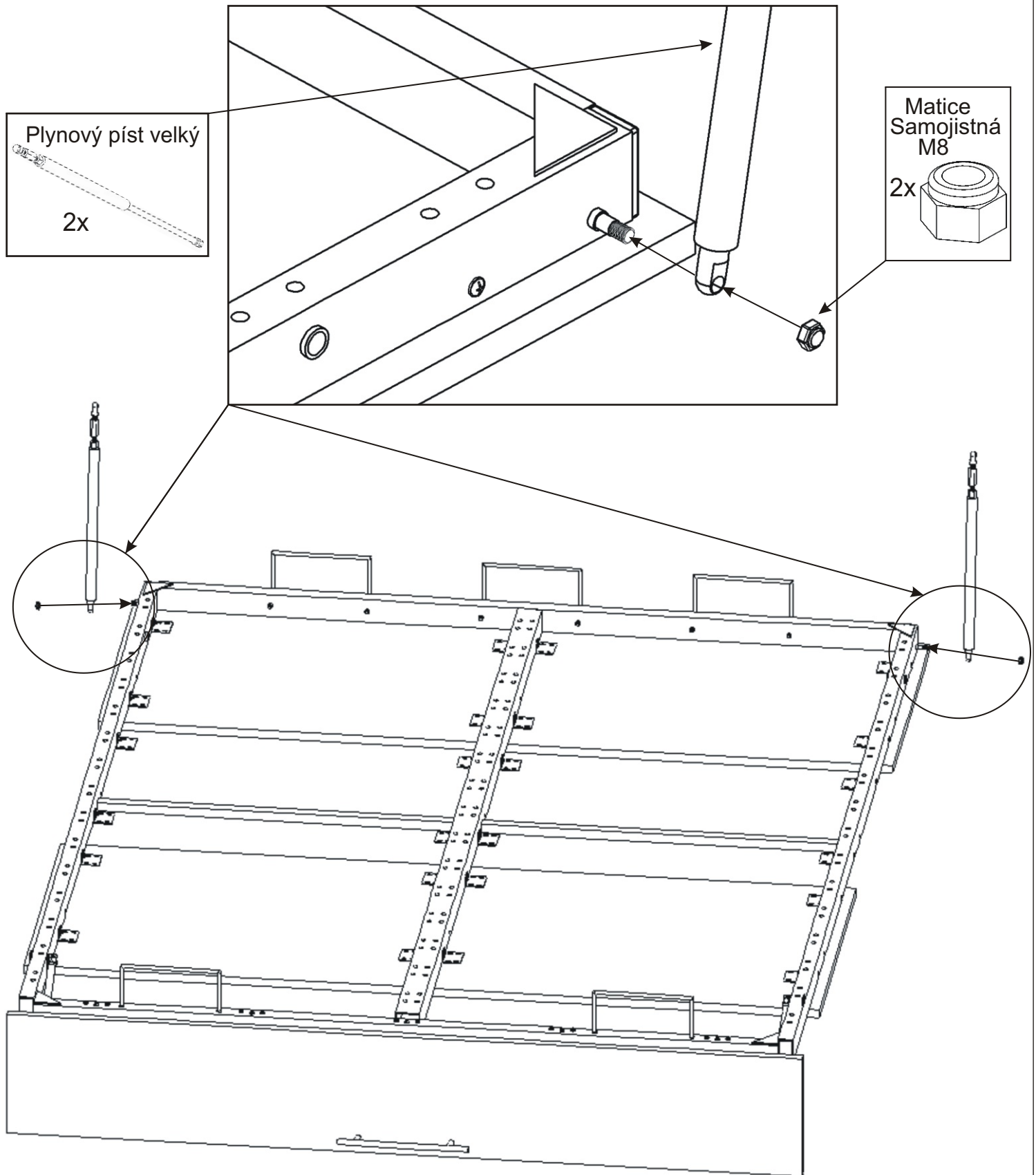


12.



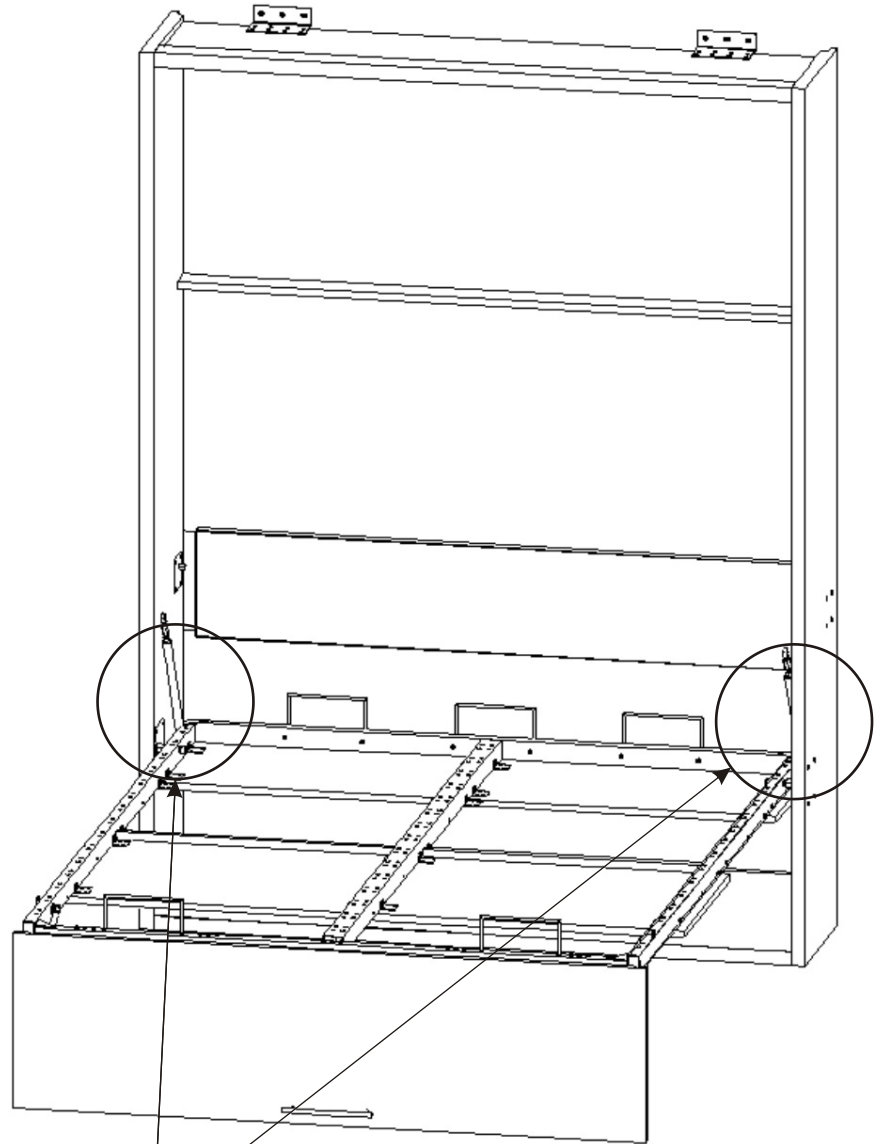
13.

K rámu připevníme velký píst a zajistíme maticí, matici úplně nedotahujeme píst se má volně pohybovat.



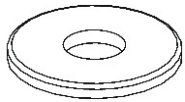
14.

- 1) Ve dvou lidech přisuneme rám postele do korpusu.
- 2) Pomocí šroubu M12x70 a podložky přišroubujeme rám postele ke spodnímu plechu na korpusu postele.
Šroub nedotahujeme napevno, musíme nechat vůli kvůli protáčení!

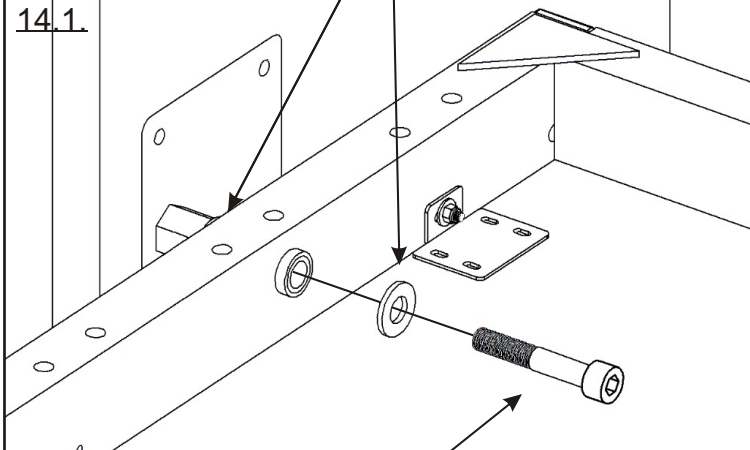


Podložka M13

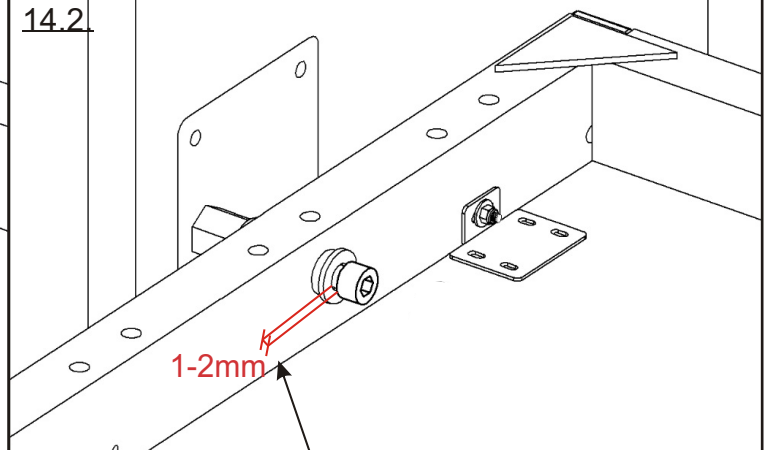
4x



14.1.

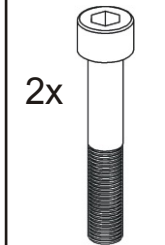


14.2.



M12x70

2x



*Šroub M12x70 nedotahujeme zcela, necháme mezi hlavou šroubu a podložkou mezeru cca 1-2mm.
Jinak hrozí nenávratné poškození rámu!!!*

15.

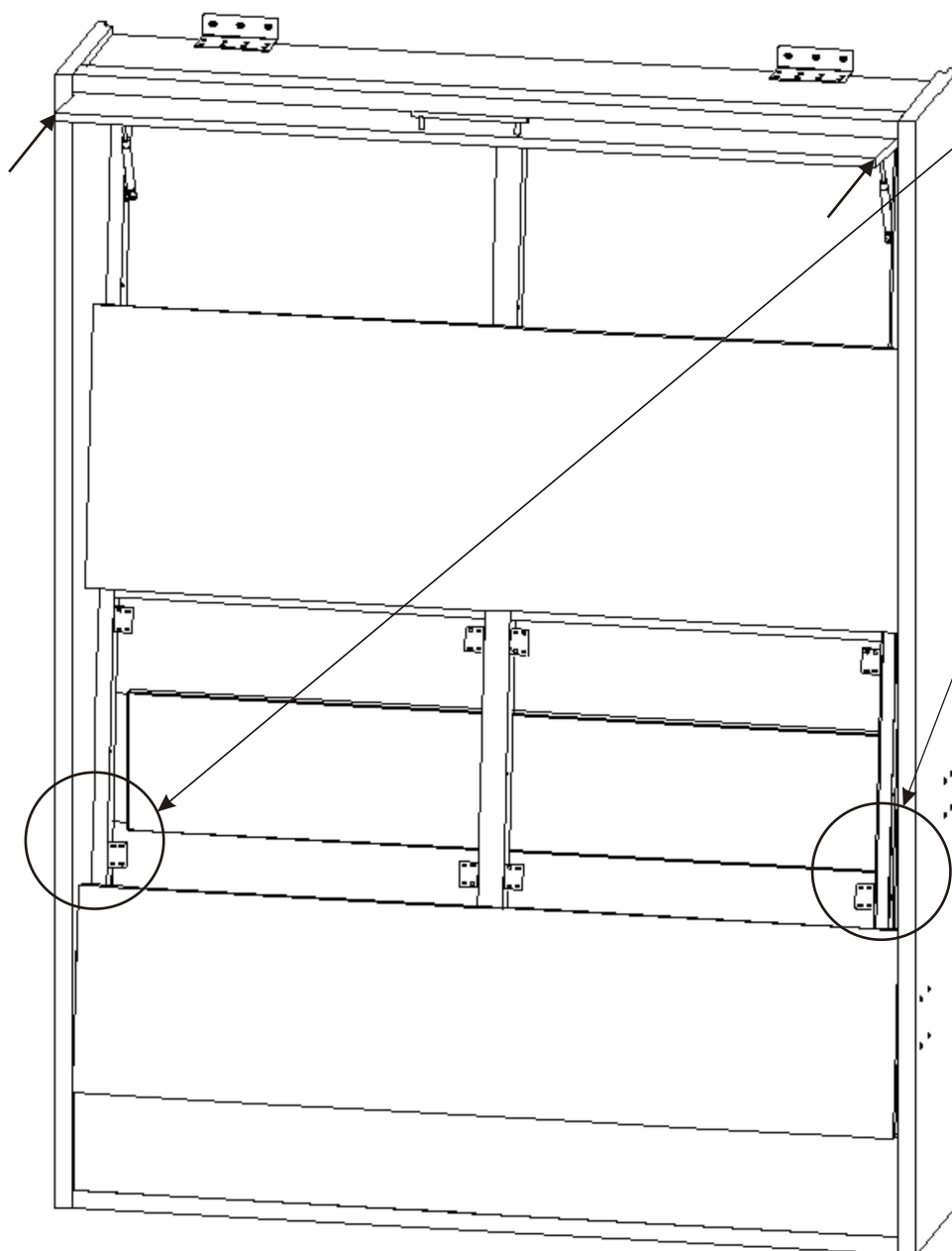
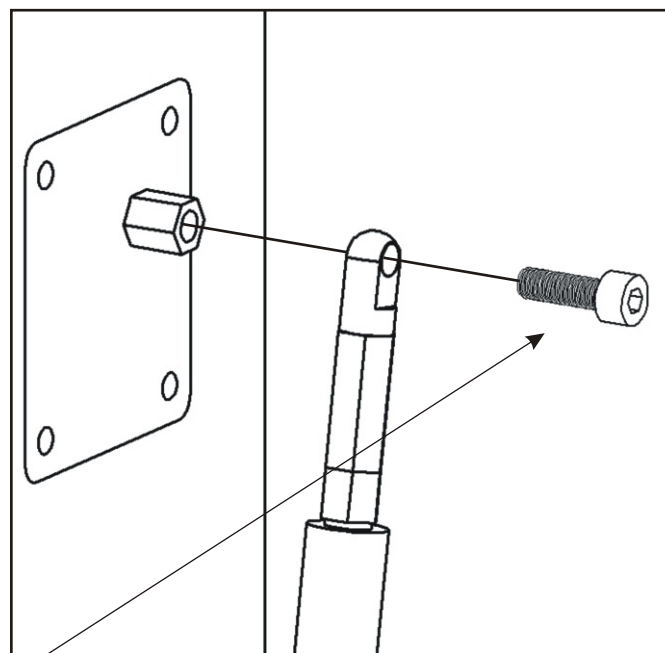
Písty se upevňují při zavřených dveřích.

*Poloha pro nasazení pístů
na mechaniku v korpusu (horní čepy).*

- 1) Dveře vyklopíme do vodorovné polohy a celou pohyblivou část zatlačíme dovnitř.
- 2) Nyní volně nasadíme písty do horních čepů.

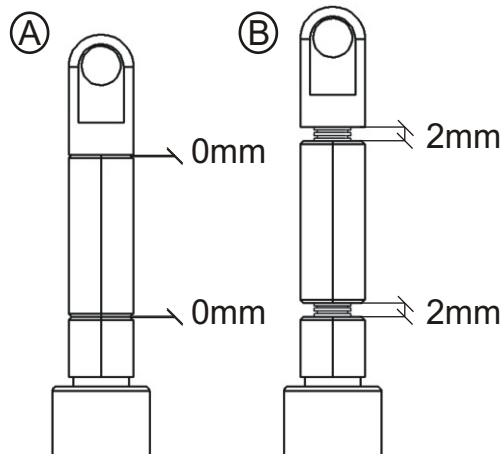
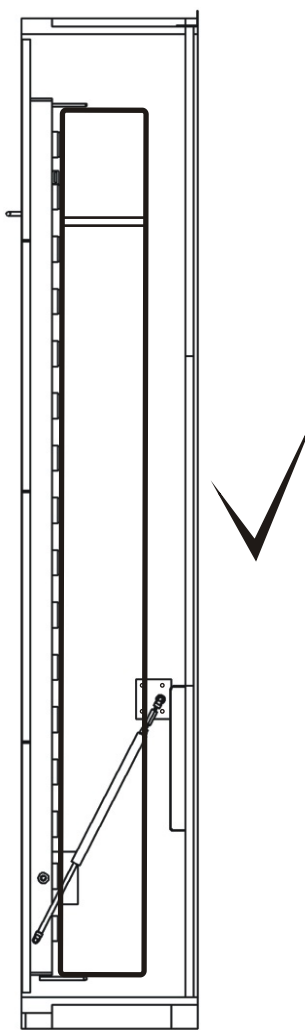
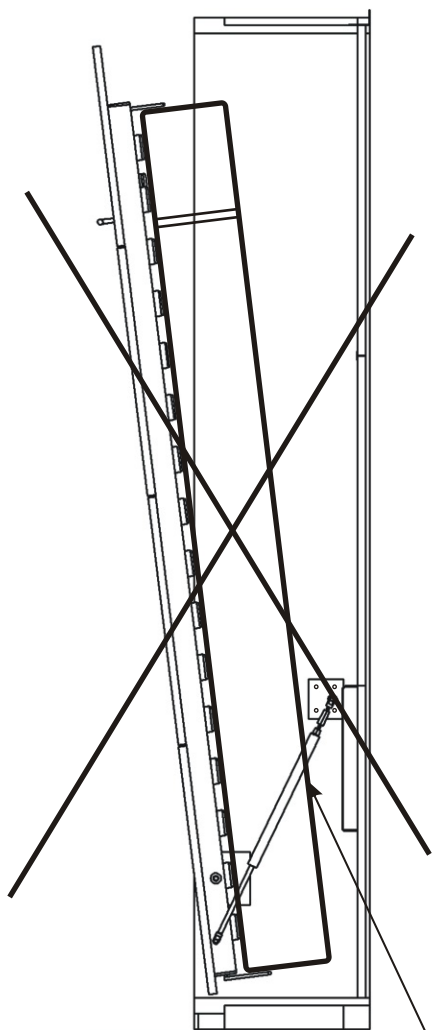
M8x25

2x



16. Nastavení pístu výklopné postele

Toto nastavení pístu se používá jen v případě, pokud se dveře spolu s matrací nedovírají.

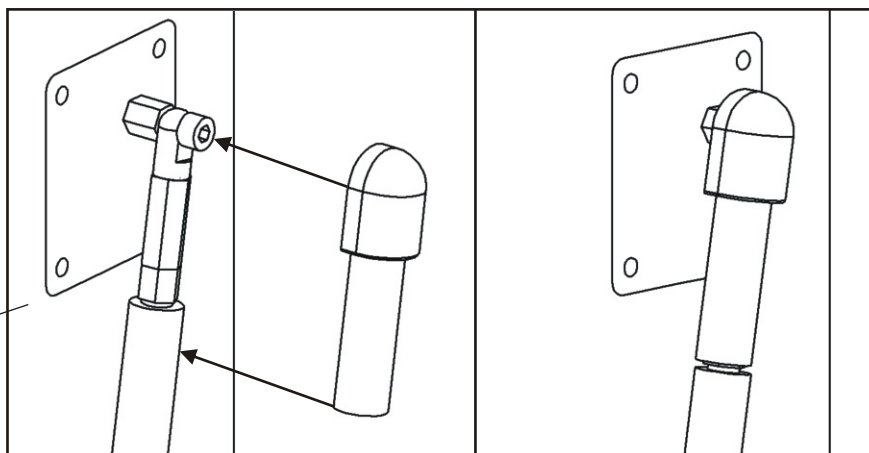
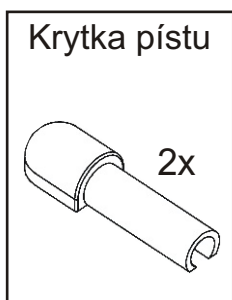


Nastavení rozteče pístů:

Při montáži výklopné postele použijeme písty, které jsou nastaveny jako na obrázku A. pokud dveře spolu s matrací nedovírají, nastavíme rozteč pístu lehkým rozevřením o cca 1 až 2mm.

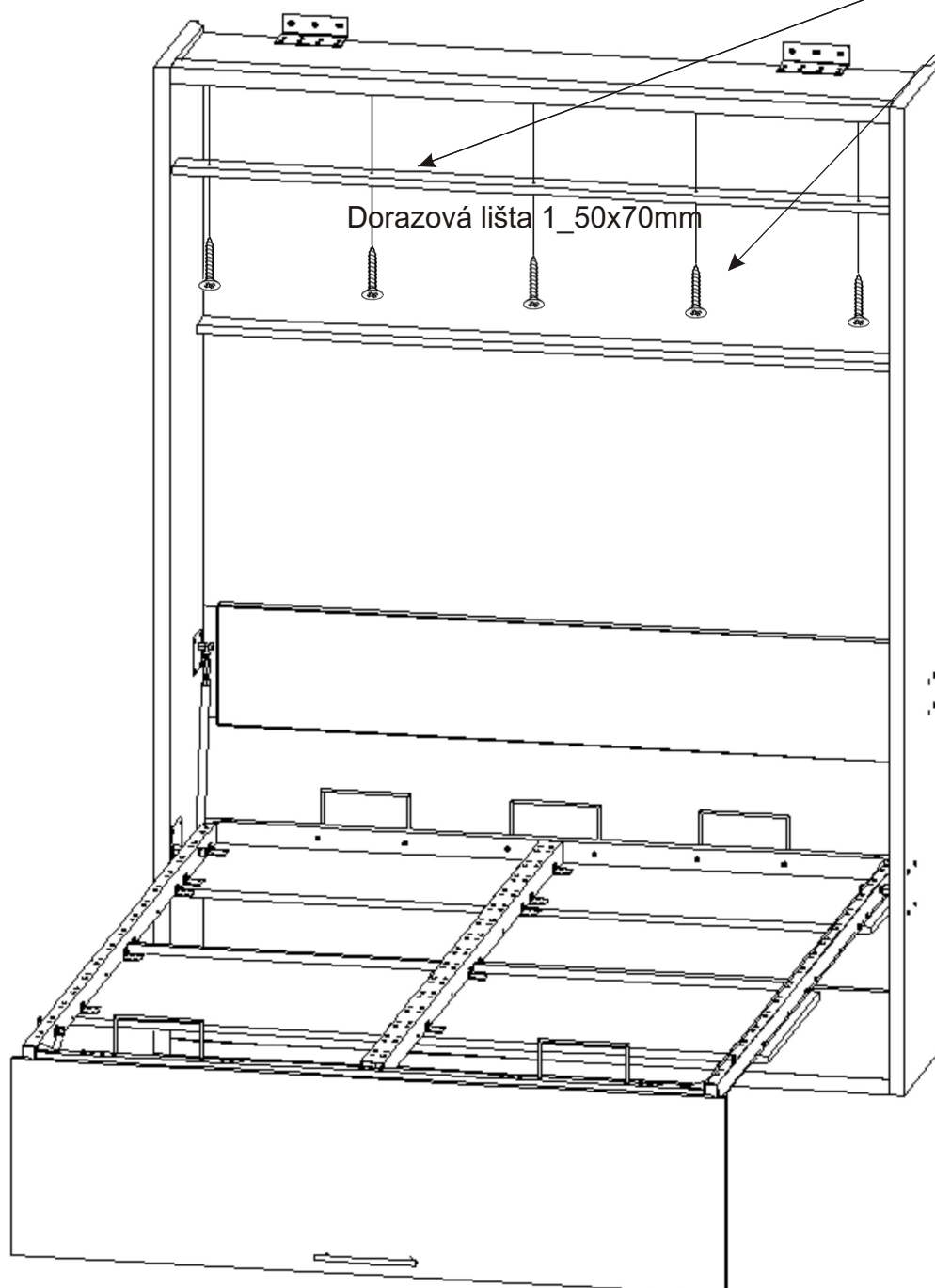
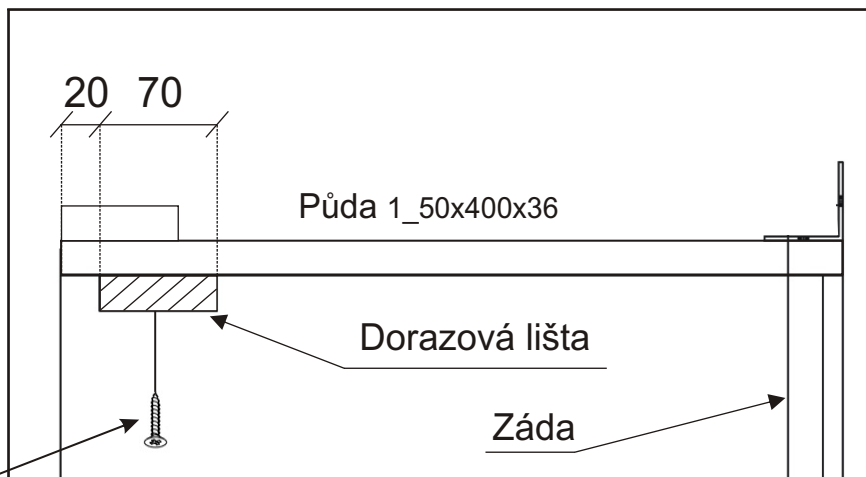
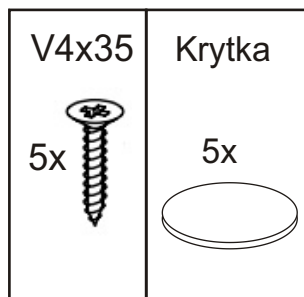
Maximální rozevření je 3mm !!!

Pokud nastavíte větší rozteč, NEVRATNĚ poškodíte písty. Na toto poškození se nevztahuje reklamacce.

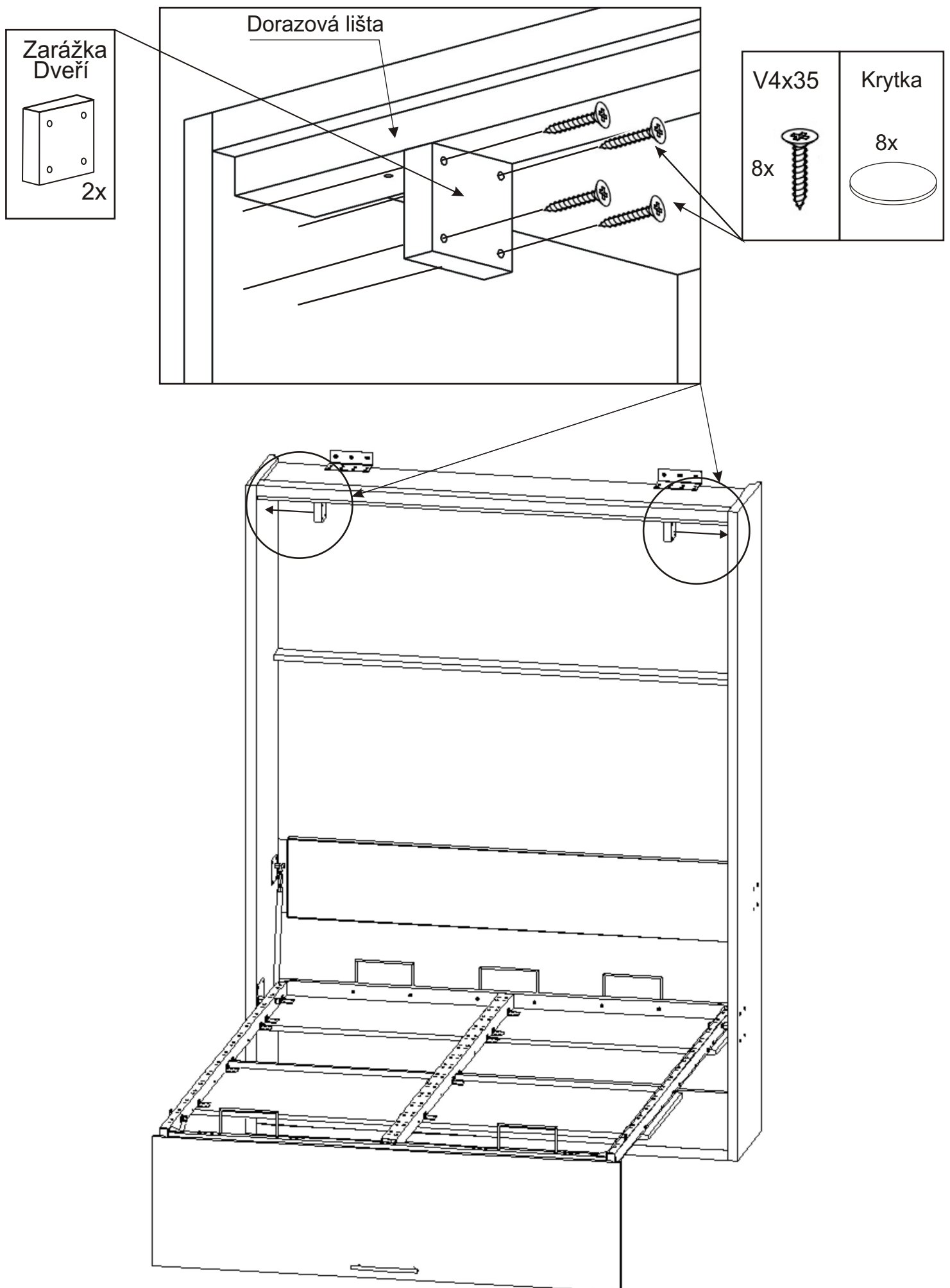


17.1.

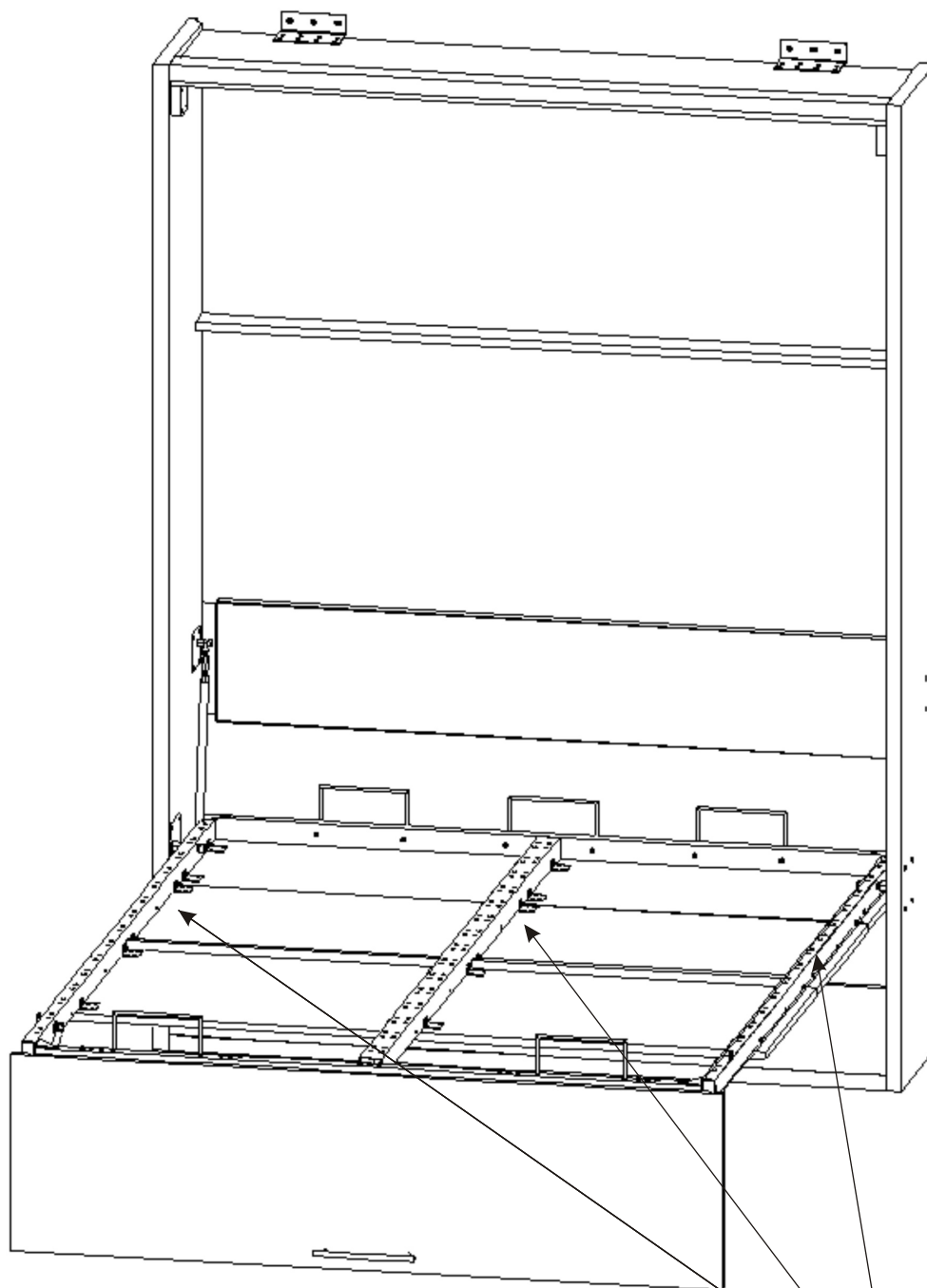
Pomocí vrutů připevníme dorazovou lištu 20mm od přední hrany.



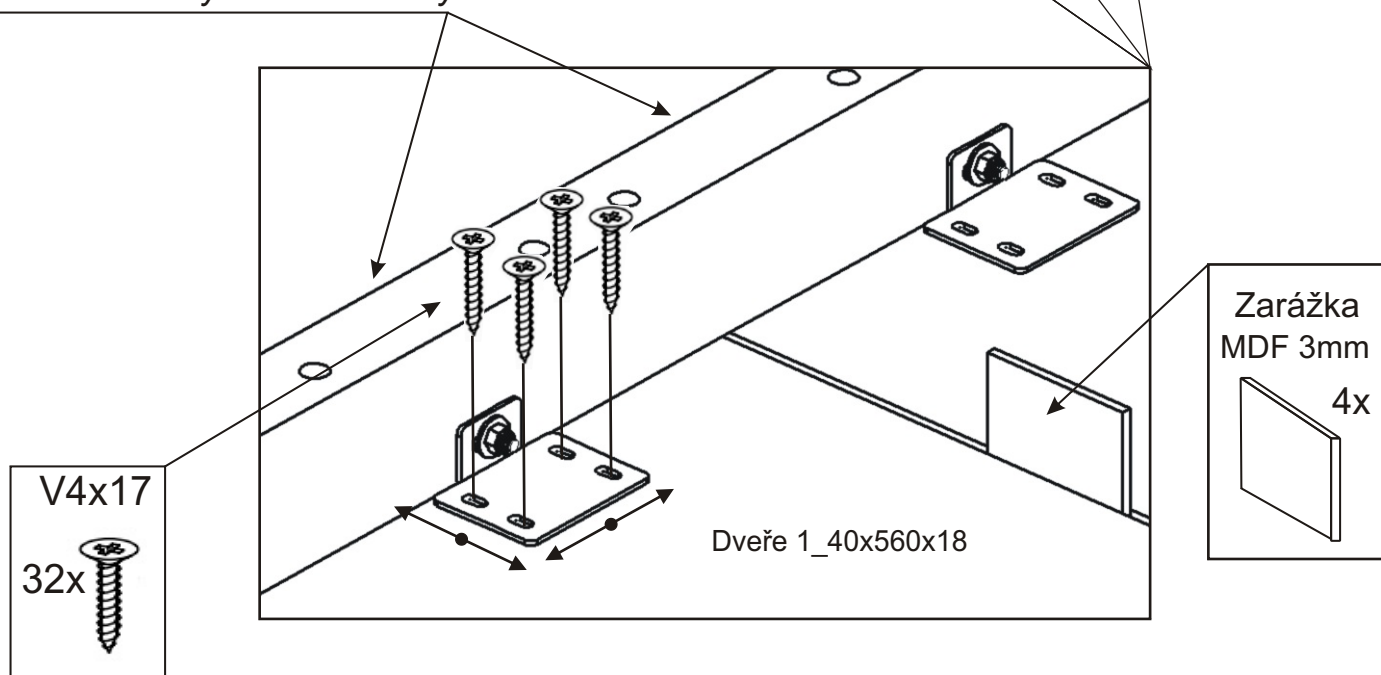
18.



19.

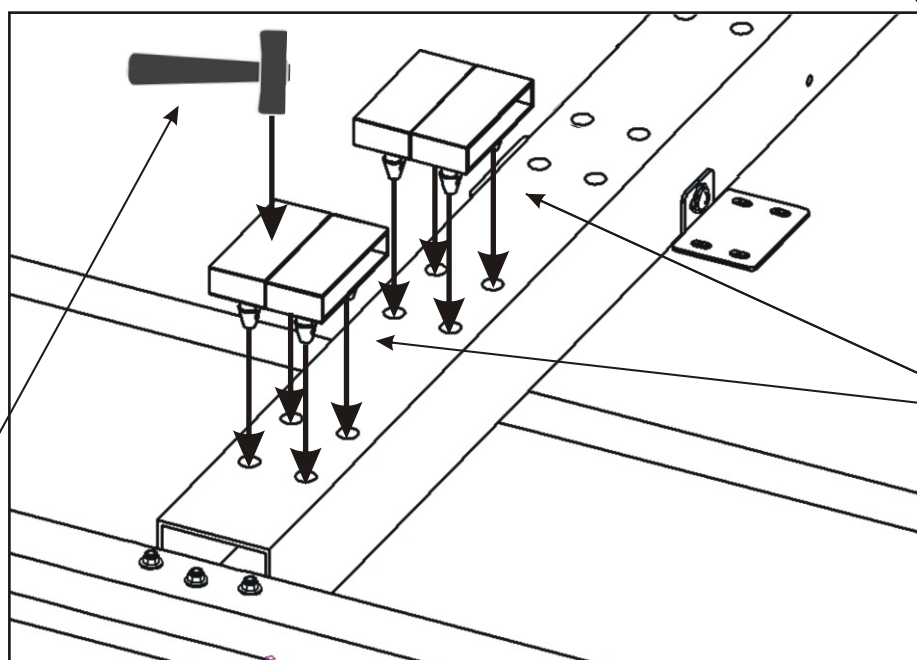
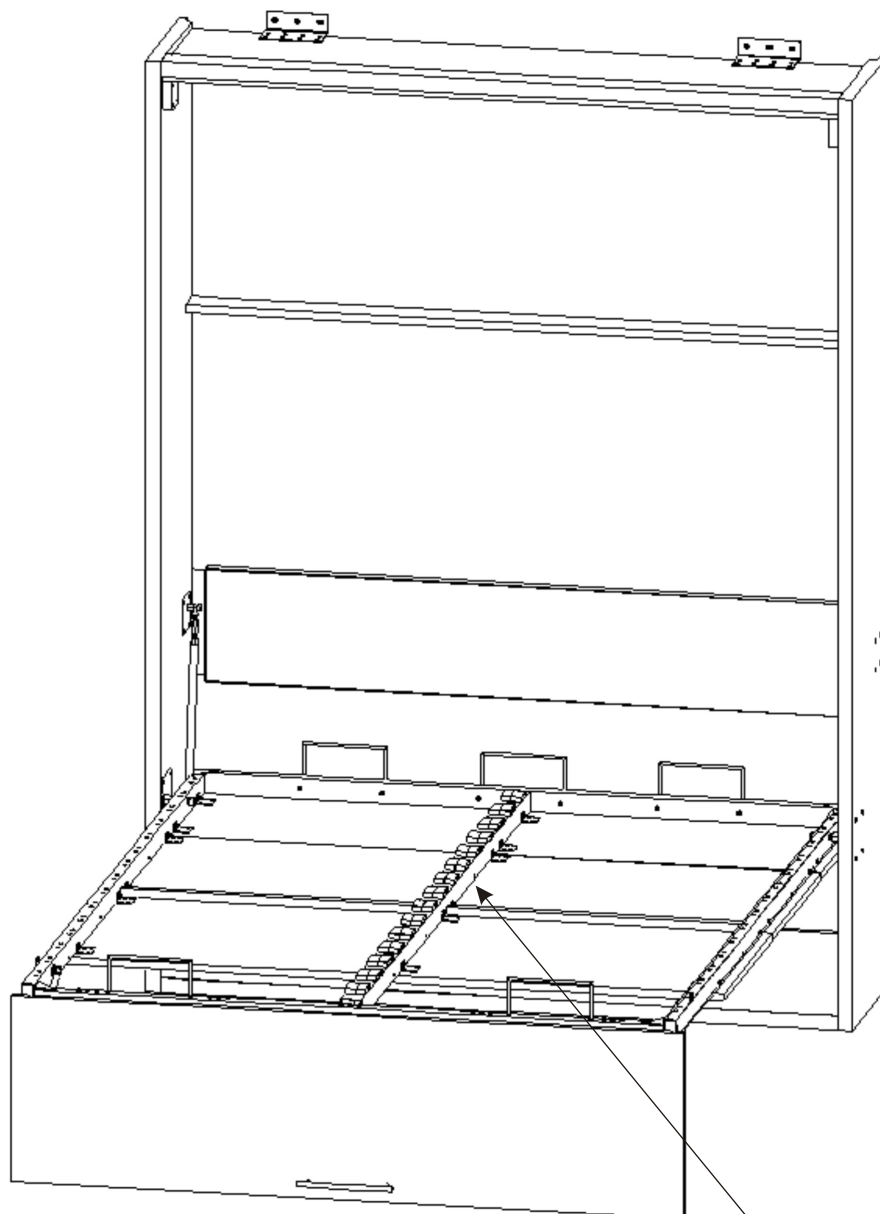


Srovnáme hrany dveří do roviny.

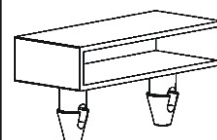


20. Nasazení lamel

Jako první nalepíme držáky lamel na prostřední část rámu.



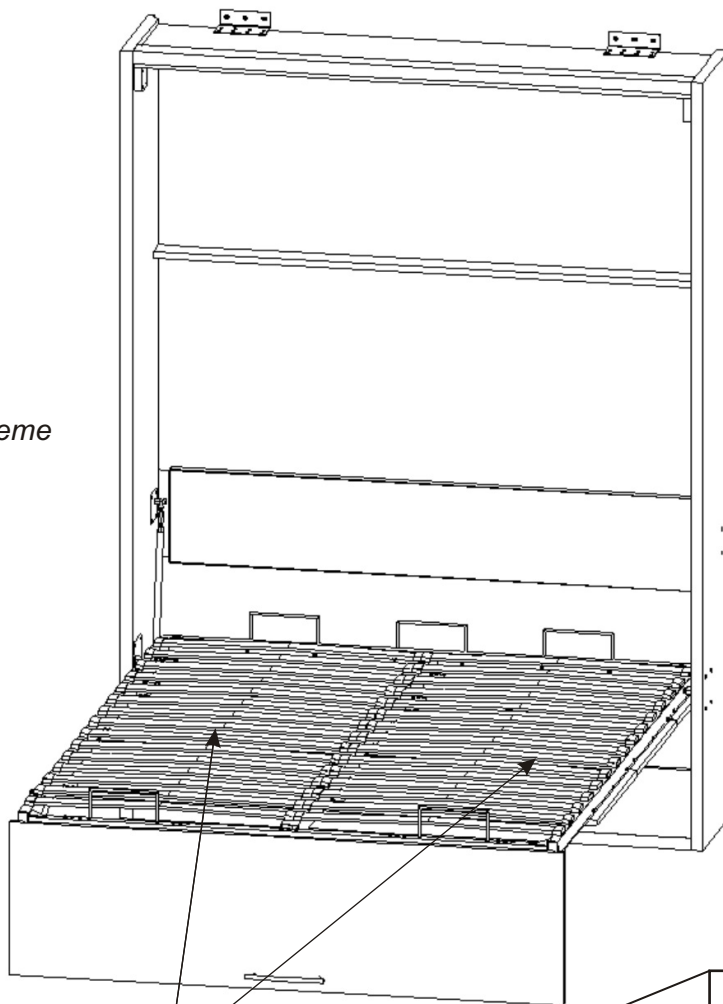
Držák lamel
30x



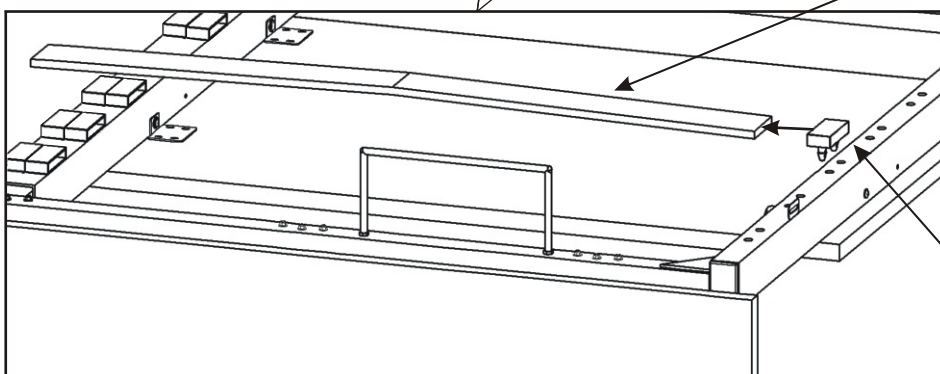
Opatrně nalepíme držáky lamel, pozor nemůžeme použít kovové kladivo, aby nedošlo k poškození držáku.

21. Nasazení lamel

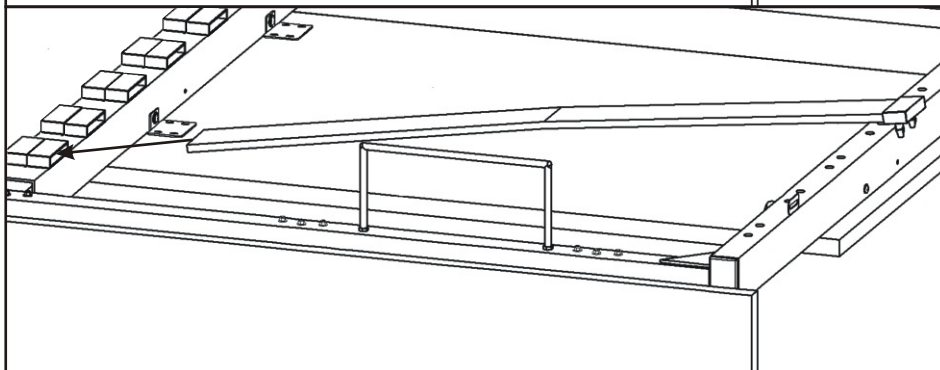
- 1) Na jeden konec lamely nasadíme plastový držák lamel.
- 2) Volný konec lamely nasadíme na držák na rámu.
- 3) Lamelu s držákem lamel naklepeme na rám.



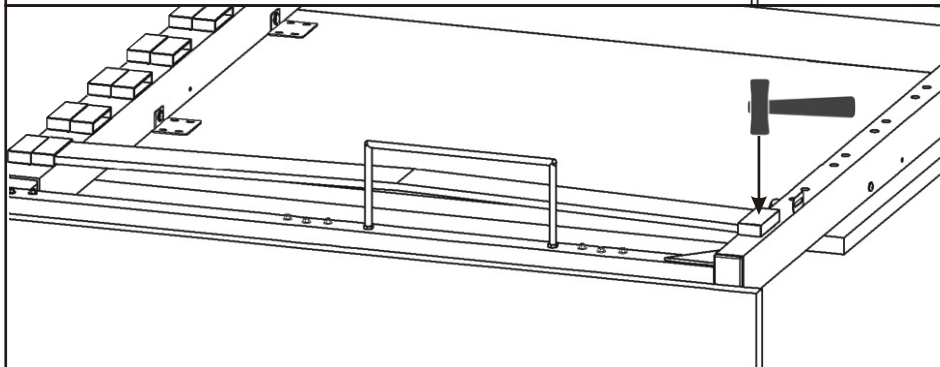
21.1.



21.2.

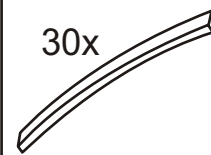


21.3.



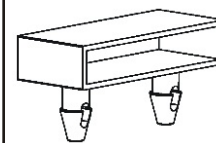
Lamely

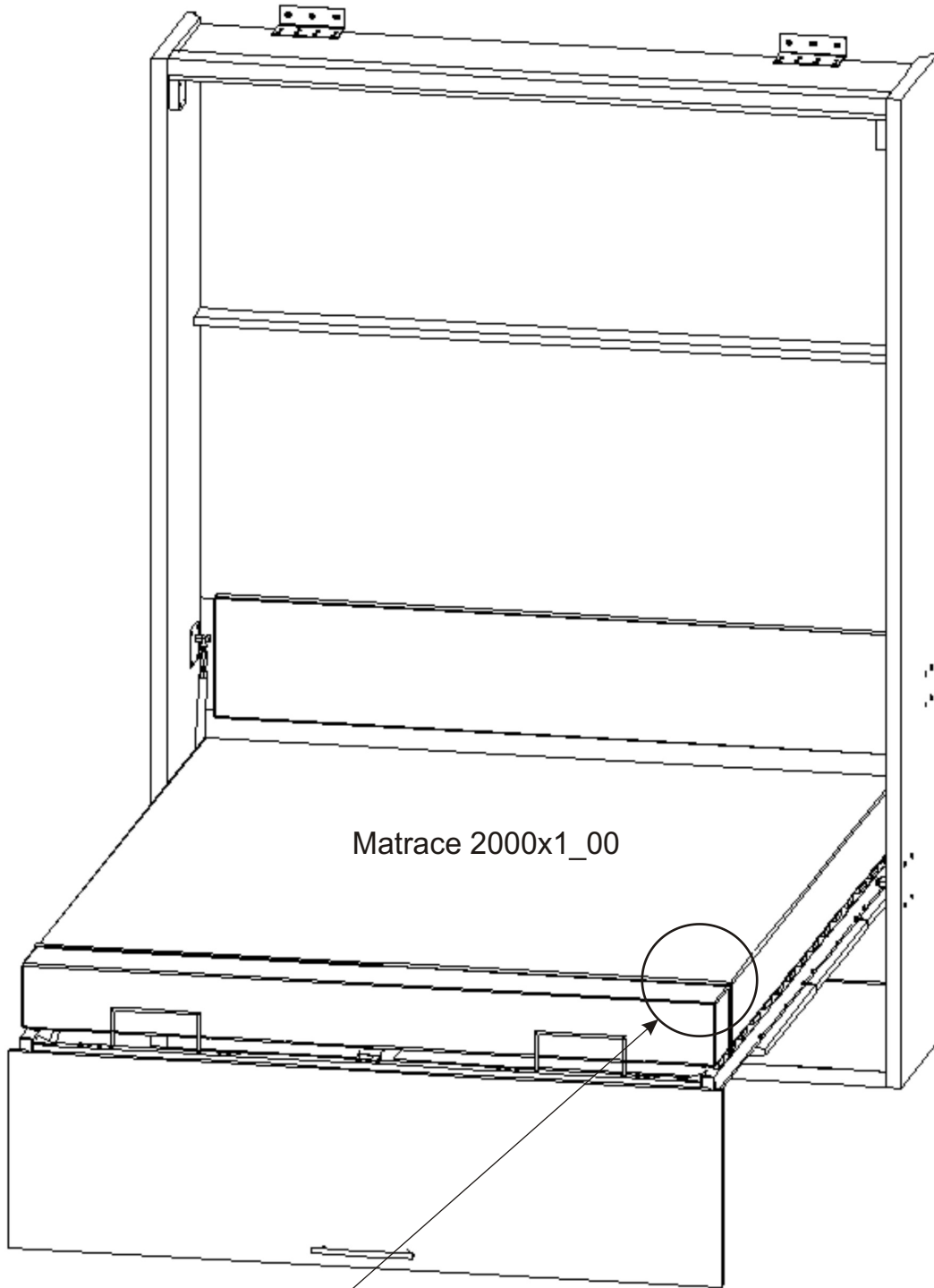
30x



Držák lamel

30x





Matrace 2000x1_00

Popruh
1x

