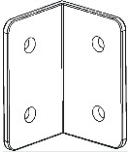
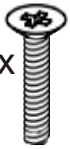

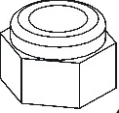
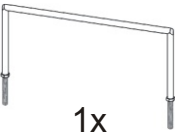
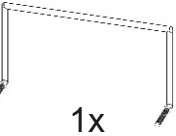

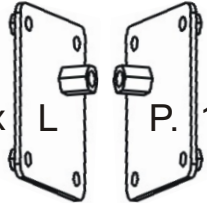
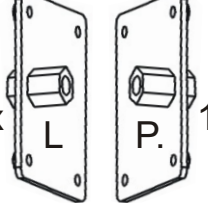

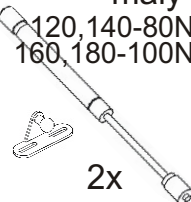
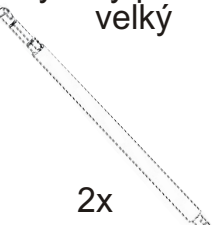
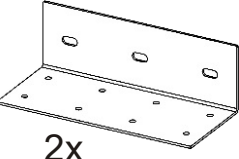
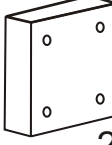
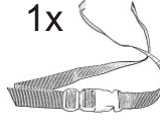
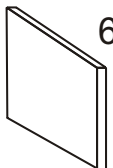
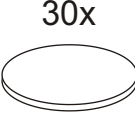
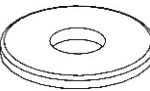
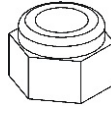

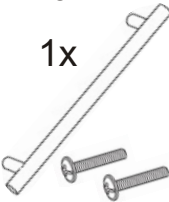



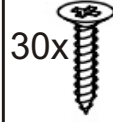




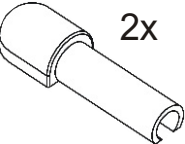


<p>Úhelník malý</p>  <p>4x</p>	<p>M 6x35 zápusťný</p>  <p>16x</p>	<p>Eurošroub</p>  <p>9x</p>	<p>Matice samojistná M6</p>  <p>4x</p>	<p>Držák matrace přední</p>  <p>1x</p>	<p>Držák matrace zadní</p>  <p>1x</p>
---	---	--	--	---	--

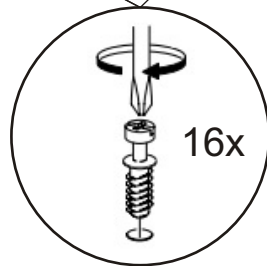
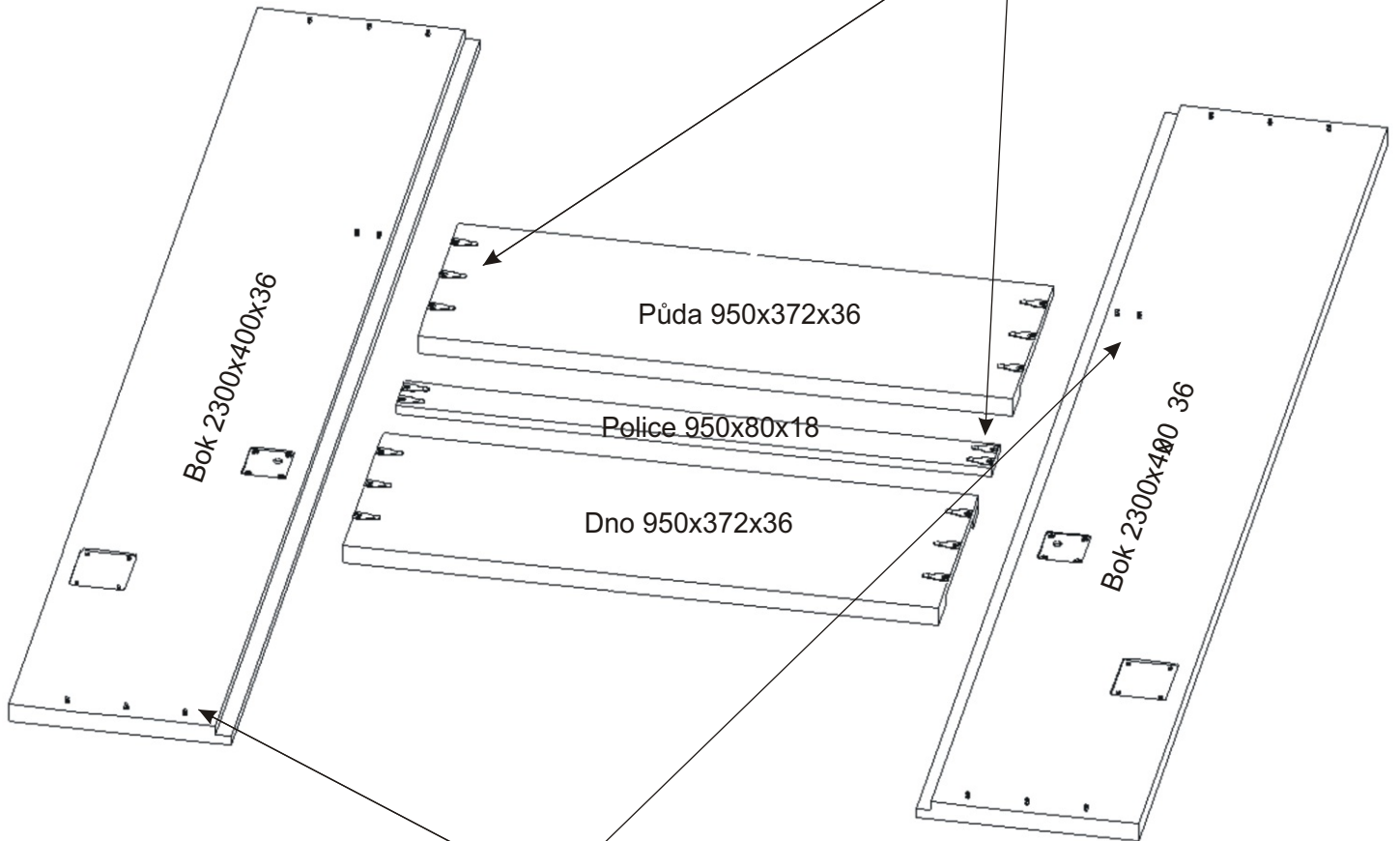
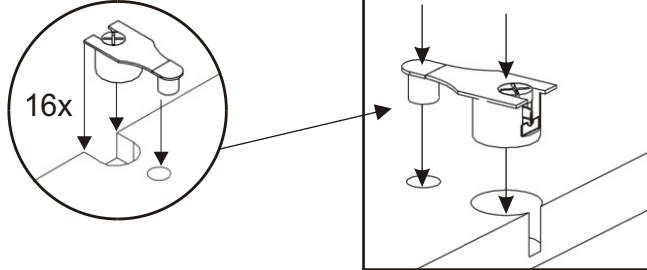
<p>Spojovací excentr Velký + šroubky</p>  <p>16x 16x</p>	<p>Usazovací plech Malý 80x90</p>  <p>1x L 1x P.</p>	<p>Usazovací plech velký 100x120</p>  <p>1x L 1x P.</p>	<p>Hřebík</p>  <p>90x</p>	<p>Plynový píst malý 120, 140-80N 160, 180-100N</p>  <p>2x</p>	<p>Plynový píst velký</p>  <p>2x</p>
--	---	--	--	---	---

<p>Úhelník 150x85x45</p>  <p>2x</p>	<p>Zarážka Dveří</p>  <p>2x</p>	<p>Popruh</p>  <p>1x</p>	<p>Zarážka MDF 3mm</p>  <p>6x</p>	<p>Krytka</p>  <p>30x</p>	<p>Podložka M13</p>  <p>4x</p>	<p>Matice M8</p>  <p>2x</p>	<p>Hmoždinka Ø12</p>  <p>6x</p>
---	--	---	--	--	---	--	--

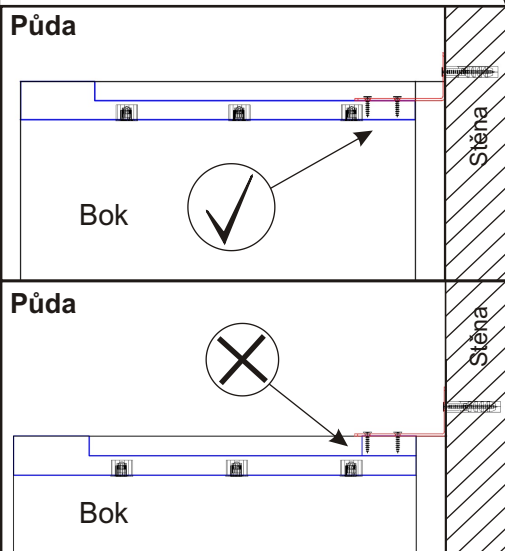
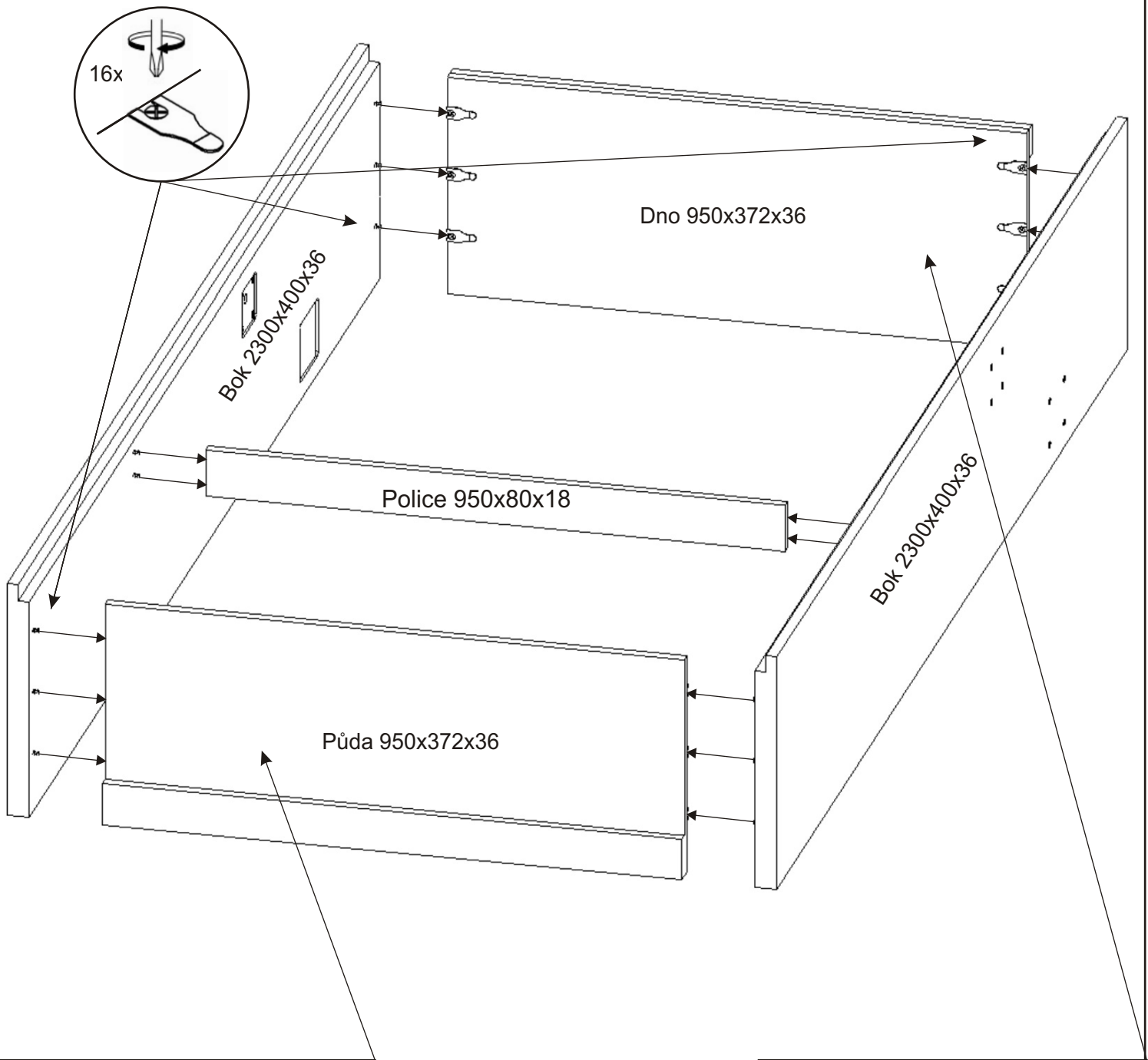
<p>Úchytka 192mm</p>  <p>1x</p>	<p>M8x25</p>  <p>2x</p>	<p>M12x70</p>  <p>2x</p>	<p>V4x17</p>  <p>52x</p>	<p>V3,5x16</p>  <p>30x</p>	<p>V4x20</p>  <p>16x</p>	<p>V4x35</p>  <p>12x</p>	<p>V4x50</p>  <p>8x</p>	<p>V6x70</p>  <p>6x</p>	<p>Krytka pístu</p>  <p>2x</p>
---	--	---	---	---	---	--	--	--	---

1.

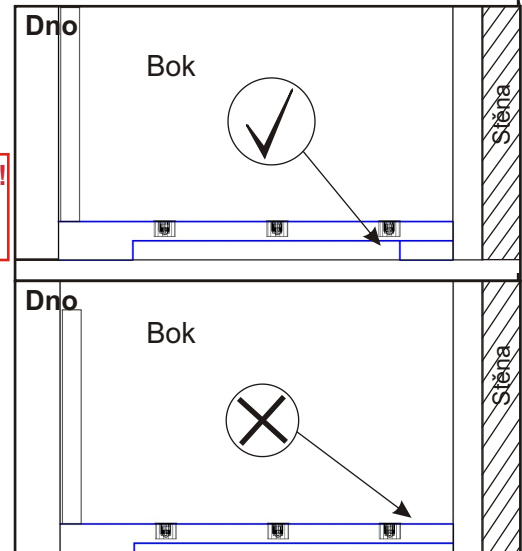
Excentry je důležité naklepávat souběžně
na jednu i druhou stranu aby nedošlo k vylomení.



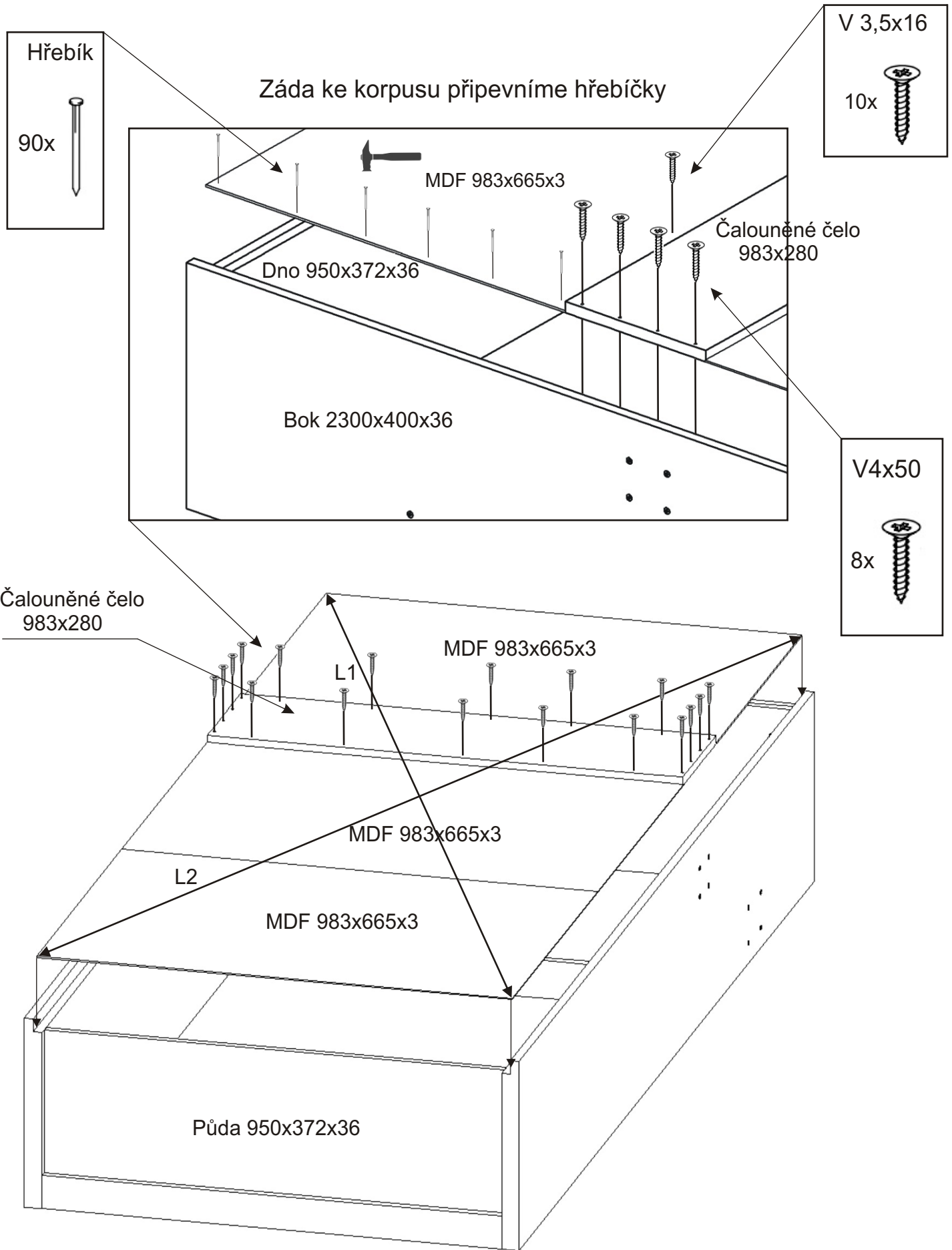
2.



**Je důležité neprohodit půdu za dno!!
Jinak hrozí pád výklopné postele
a nebezpečí vážného úrazu!**



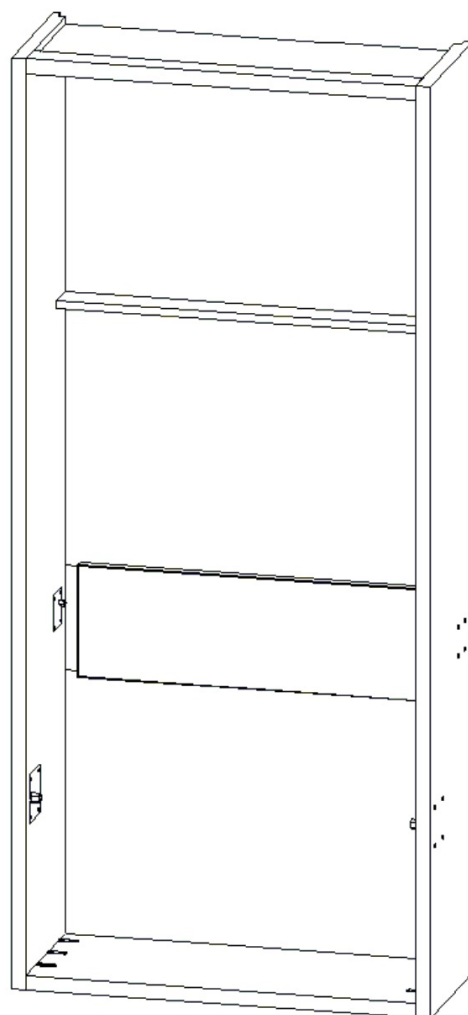
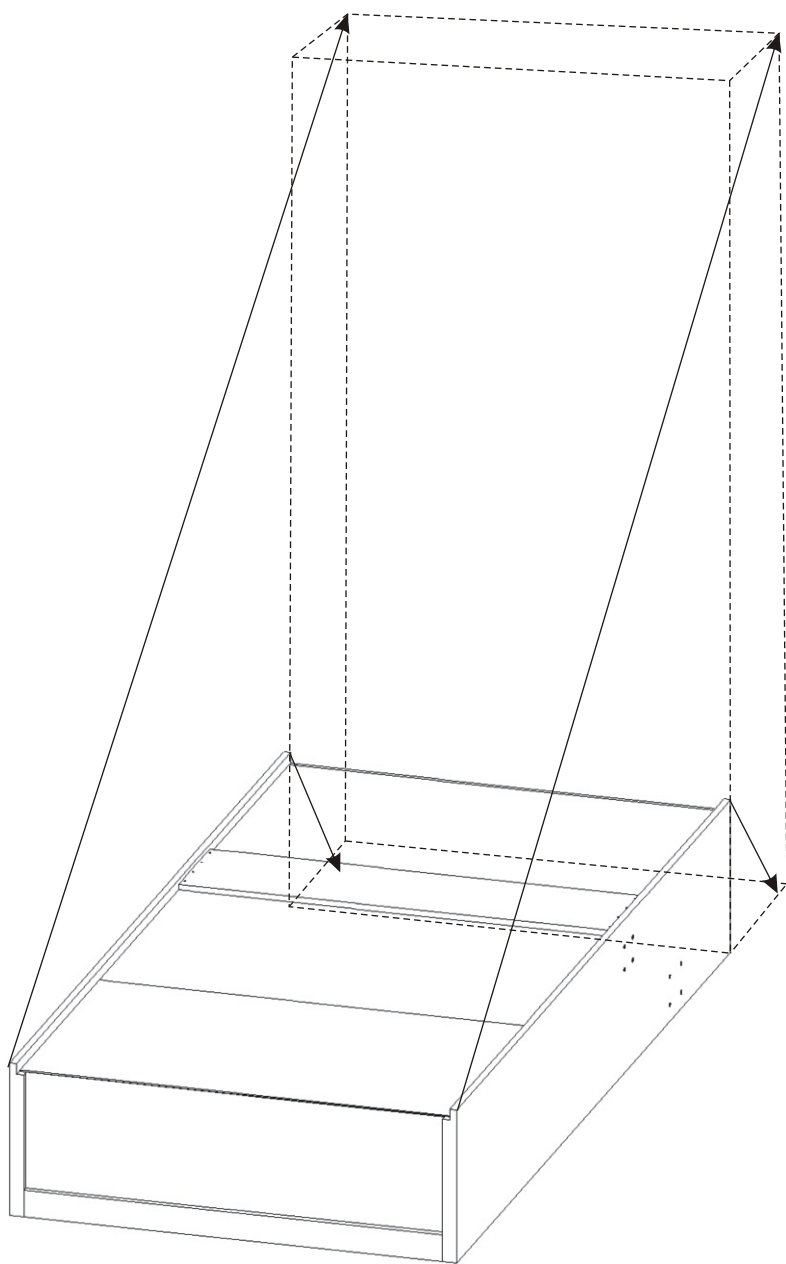
3.



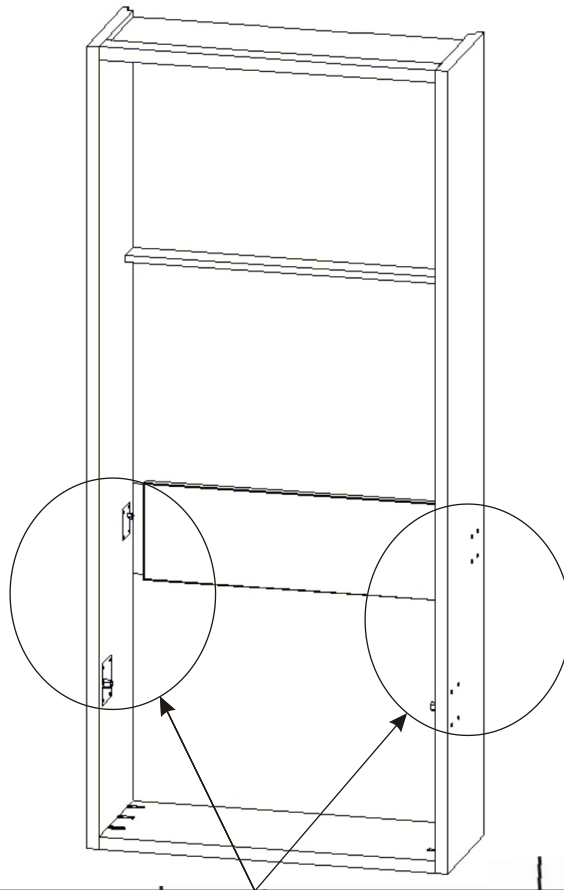
Než připevníme záda skříně je důležité změřit změřit a vyrovnat úhlopříčky L1 = L2.

4.

Nyní pomocí dvou lidí zvedneme korpus postele.



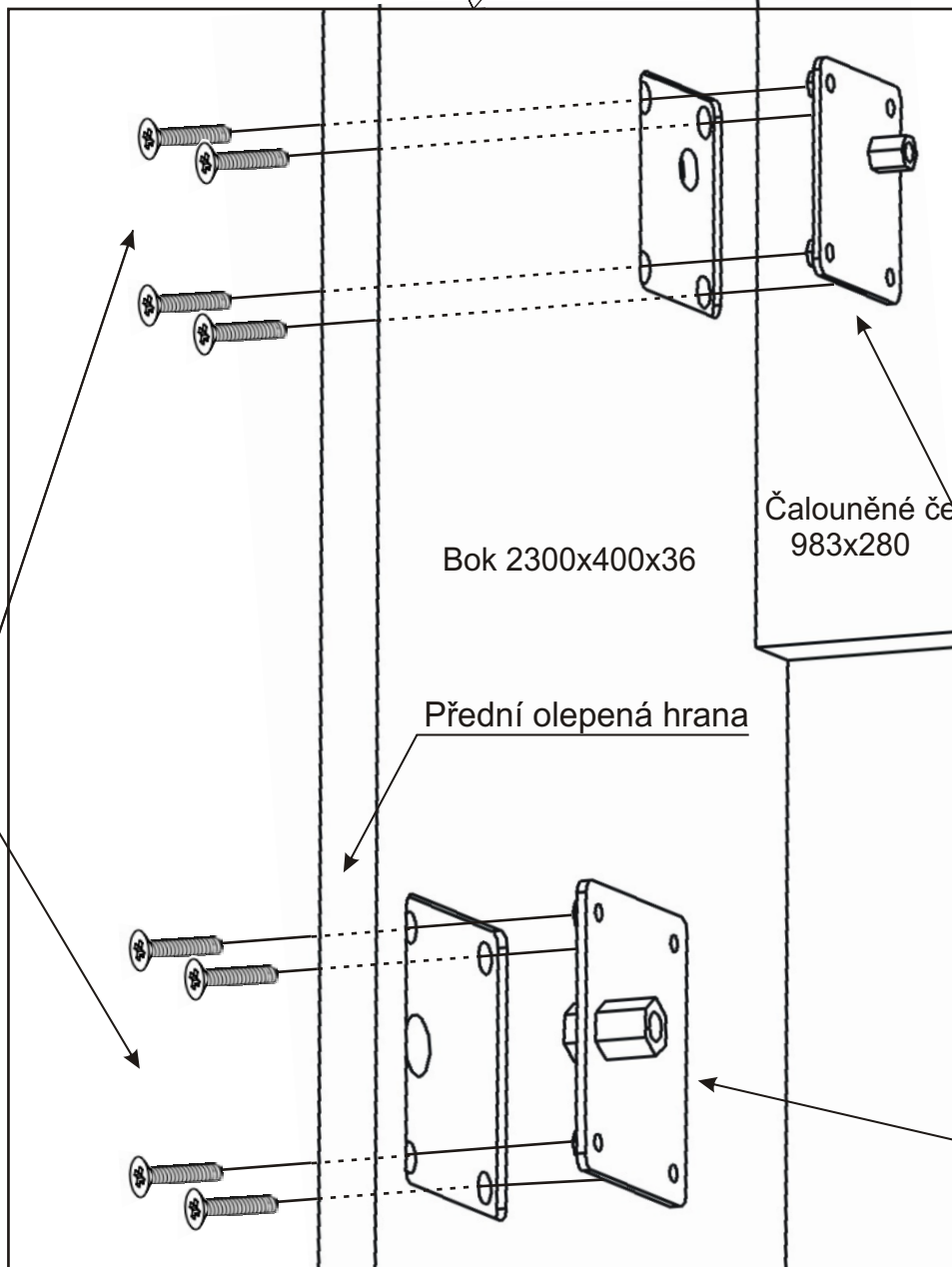
5.



M 6x35
zápustný

16x

Krytka
16x



Usazovací
plech malý
80x90

2x

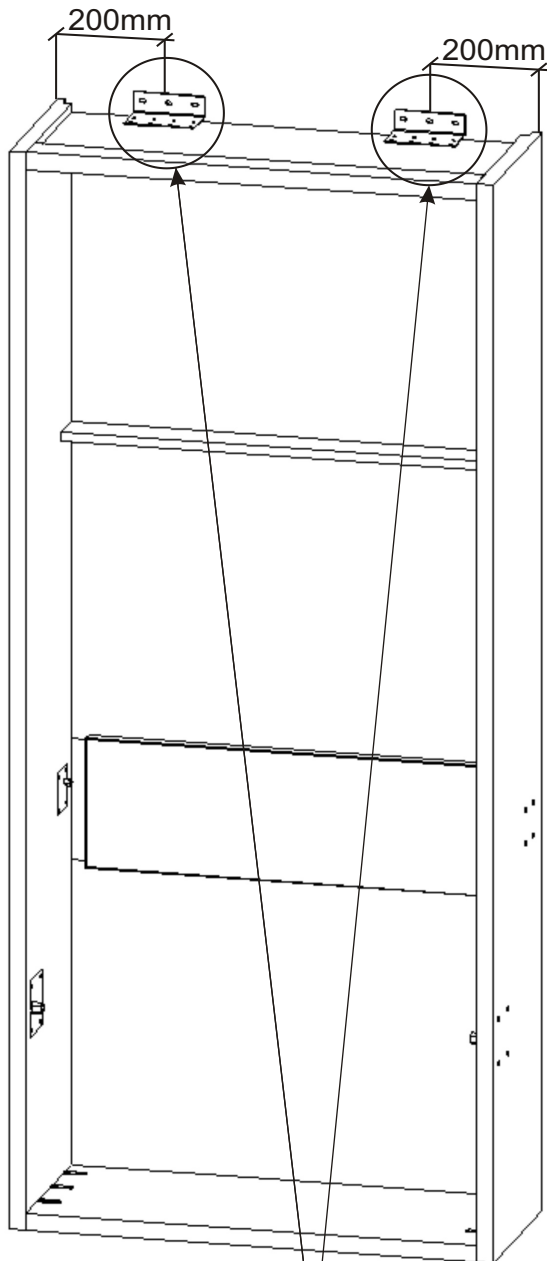
A small rectangular metal bracket with four pre-drilled holes and a central slot for a screw. It is shown in a perspective view.

Usazovací
plech velký
100x120

2x

A larger rectangular metal bracket with four pre-drilled holes and a central slot for a screw. It is shown in a perspective view.

6.



Výklopná postel musí být před nasazením kovového roštu upevněna ke zdi!
Jinak hrozí pád při otevírání.

- 1) Korpus skříně přisuneme ke zdi.
- 2) Umístíme úhelníky a tužkou si označíme otvory pro hmoždinky.
- 3) Odsuneme korpus skříně a navrtáme otvory pro hmoždinky, naklepeme hmoždinky.
- 4) Opět přisuneme korpus úhelníky přišroubujeme nejdříve ke korpusu a poté ke zdi

Počet a typ hmoždinek je nutno určit podle typu stěny.
Viz ukázka upevnění výklopné postele ke zdi.

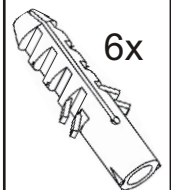
V4x20

16x



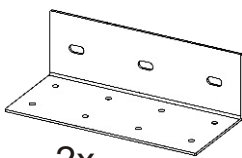
Hmoždinka
ø12

6x



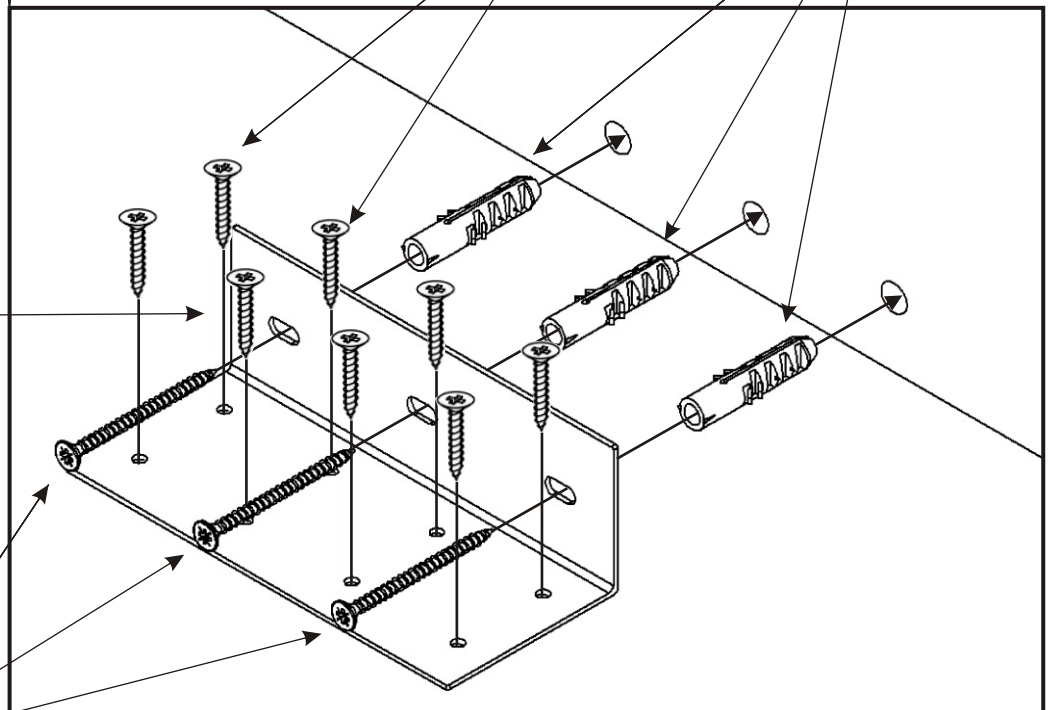
Úhelník
150x85x45

2x

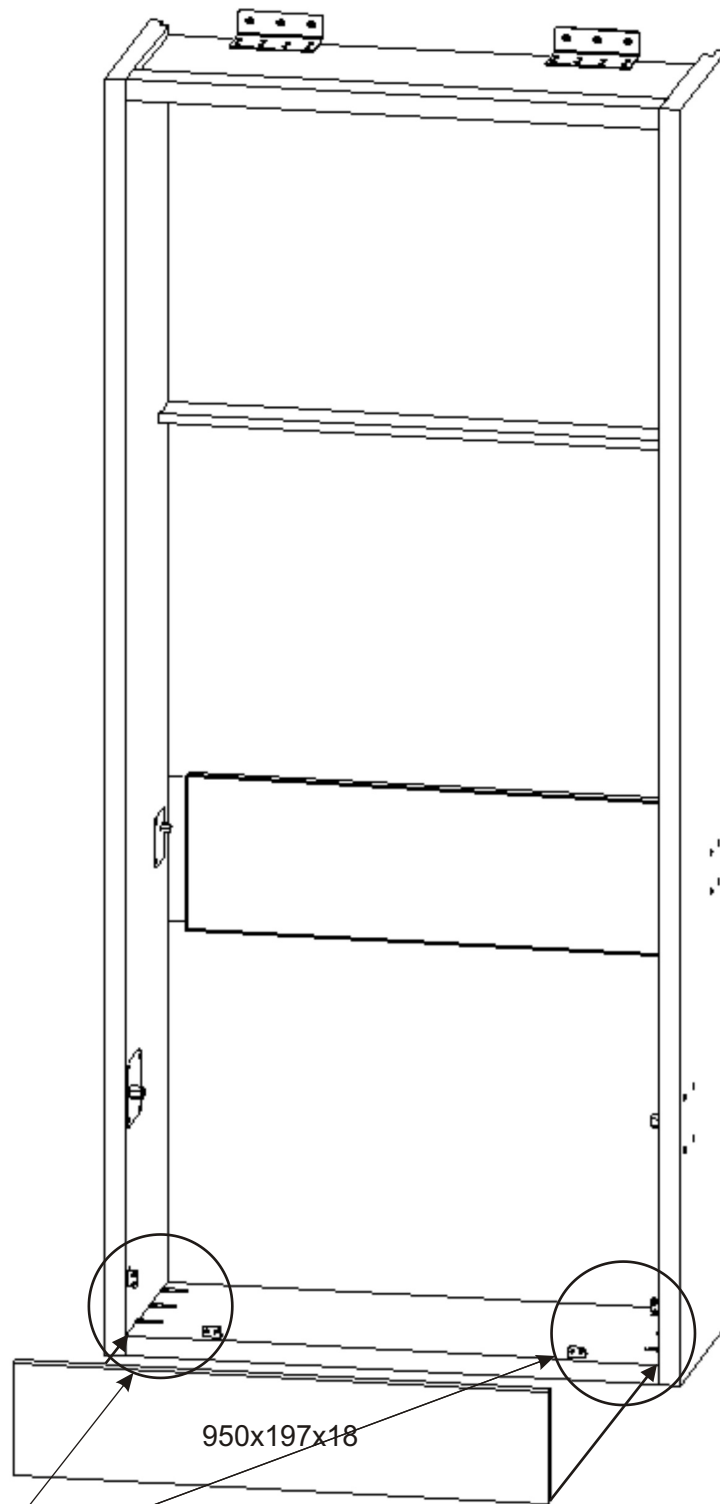


V6x70

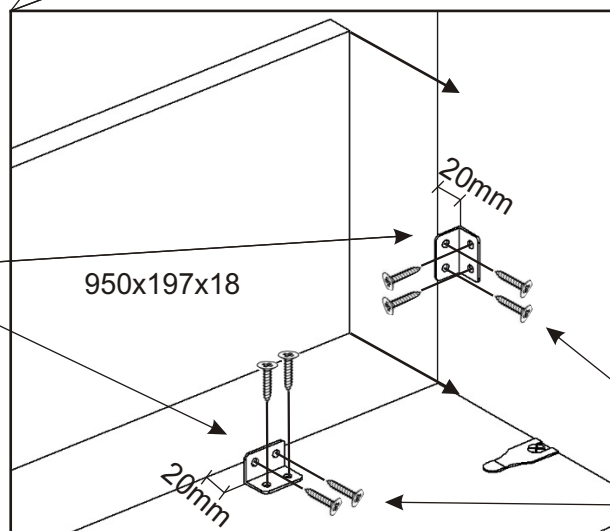
6x



7.



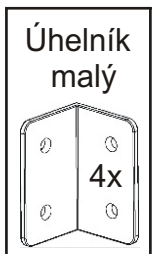
950x197x18



20mm

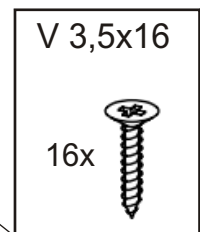
950x197x18

20mm



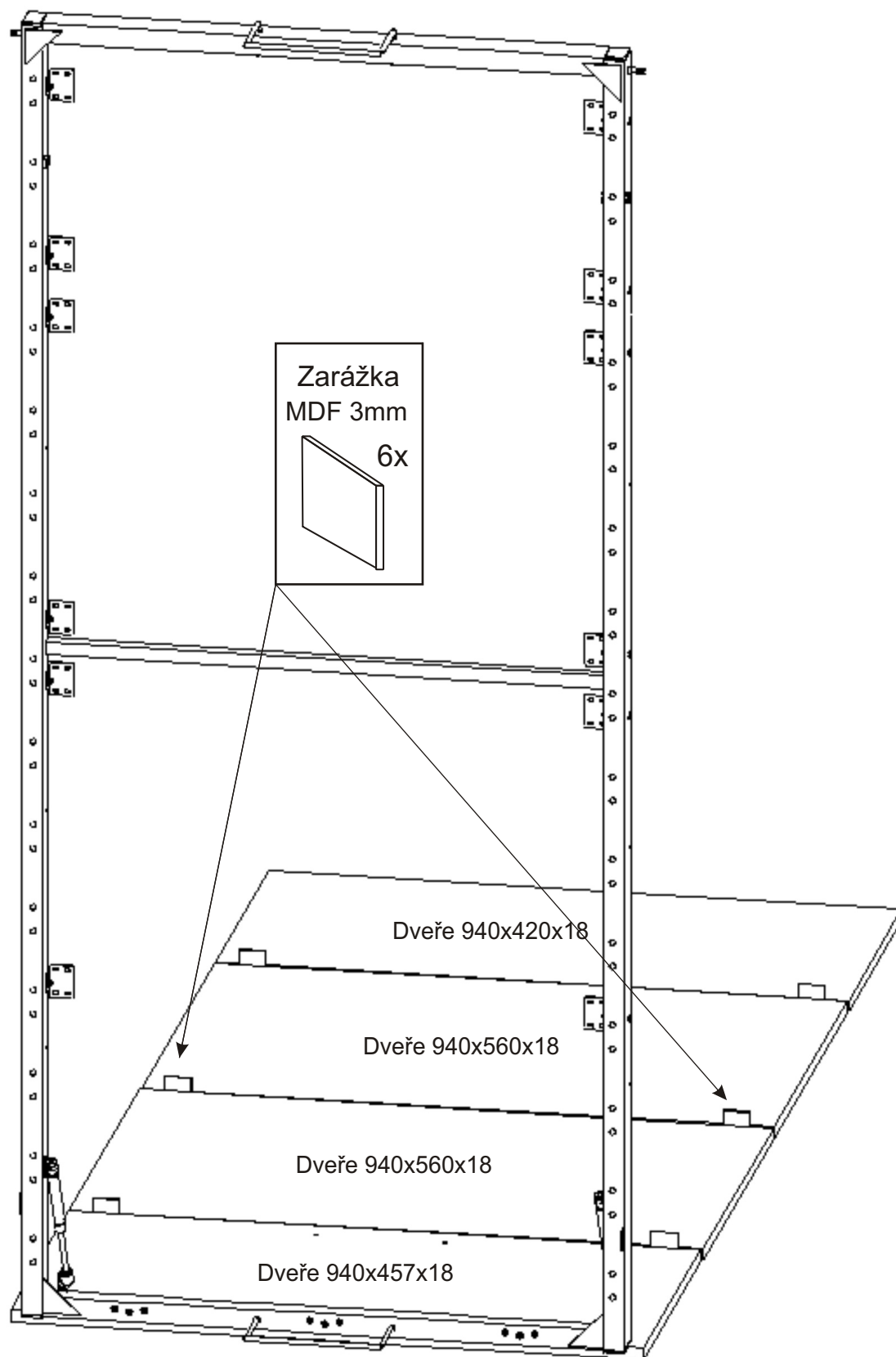
Úhelník
malý

4x



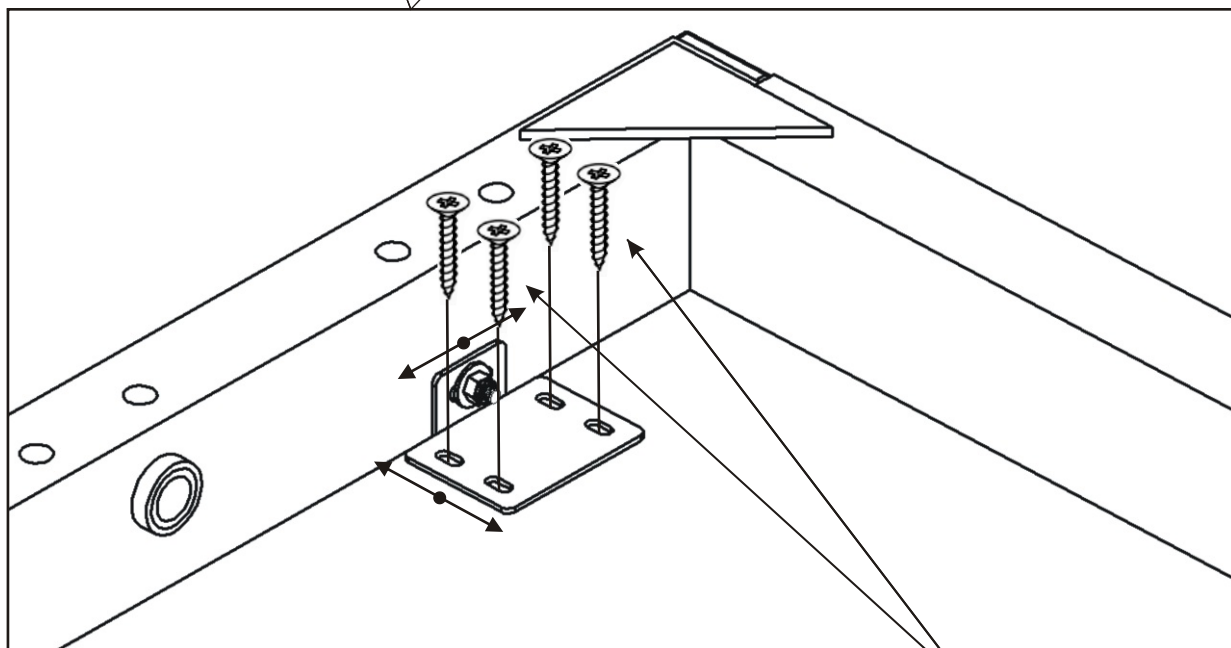
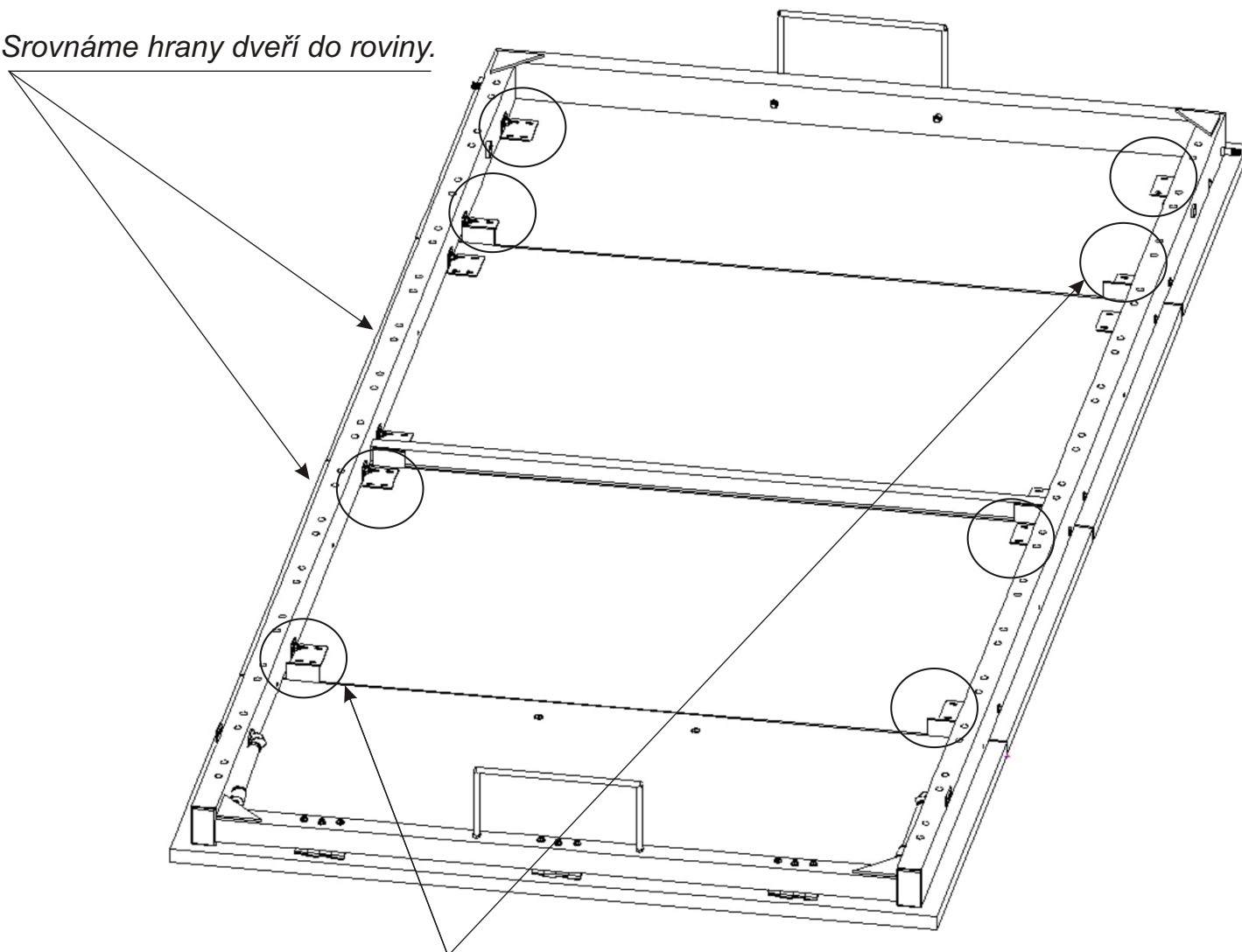
V 3,5x16

16x

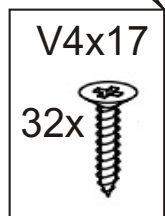


12. Osazení dveří k rámu

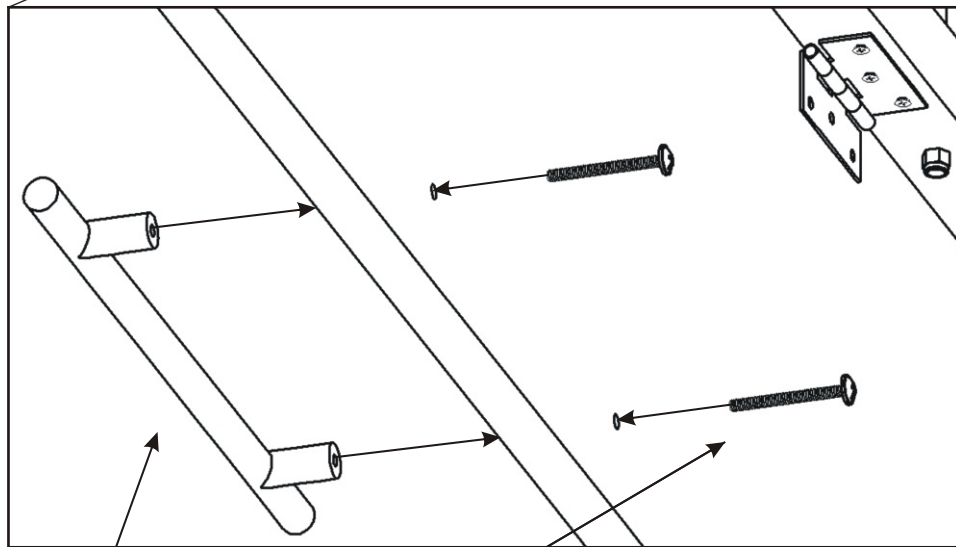
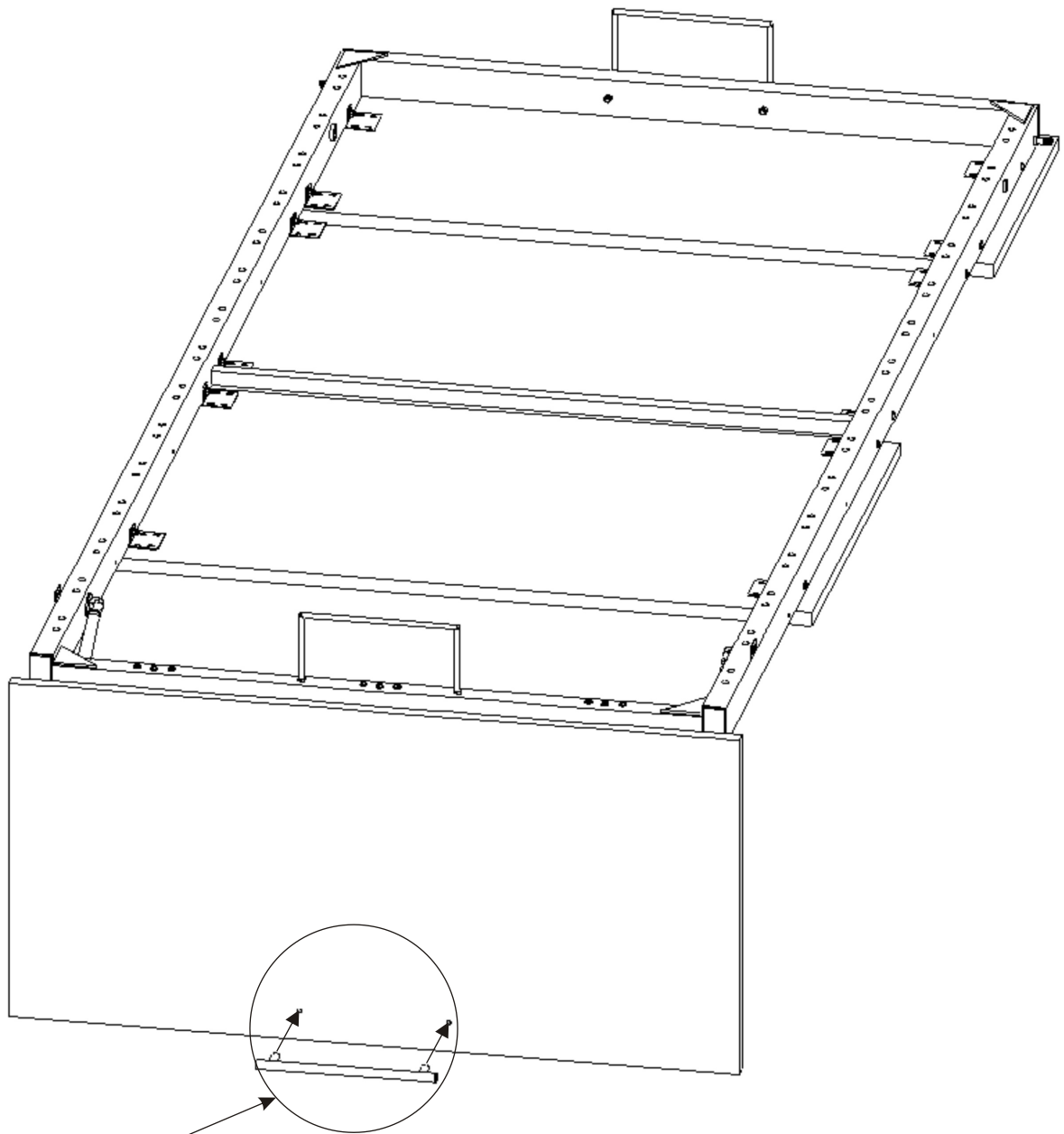
Srovnáme hrany dveří do roviny.



*Pomocí vrtů připevníme rám postele ke dveřím.
Prostřední desku dveří nepřipevňujeme.*

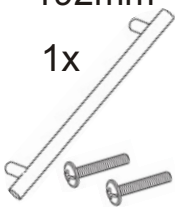


13.



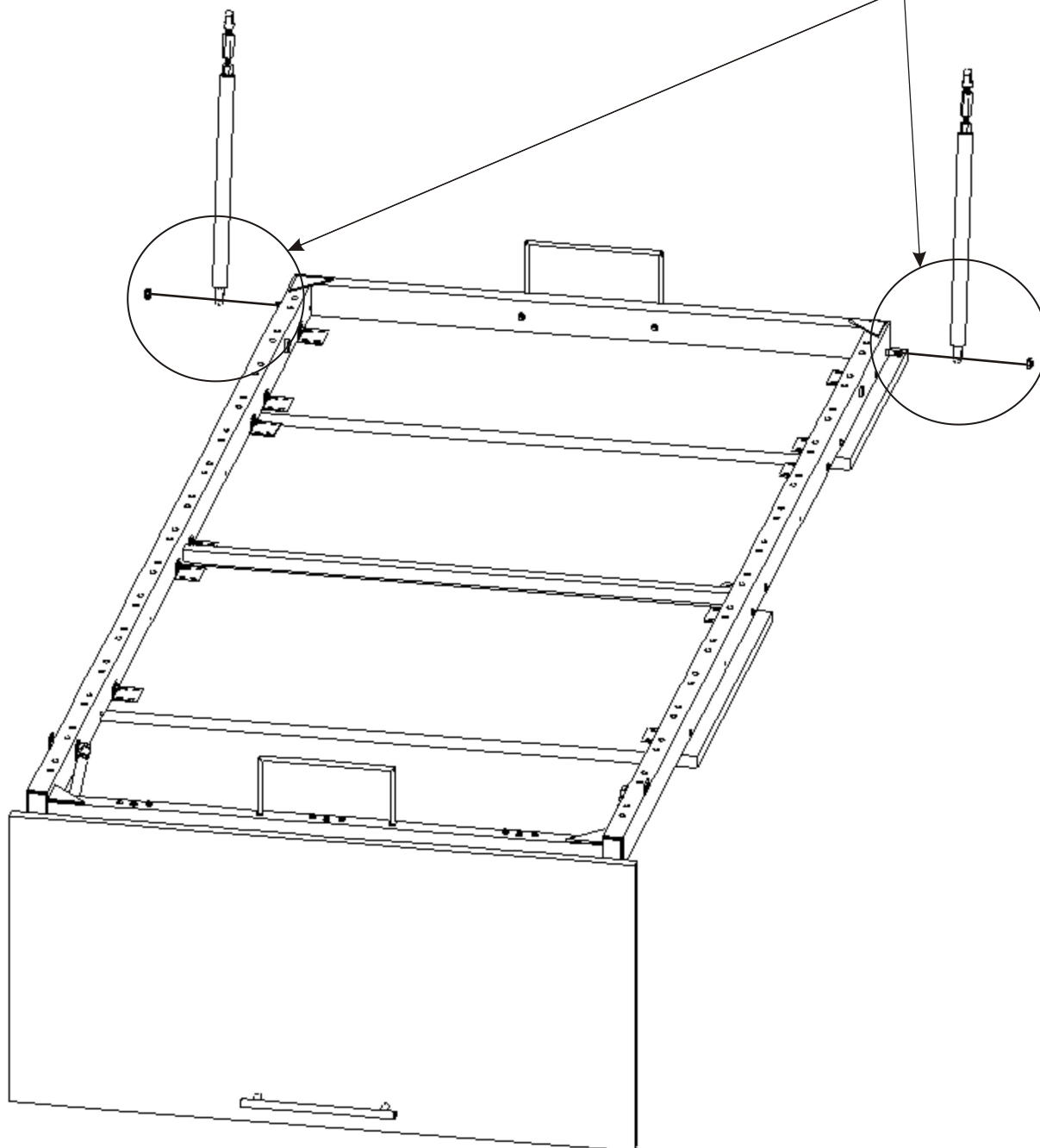
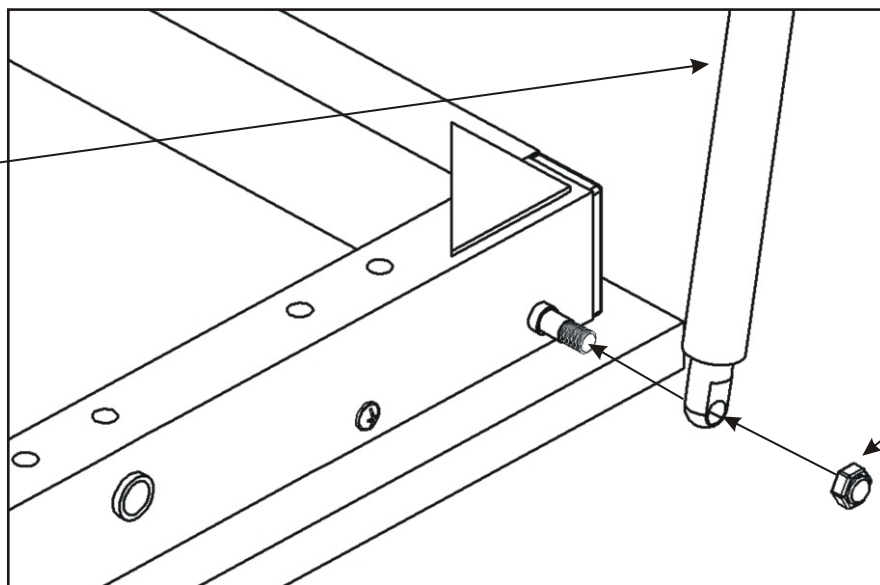
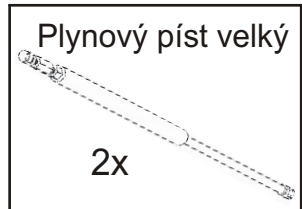
Úchytka
192mm

1x



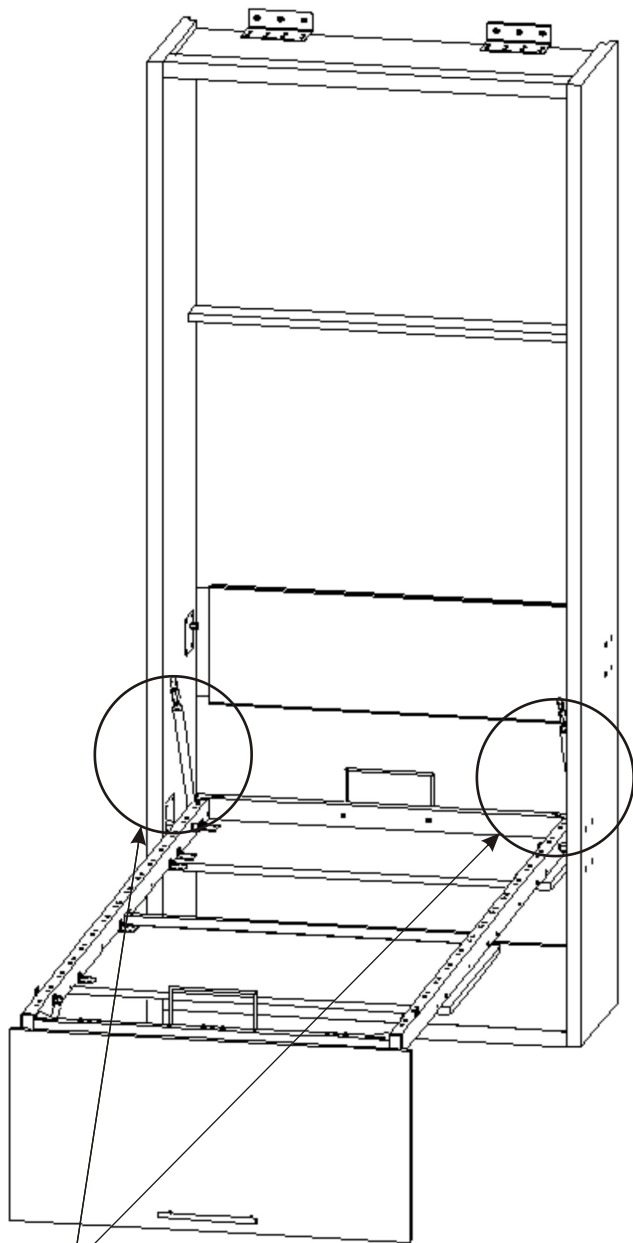
14.

K rámu připevníme velký píst a zajistíme maticí, matici úplně nedotahujeme píst se má volně pohybovat.



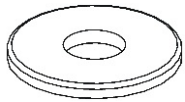
15.

- 1) Ve dvou lidech přisuneme rám postele do korpusu.
2) Pomocí šroubu M12x70 a podložky přišroubujeme rám postele ke spodnímu plechu na korpusu postele.
Šroub nedotahujeme napevno, musíme nechat vůli kvůli protáčení!

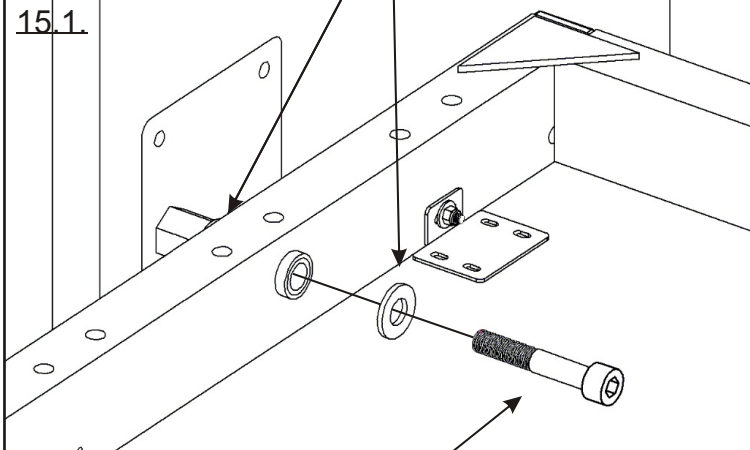


Podložka M13

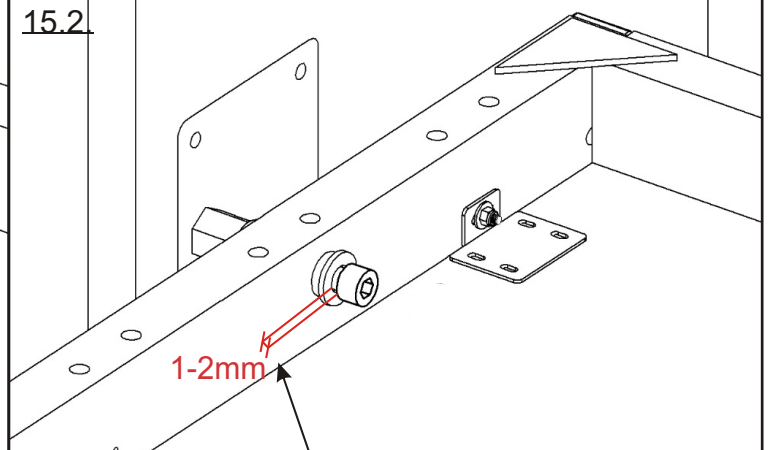
4x



15.1.

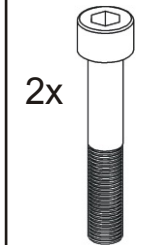


15.2.



M12x70

2x



*Šroub M12x70 nedotahujeme zcela, necháme mezi hlavou šroubu a podložkou mezeru cca 1-2mm.
Jinak hrozí nenávratné poškození rámu!!!*

16.

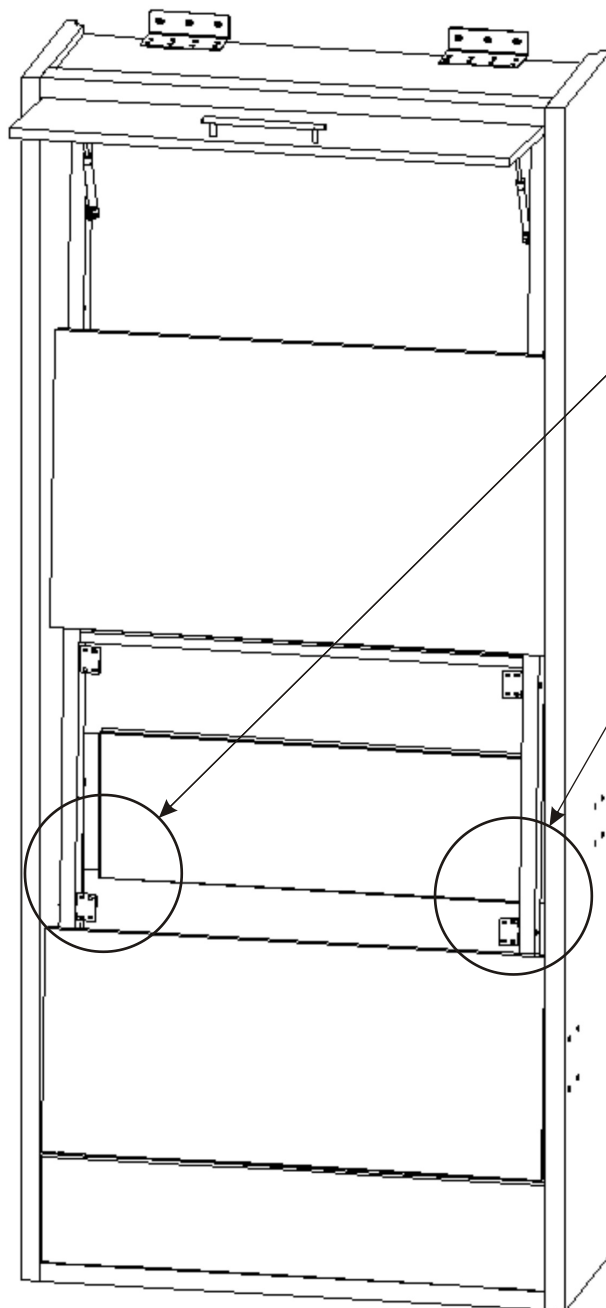
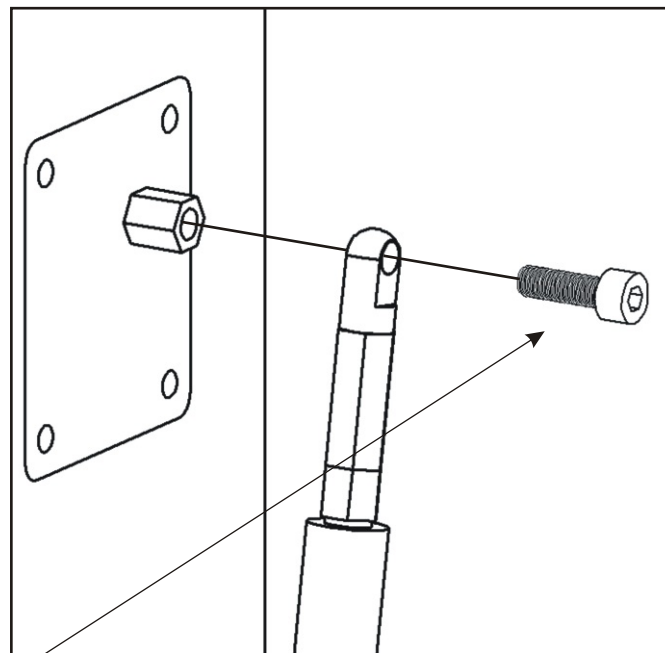
Písty se upevňují při zavřených dveřích.

*Poloha pro nasazení pístů
na mechaniku v korpusu (horní čepy).*

- 1) Dveře vyklopíme do vodorovné polohy a celou pohyblivou část zatlačíme dovnitř.
- 2) Nyní volně nasadíme písty do horních čepů.

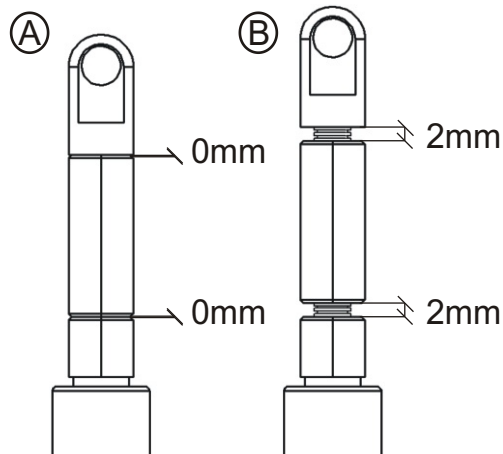
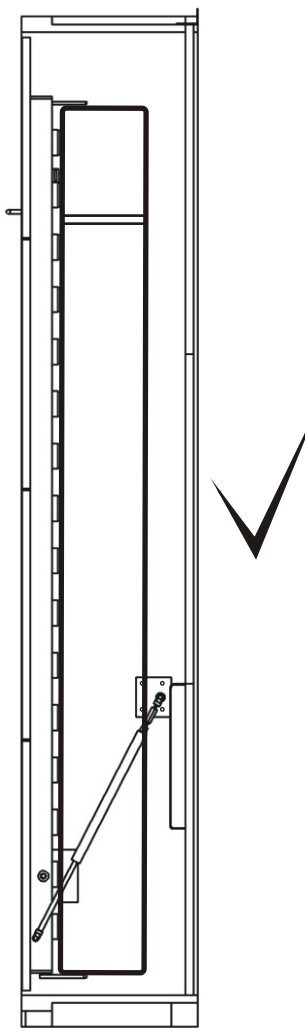
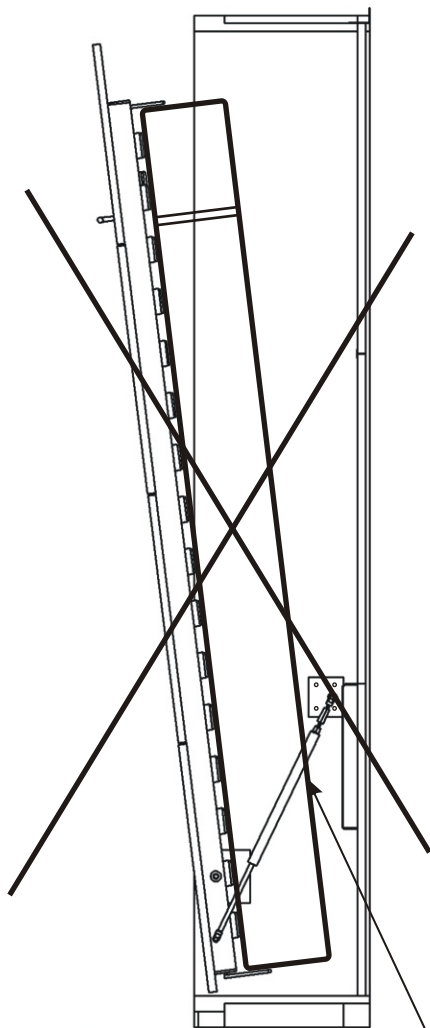
M8x25

2x



17. Nastavení pístu výklopné postele

Toto nastavení pístu se používá jen v případě, pokud se dveře spolu s matrací nedovírají.

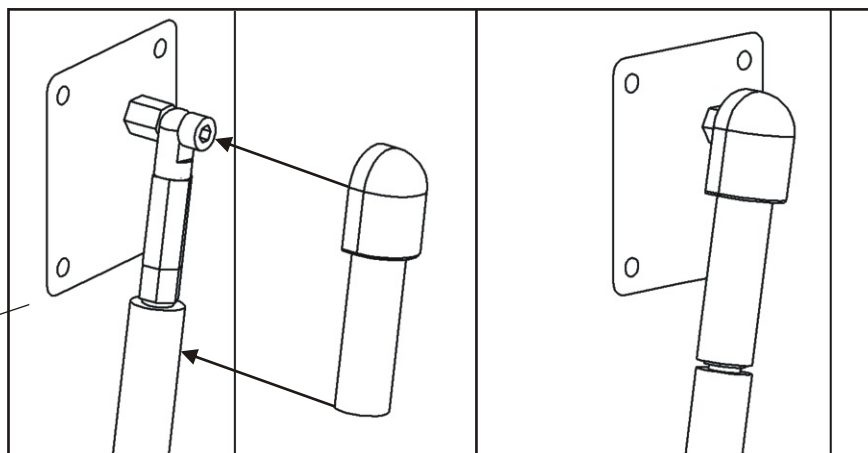
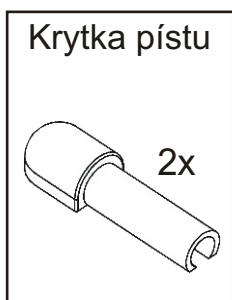


Nastavení rozteče pístů:

Při montáži výklopné postele použijeme písty, které jsou nastaveny jako na obrázku A. pokud dveře spolu s matrací nedovírají, nastavíme rozteč pístu lehkým rozevřením o cca 1 až 2mm.

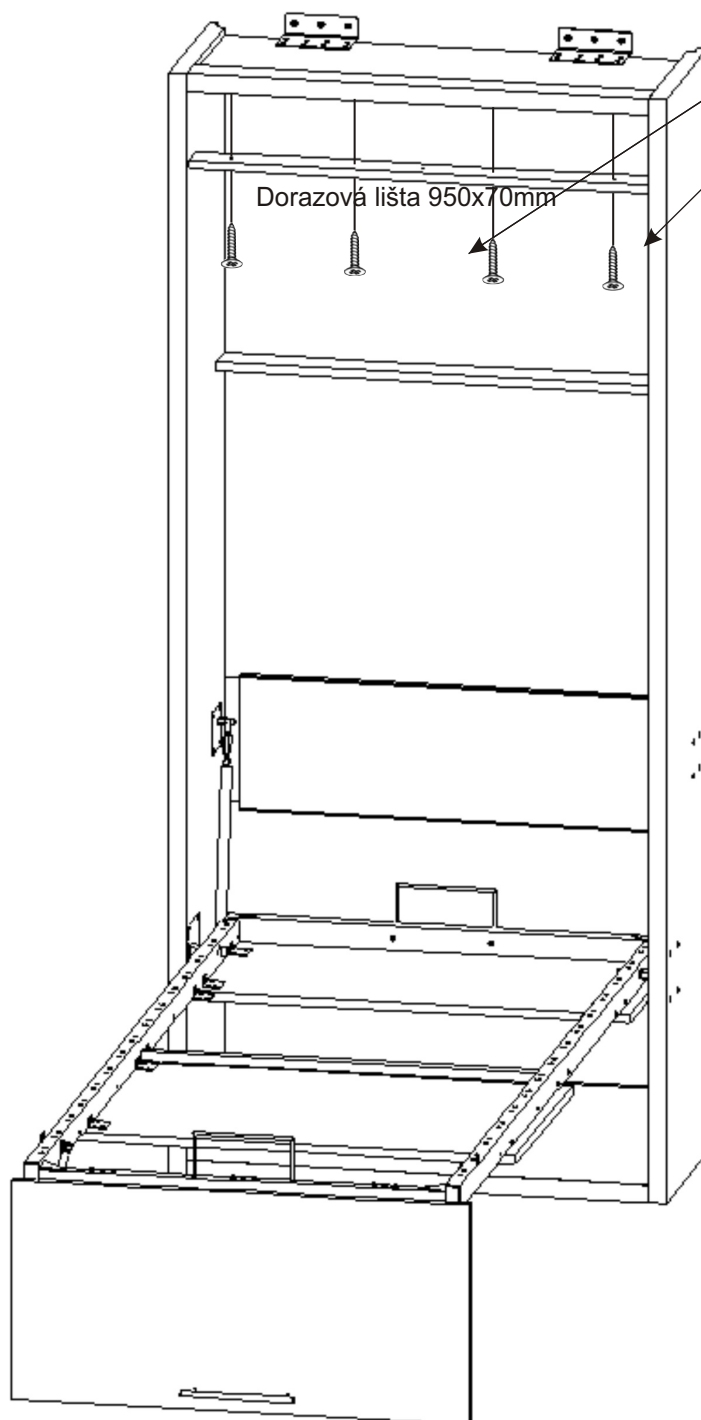
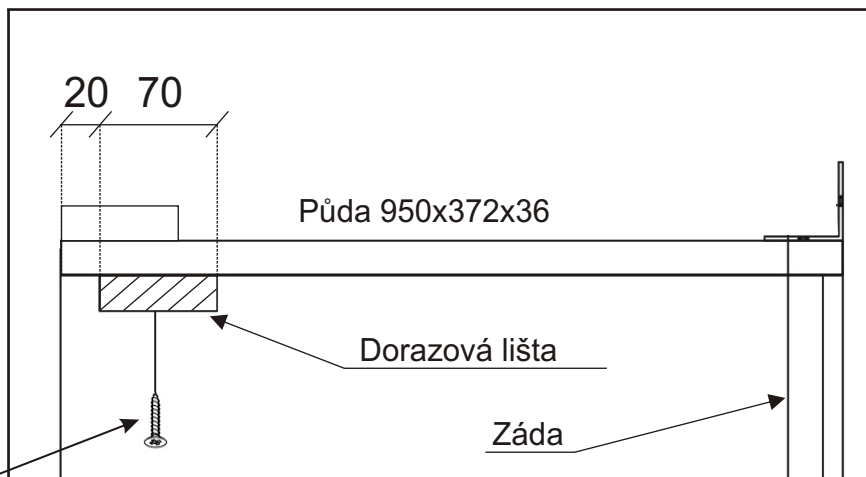
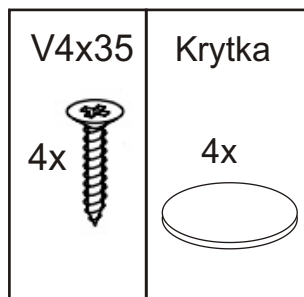
Maximální rozevření je 3mm !!!

Pokud nastavíte větší rozteč, NEVRATNĚ poškodíte písty. Na toto poškození se nevztahuje reklamacce.

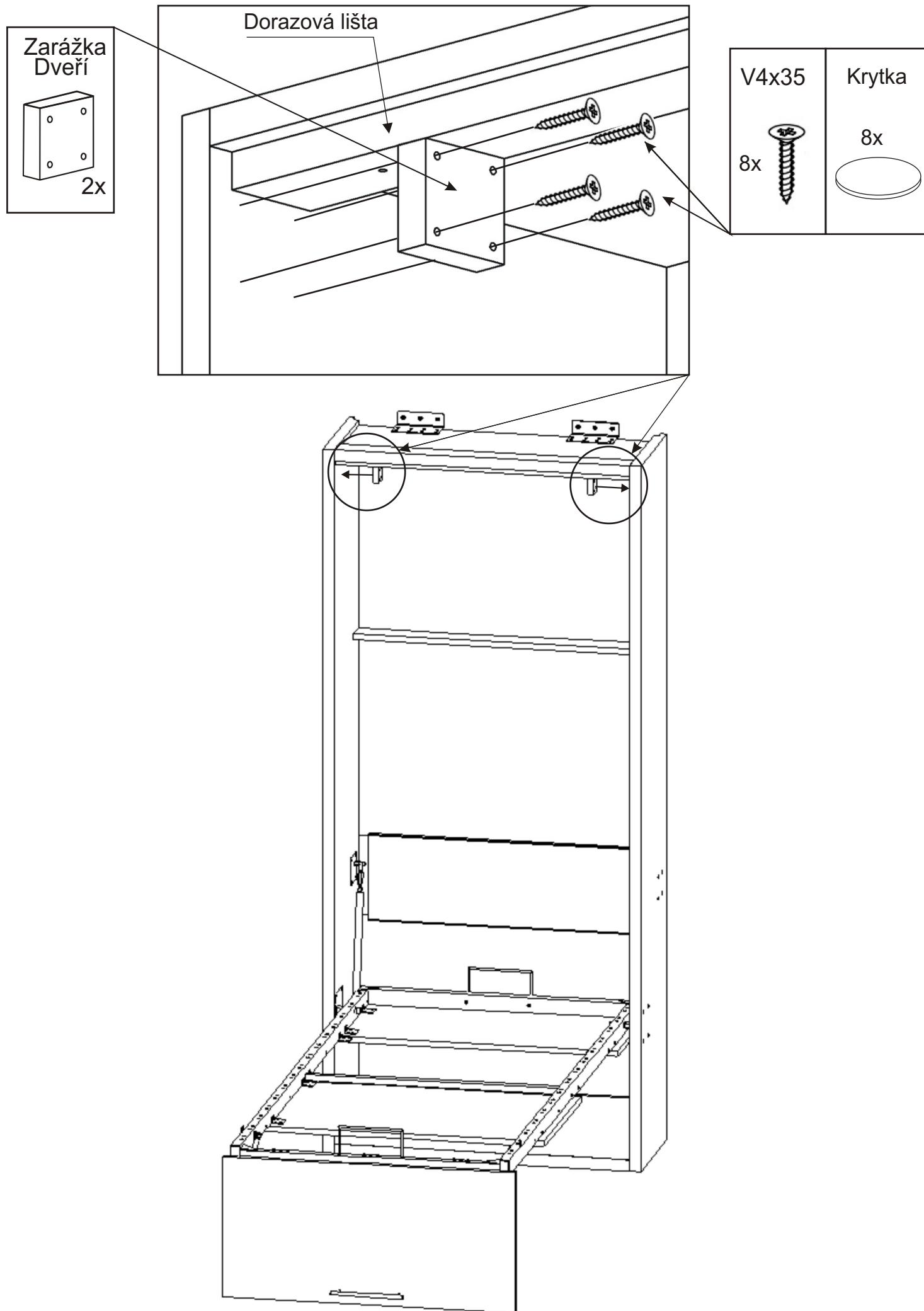


18.1.

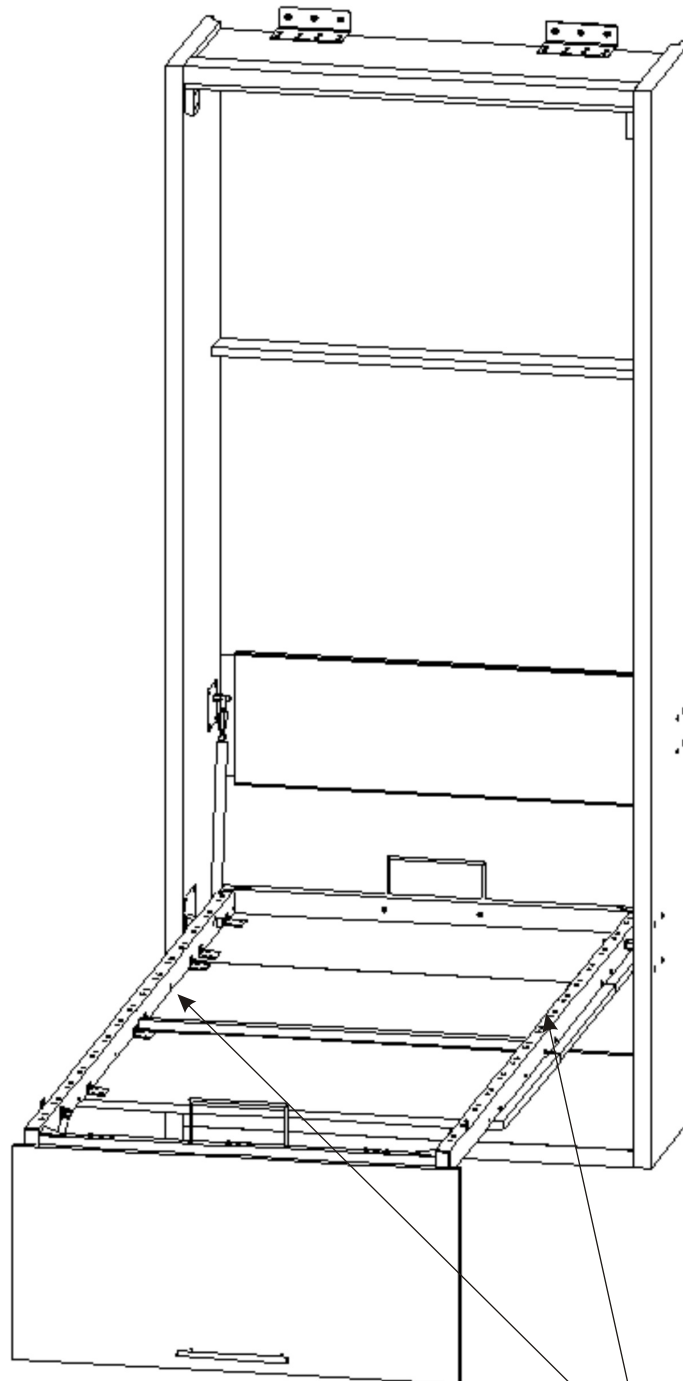
Pomocí vrtů připevníme dorazovou lištu 20mm od přední hrany.



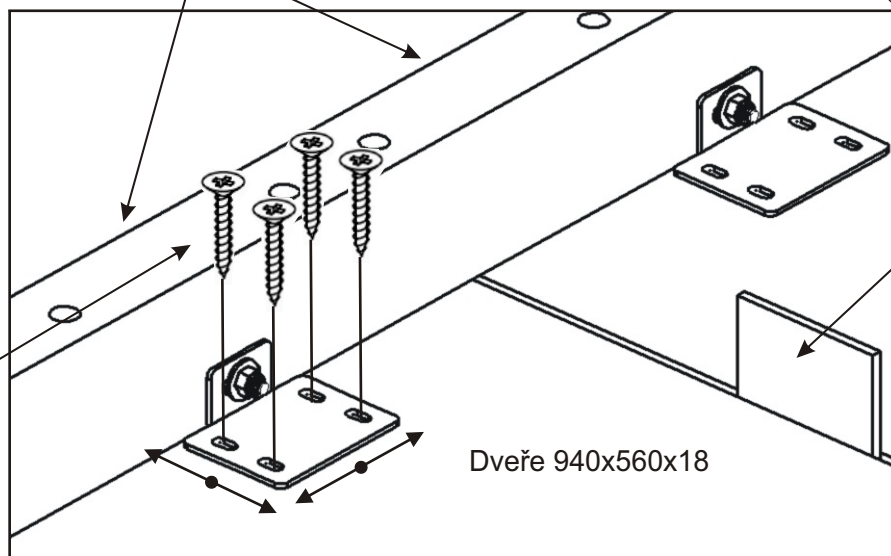
19.



20.



Srovnáme hrany dveří do roviny.



Zarážka
MDF 3mm

4x

V4x17

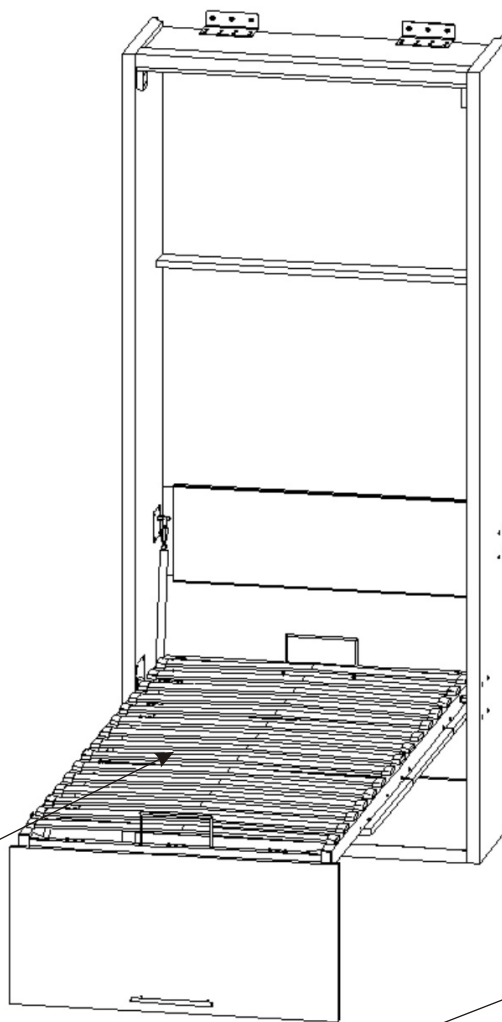
16x



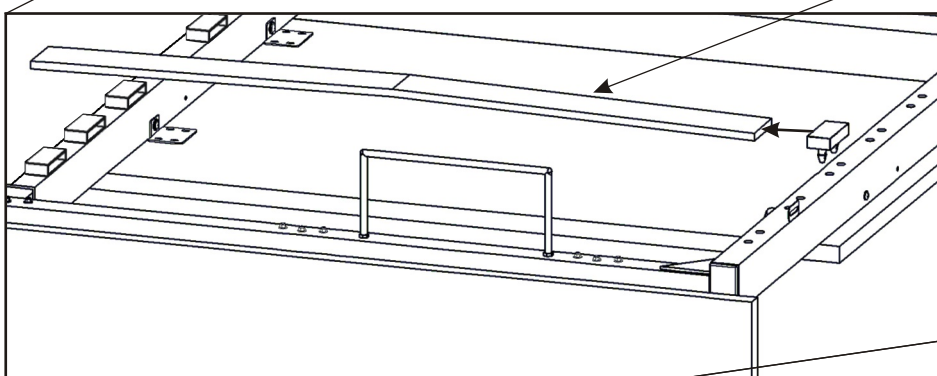
Dveře 940x560x18

21. Nasazení lamel

- 1) Na jeden konec lamely nasadíme plastový držák lamel.
- 2) Volný konec lamely nasadíme na držák na rámu.
- 3) Lamelu s držákem lamel naklepeme na rám.

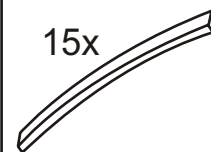


21.1.

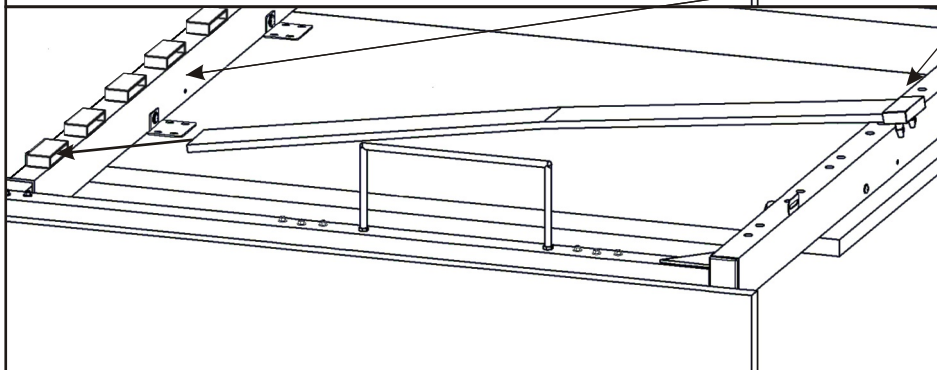


Lamely

15x

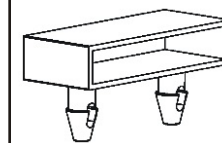


21.2.



Držák lamel

30x



21.3.

