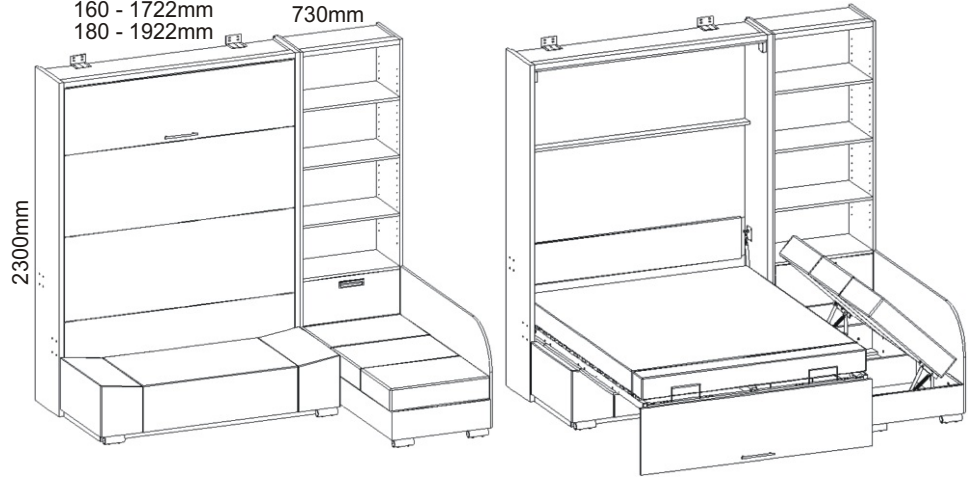


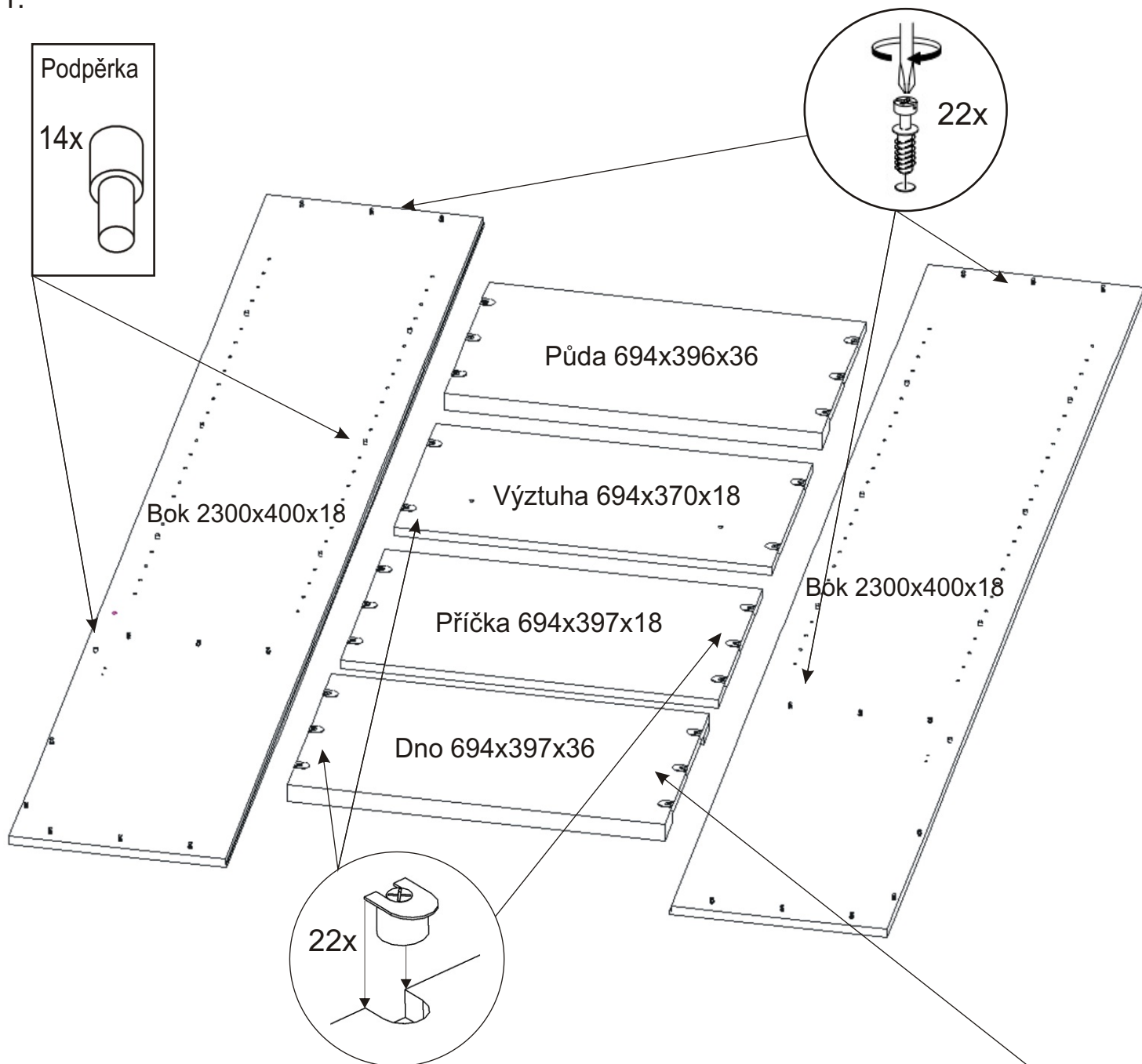
# VS 21075P 120,140,160,180 - Sofa

120 - 1322mm  
140 - 1522mm  
160 - 1722mm  
180 - 1922mm

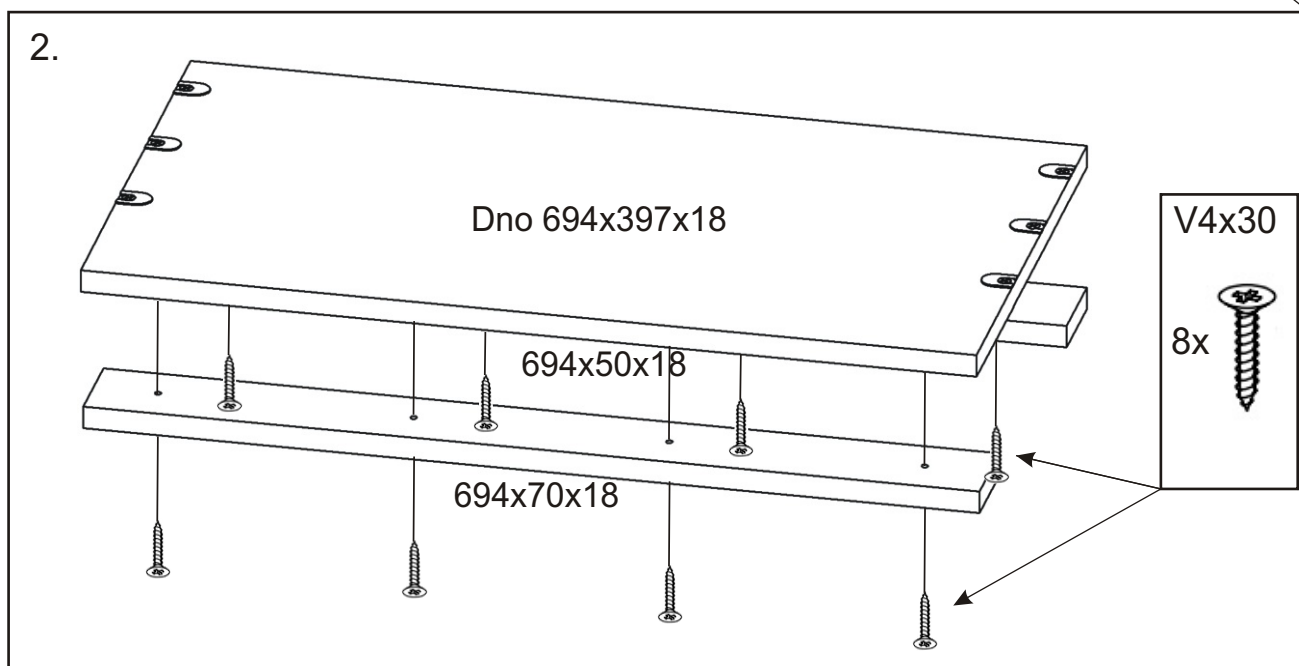


<b>Úchytka + šroubky 16mm</b>  1x 2x		<b>Příložný pant</b>  2x		<b>Pružina malá hrubá</b>  2x		<b>Matice samojistná M6</b>  120 - 6ks 140 - 6ks 160 - 10ks 180 - 10ks		<b>Držák matrace přední</b>  120 - 1ks 140 - 1ks 160 - 2ks 180 - 2ks		<b>Držák matrace zadní</b>  120 - 2ks 140 - 2ks 160 - 3ks 180 - 3ks		<b>Spojovací excentr malý + šroubky</b>  22x 22x							
<b>Vratový šroub 30mm</b>  2x		<b>Spojovací šroub</b>  6x 4x 30mm 4mm		<b>Podpěrka</b>  14x		<b>Eurošroub</b>  120-12ks 140-15ks 160-15ks 180-18ks		<b>V 3,5x16</b>  18x		<b>Závěs koše</b>  2x		<b>Plastová podložka 25x25x14</b>  2x							
<b>Kovová válcová noha 50mm</b>  4x		<b>Plastová noha 50x50x50</b>  2x		<b>Plynový píst malý</b>  120,140-80N 160,180-100N 2x		<b>Plynový píst velký</b>  2x													
<b>Spojovací excentr Velký + šroubky</b>  16x 16x		<b>Usazovací plech Malý 80x90</b>  1x L 1x P.		<b>Usazovací plech velký 100x120</b>  1x L 1x P.		<b>Hřebík</b>  150x		<b>M 6x35 záпустný</b>  16x		<b>Spojovací plech 100x30</b>  3x									
<b>Úhelník 150x85x45</b>  2x		<b>Zarážka Dveří</b>  2x		<b>Popruh</b>  1x		<b>Zarážka MDF 3mm</b>  6x		<b>Krytka</b>  38x		<b>Podložka M13</b>  4x		<b>V4x35</b>  20x		<b>Matice M8</b>  2x					
<b>Úchytka 192mm</b>  1x		<b>Hmoždinka Ø12</b>  6x		<b>M8x25</b>  2x		<b>M12x70</b>  2x		<b>V4x17</b>  100x		<b>V4x20</b>  28x		<b>V4x30</b>  21x		<b>V6x70</b>  6x		<b>V4x16</b>  32x		<b>Krytka pístu</b>  2x	

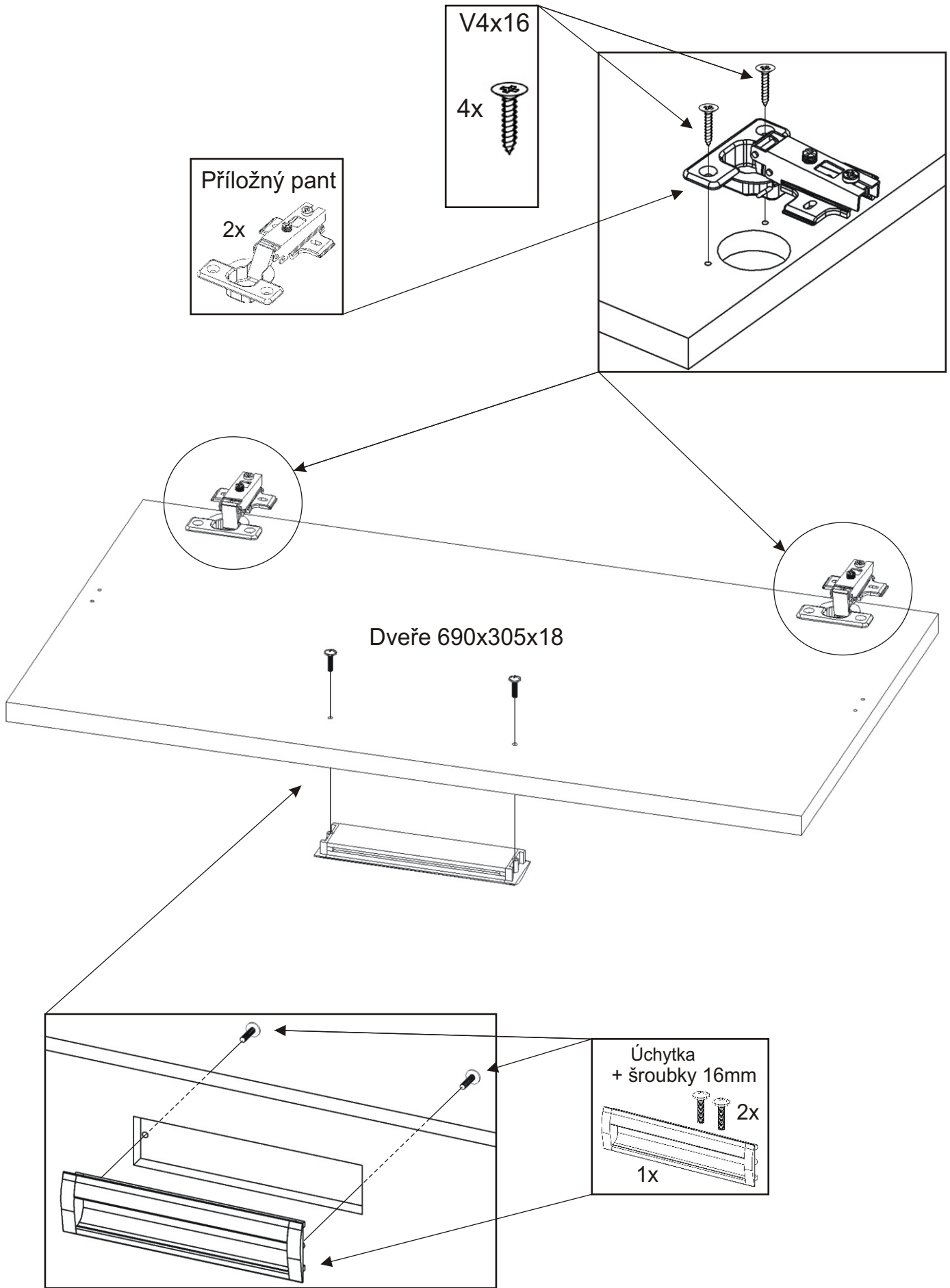
1.



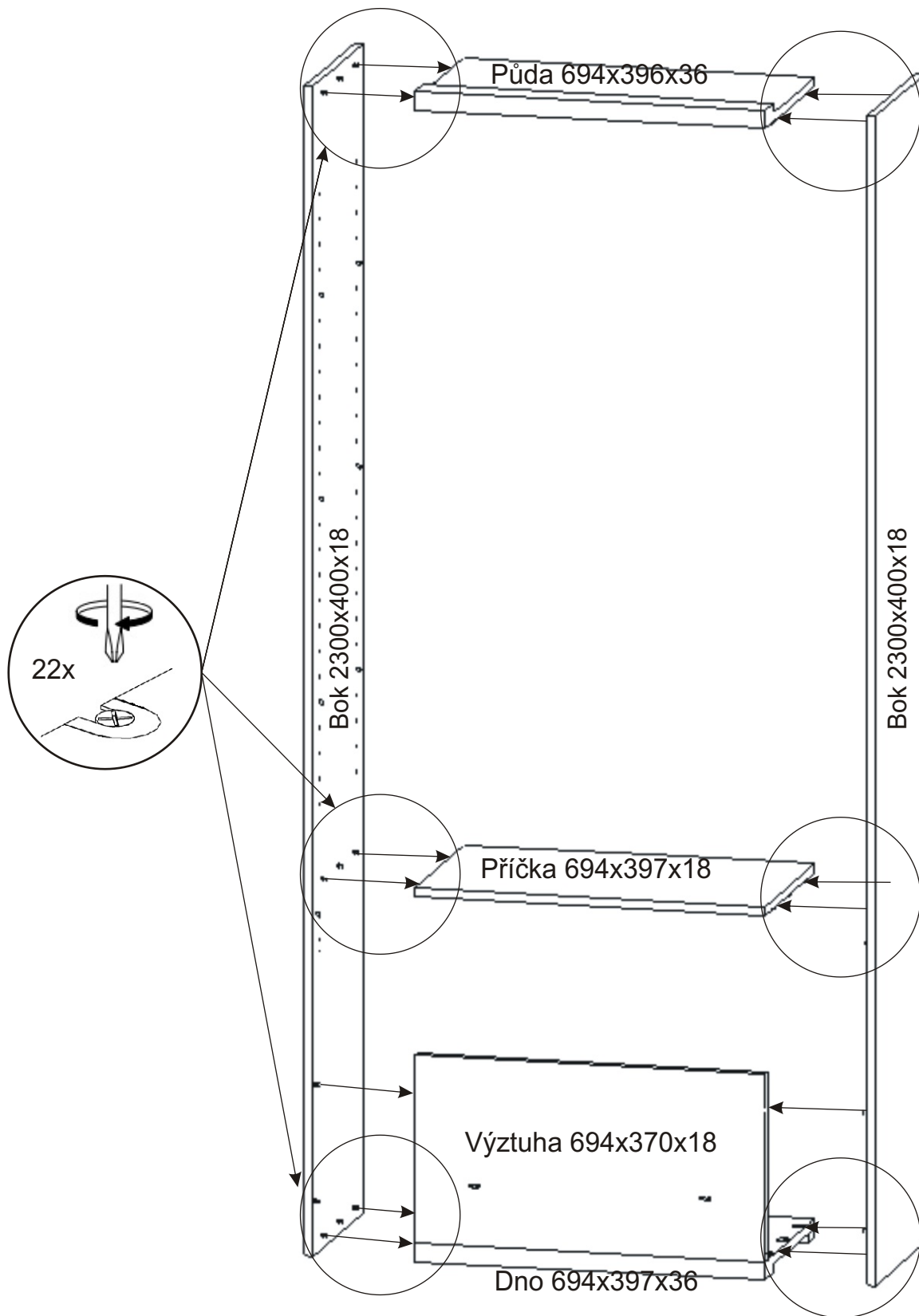
2.



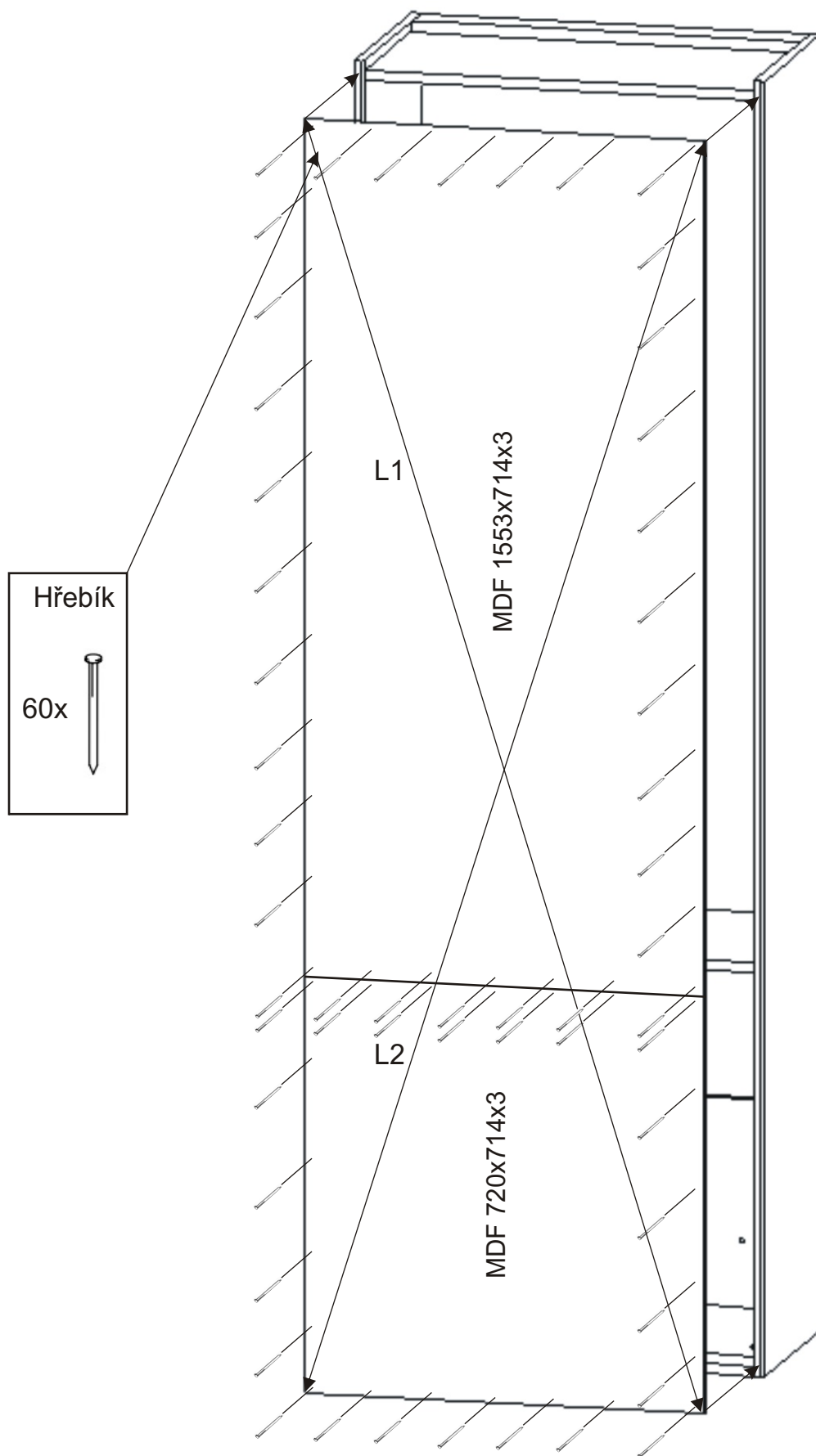
3.



4.

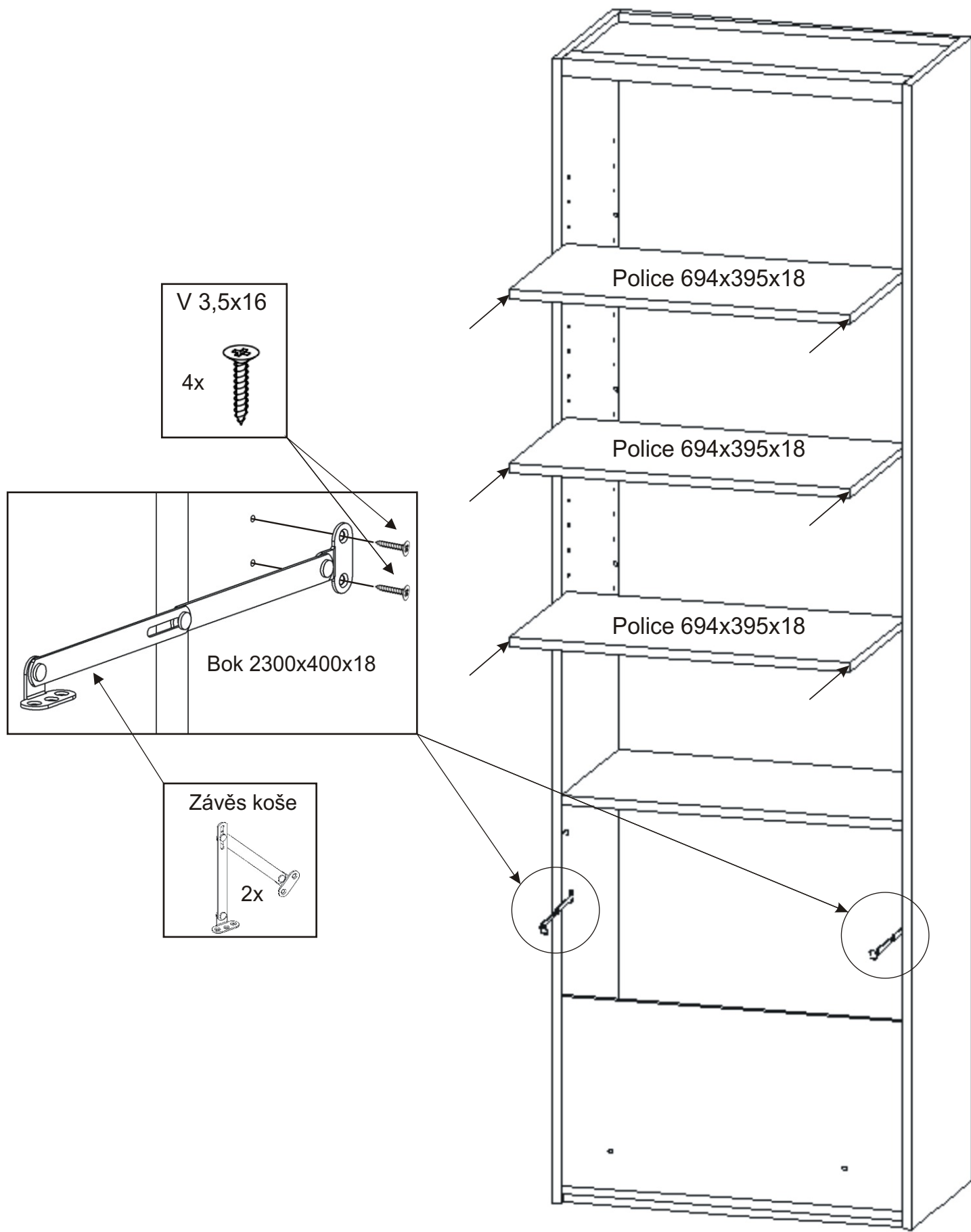


5.



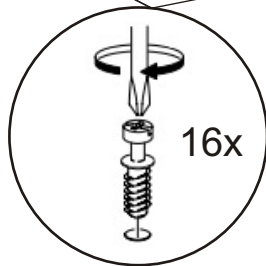
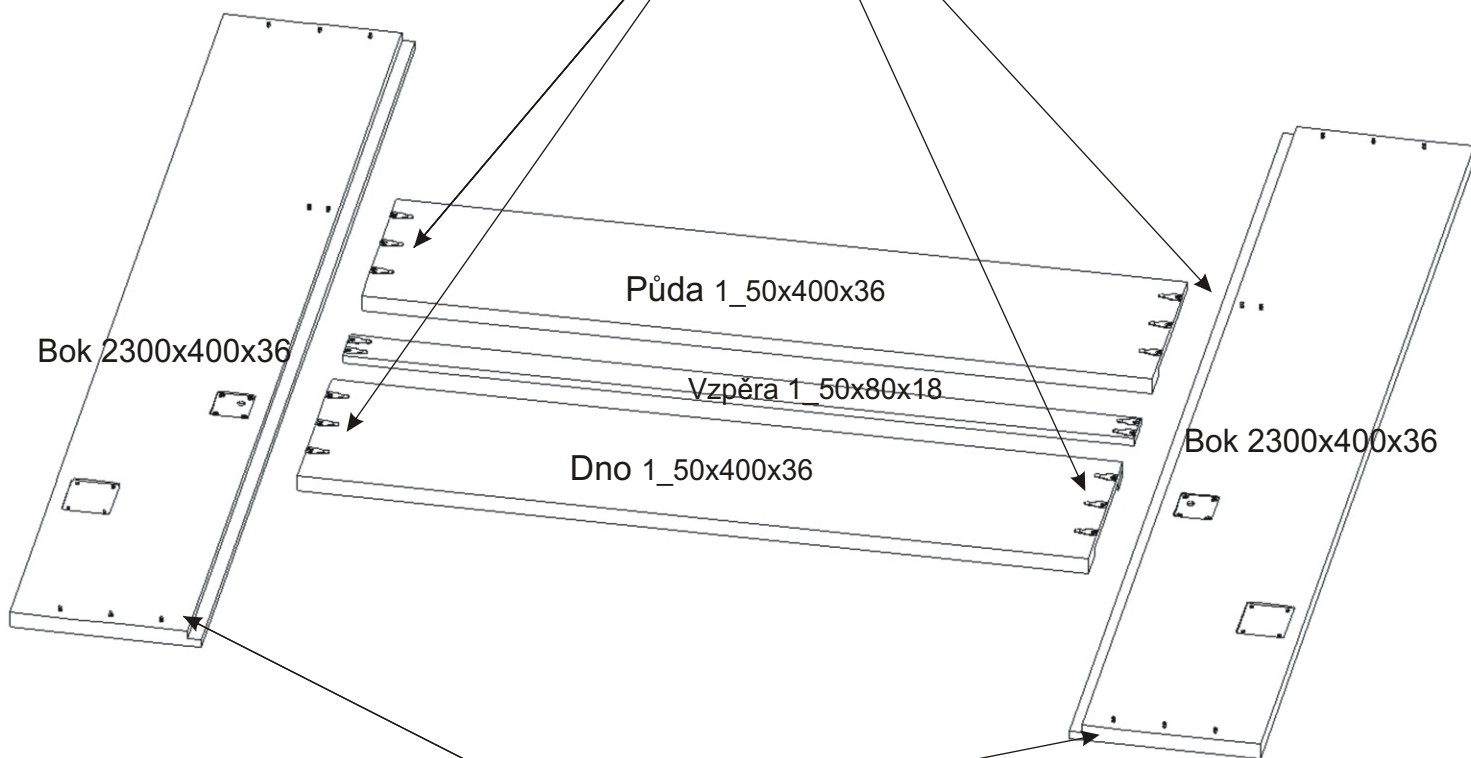
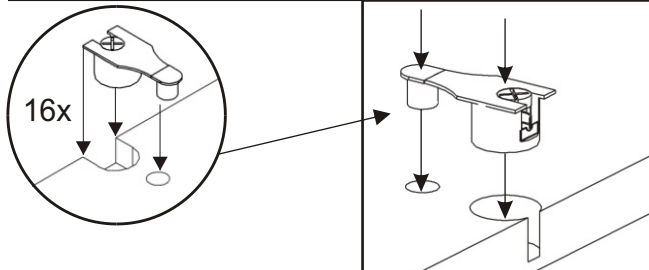
L1 = L2

6.

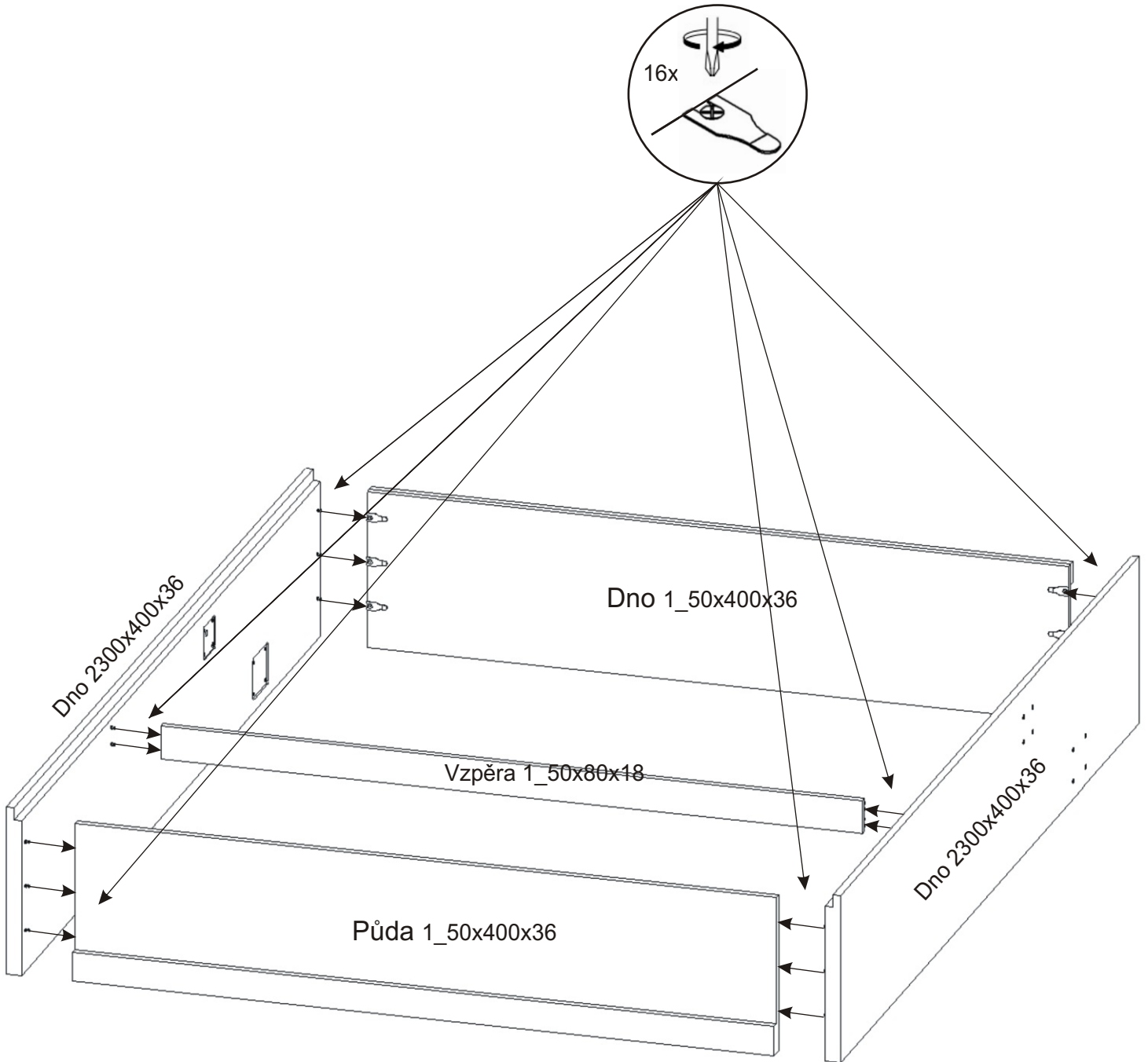


7.

Excentry je důležité naklepávat souběžně  
na jednu i druhou stranu aby nedošlo k vylomení.



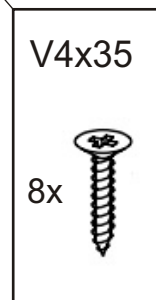
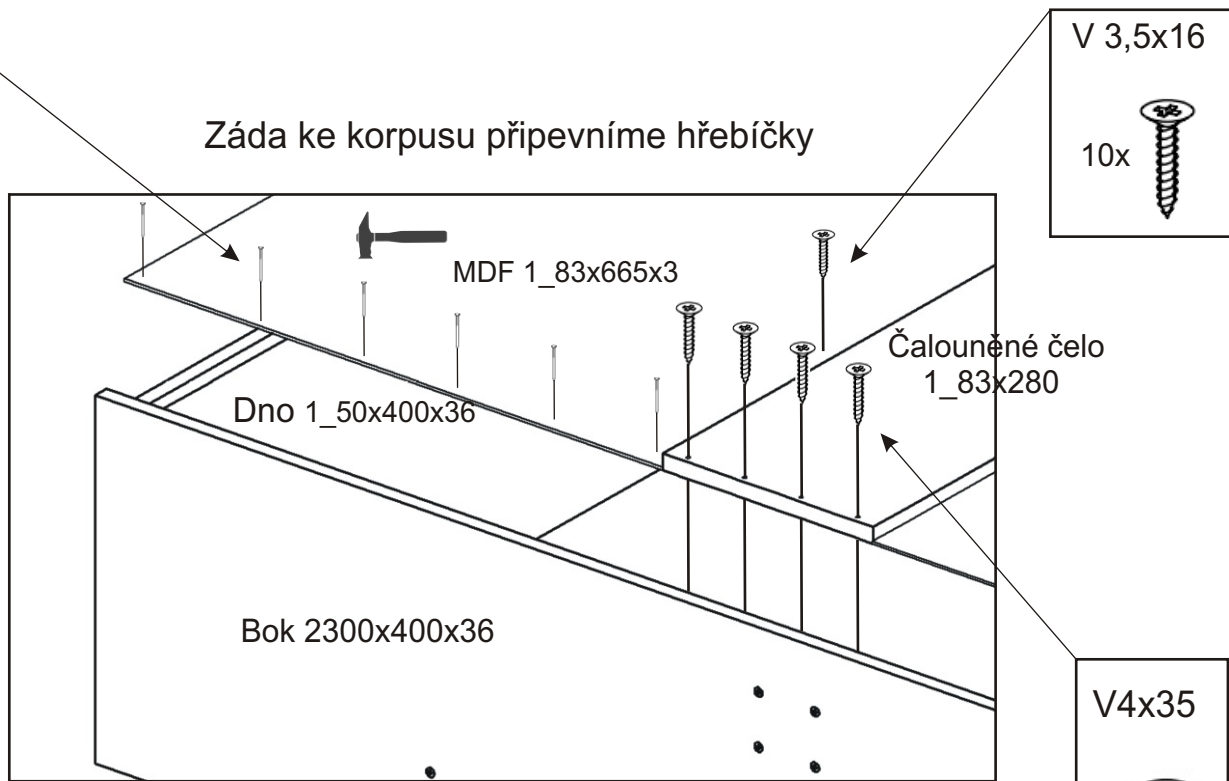
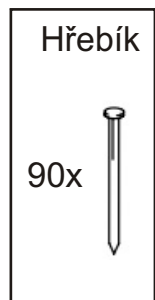
8.



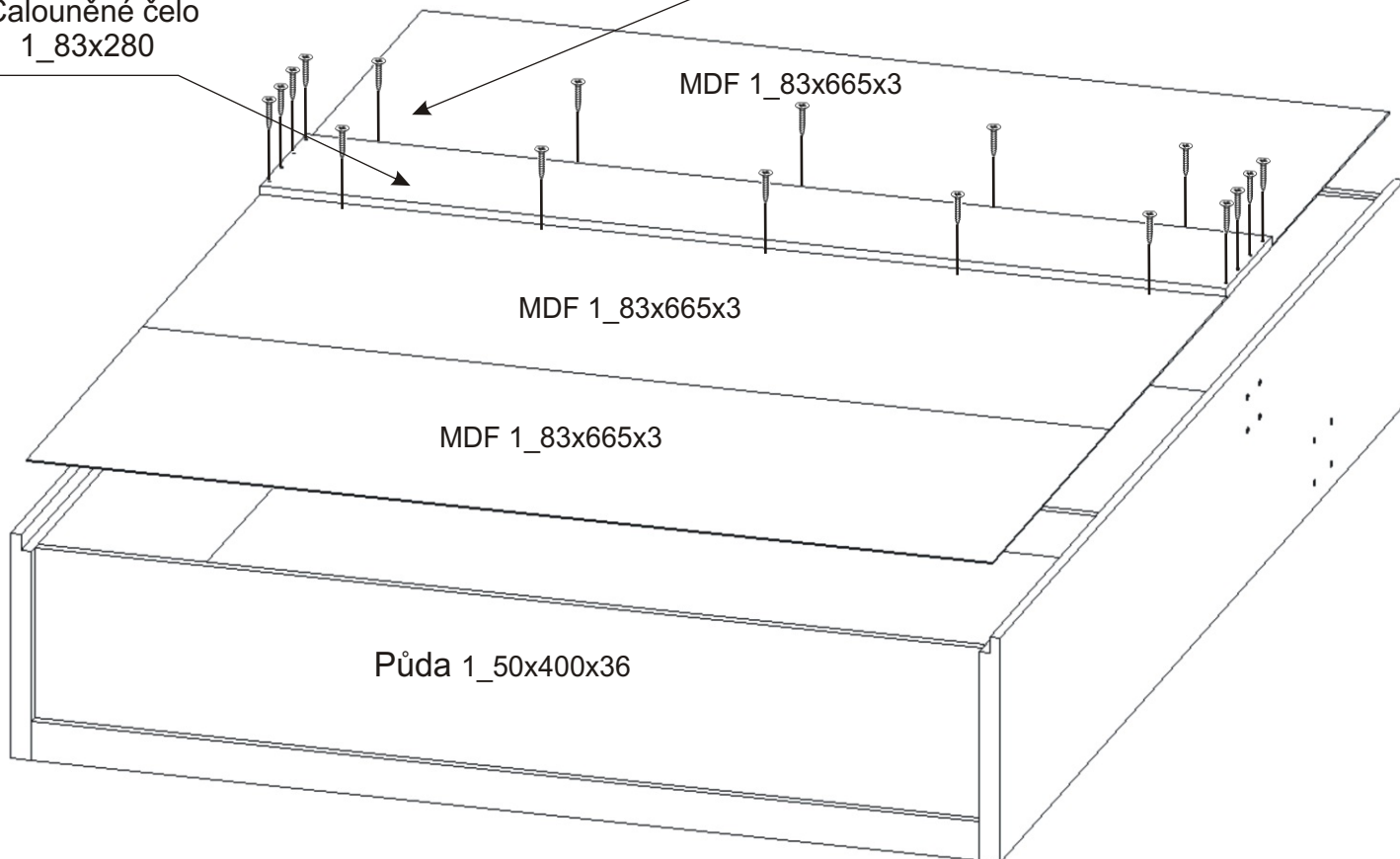


9.

Než připevníme záda skříně je důležité změřit a vyrovnat úhlopříčky  $L1 = L2$ .

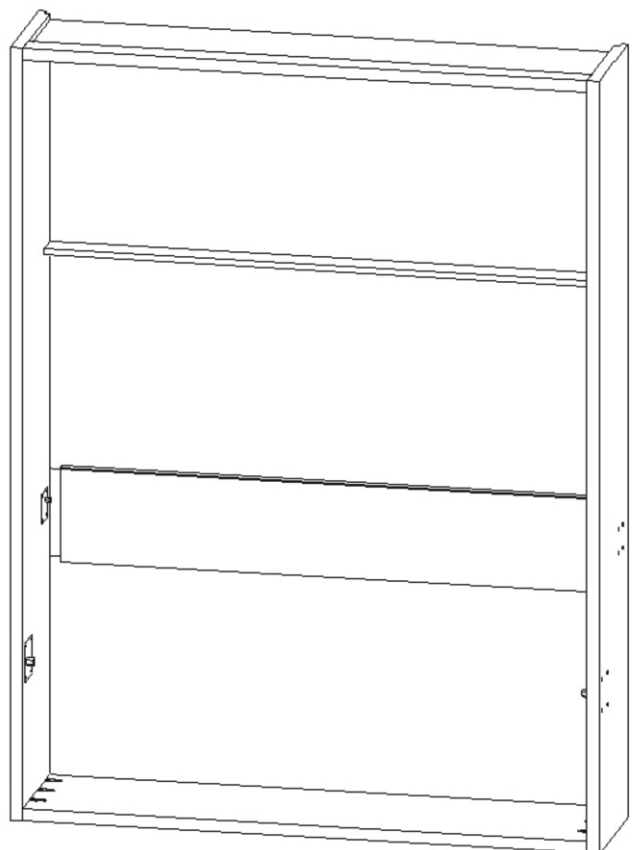
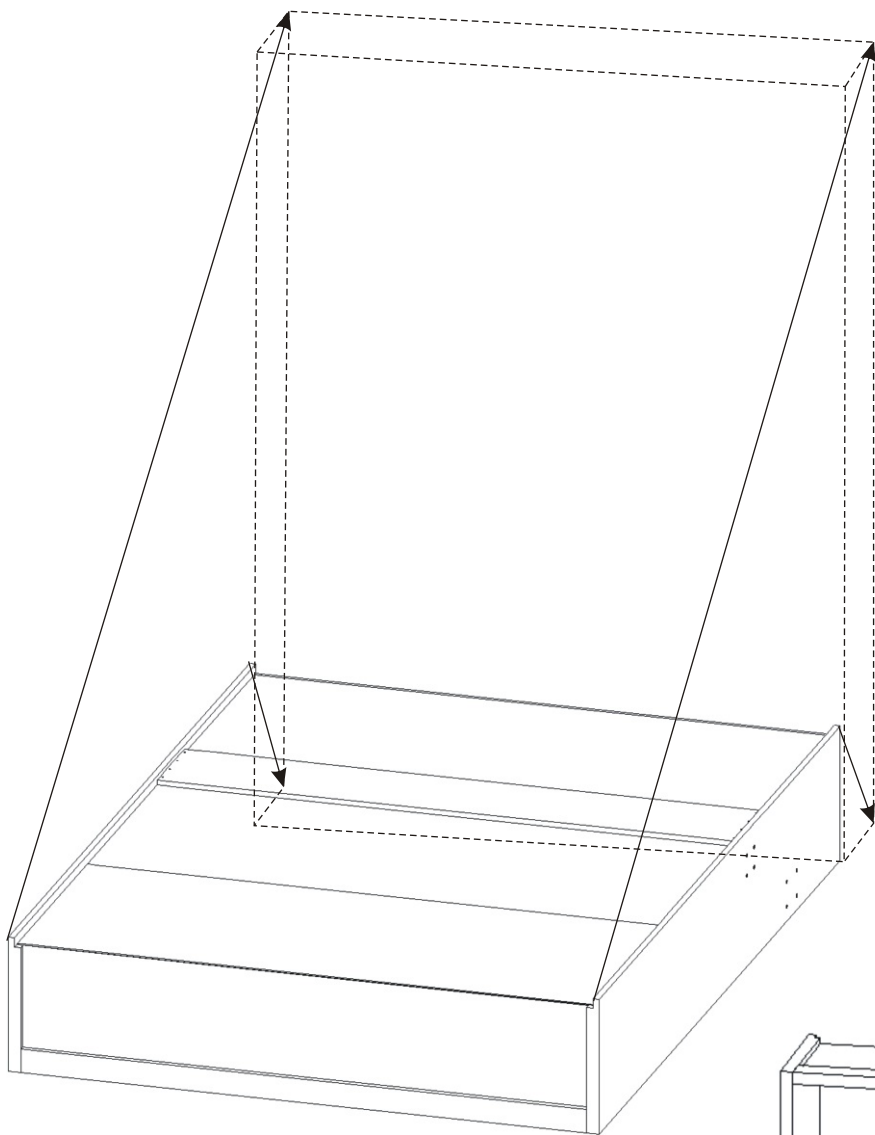


Čalouněné čelo 1\_83x280

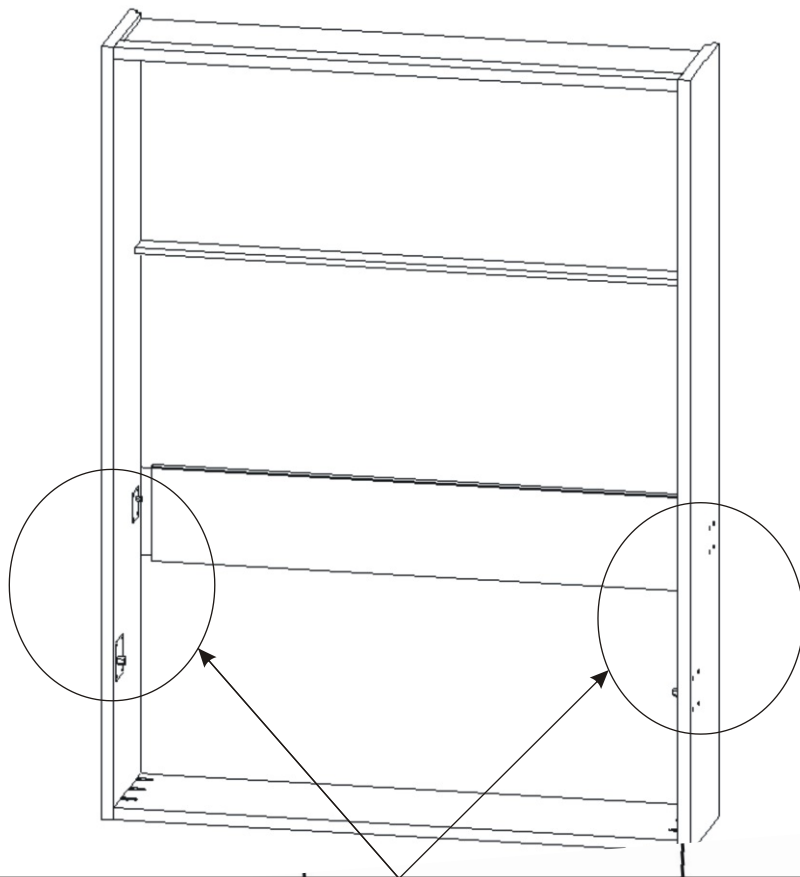


10.

Nyní pomocí dvou lidí zvedneme korpus postele.

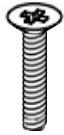


11.

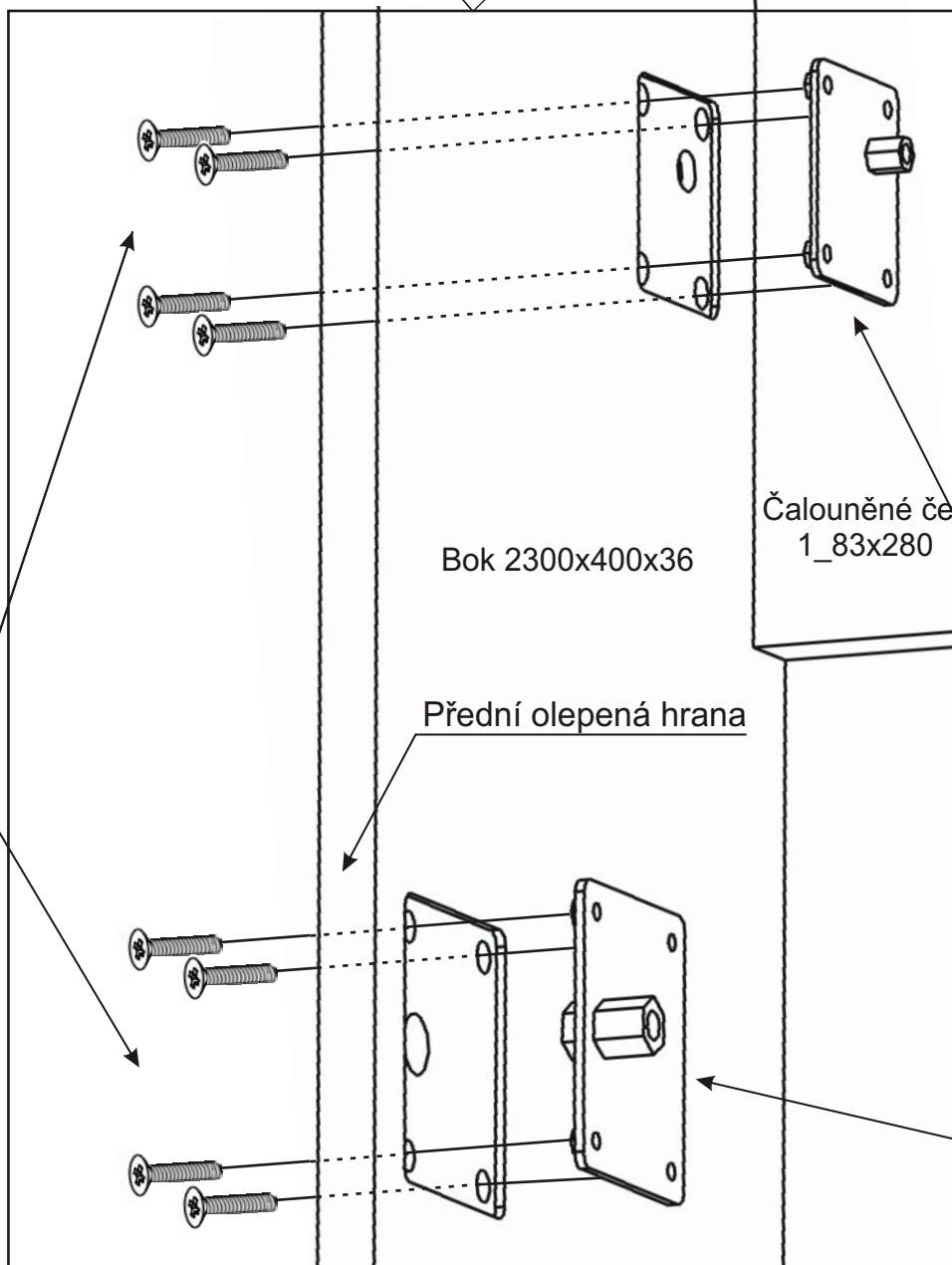
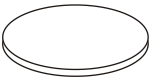


M 6x35  
zápustný

16x

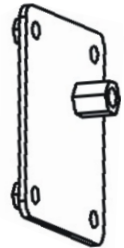


Krytka  
16x



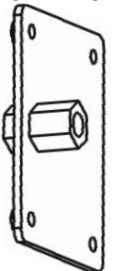
Usazovací  
plech malý  
80x90

2x



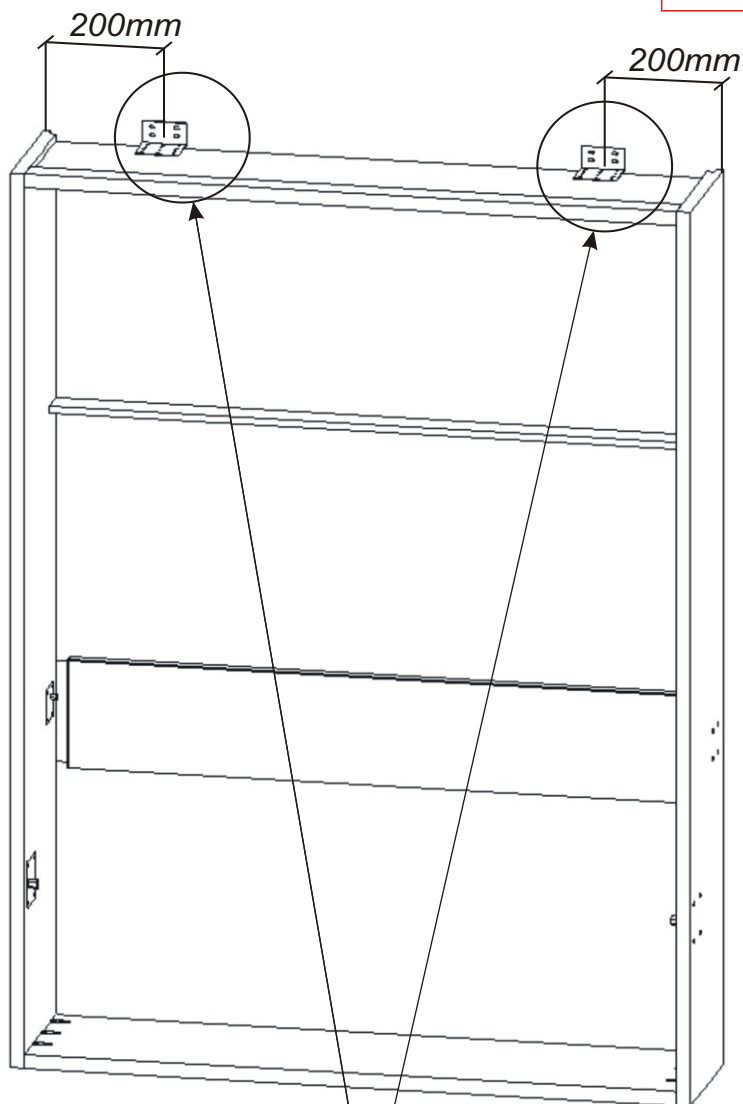
Usazovací  
plech velký  
100x120

2x



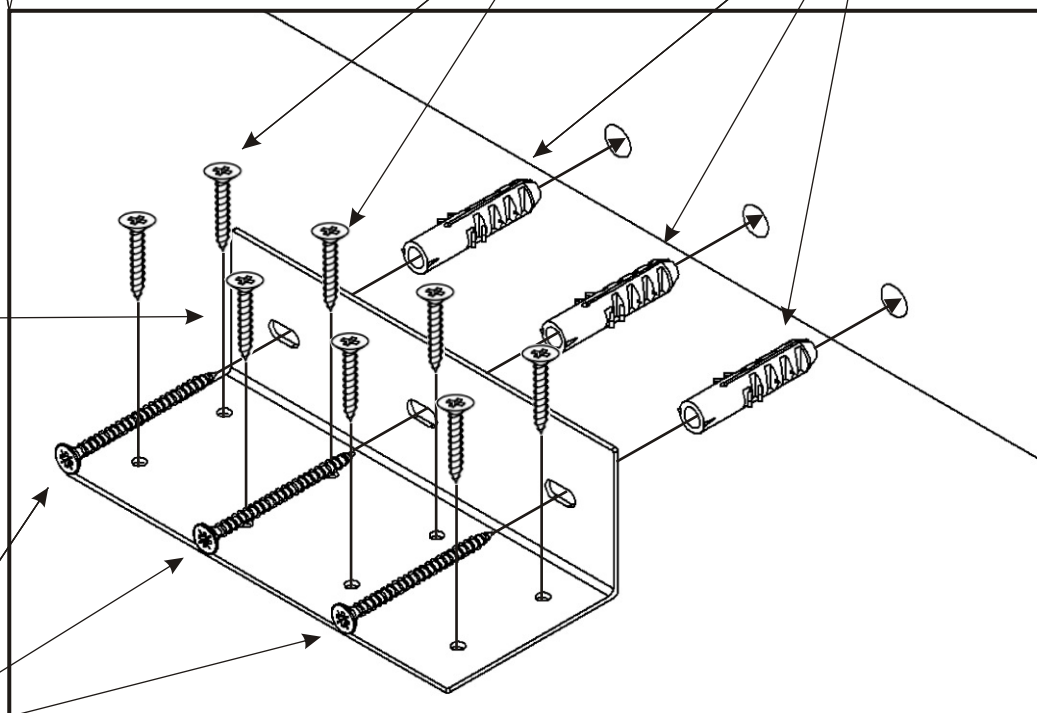
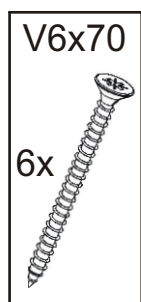
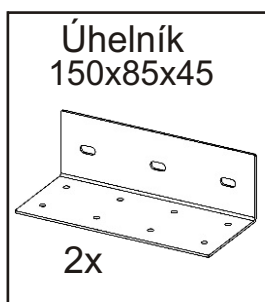
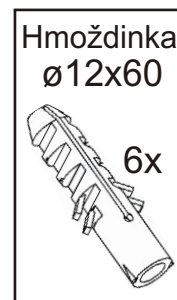
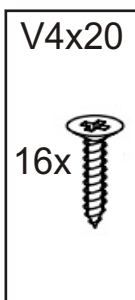
Čalouněné čelo  
1\_83x280

Výklopná postel musí být před nasazením kovového roštu upevněna ke zdi!  
Jinak hrozí pád při otevírání.

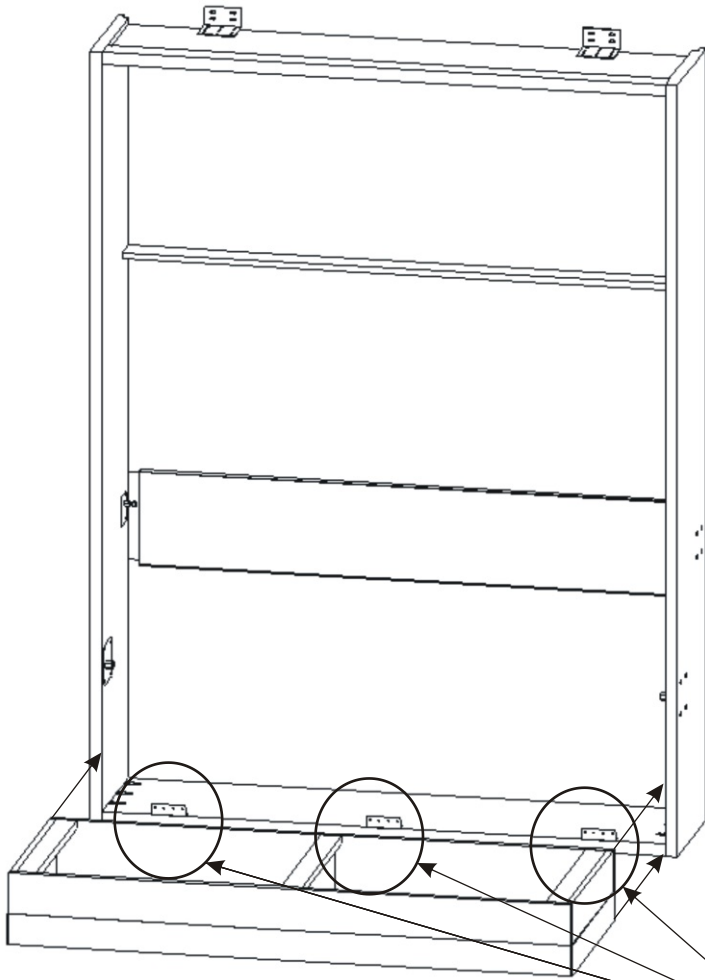


- 1) Korpus skříně přisuneme ke zdi.
- 2) Umístíme úhelníky a tužkou si označíme otvory pro hmoždinky.
- 3) Odsuneme korpus skříně a navrtáme otvory pro hmoždinky, naklepeme hmoždinky.
- 4) Opět přisuneme korpus úhelníky přišroubujeme nejdříve ke korpusu a poté ke zdi

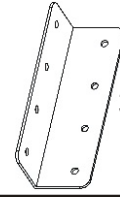
Počet a typ hmoždinek je nutno určit podle typu stěny.  
Viz ukázka upevnění výklopné postele ke zdi.



13.



Spojovací  
plech 100x30

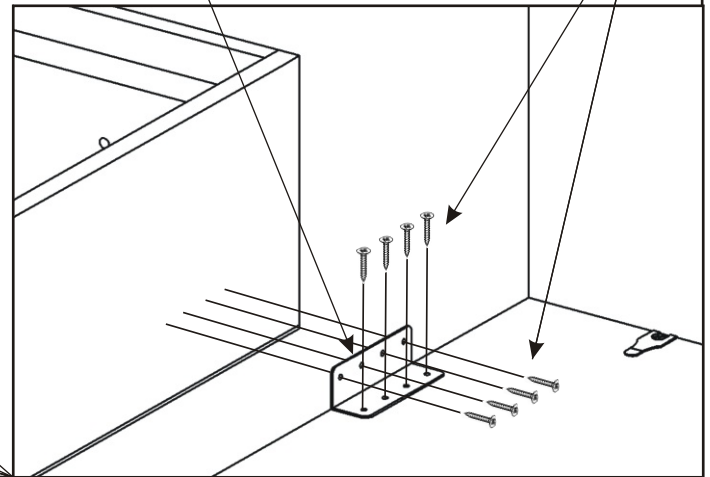


3x

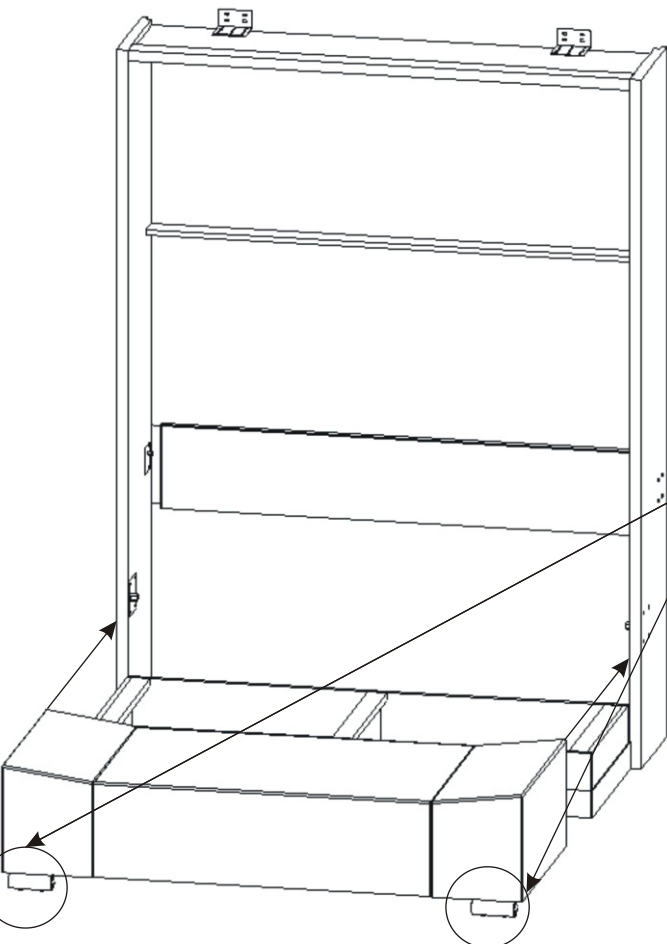
V4x16



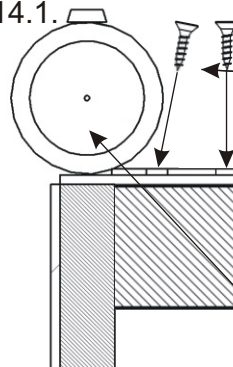
24x



14.



14.1.

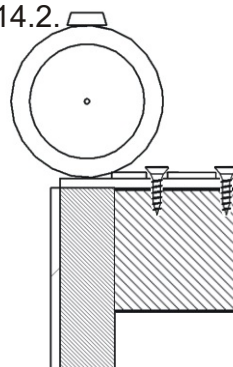


V4x20

8x

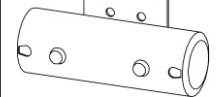


14.2.



Kovová válcová  
noha 50mm

2x



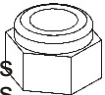
## 15. Nasazení držáků matrace

Zadní držáky matrace upevníme až po nasazení dorazové lišty. Tento krok po kroku číslo 24.1.

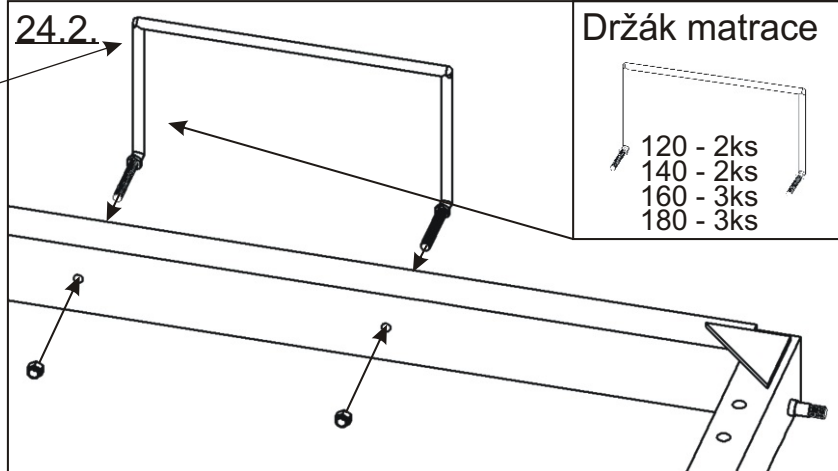
Nasadíme držáky matrace a pokračujeme návodem na montáž rámu podle šíře výklopné postele.

Matice  
Samojistná M6

120 - 4ks  
140 - 4ks  
160 - 6ks  
180 - 6ks

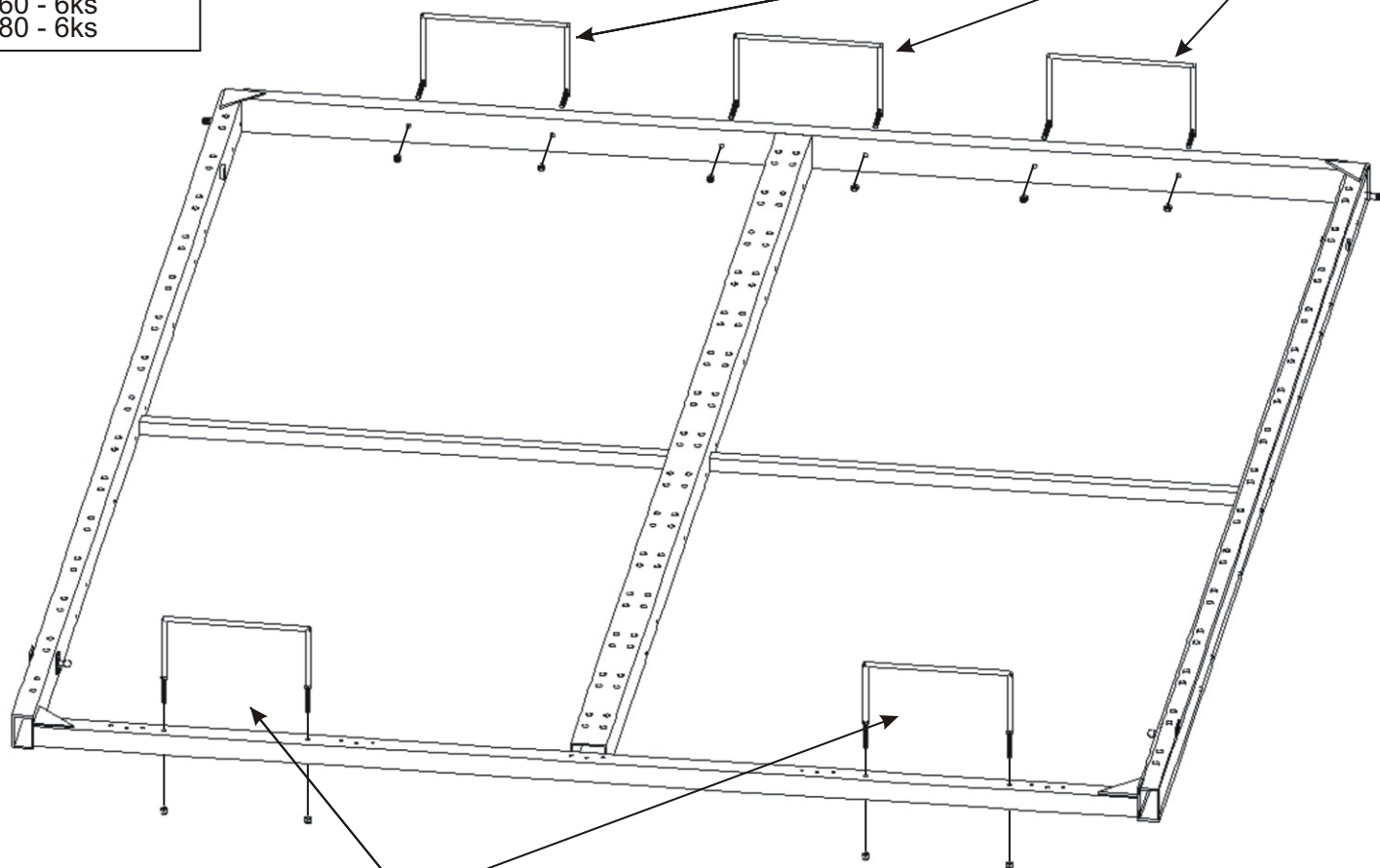


24.2.



Držák matrace

120 - 2ks  
140 - 2ks  
160 - 3ks  
180 - 3ks

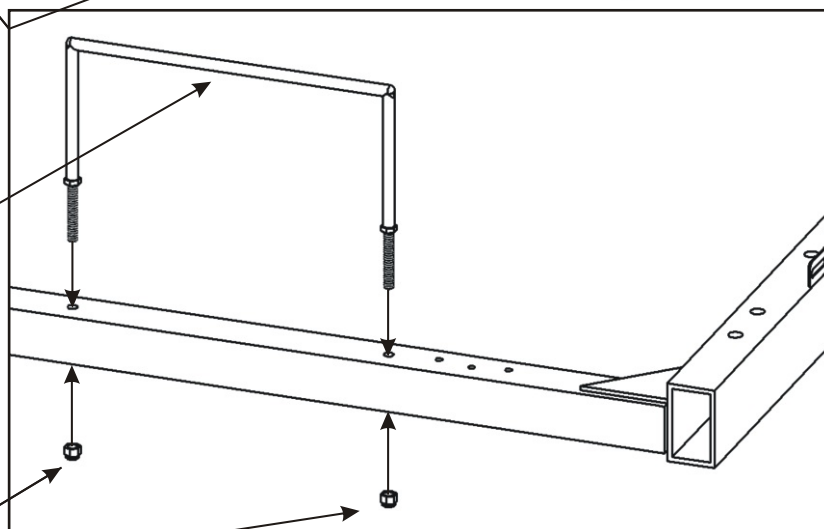


Držák matrace

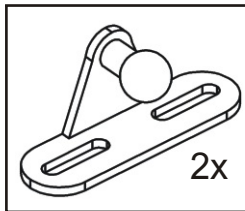
120 - 1ks  
140 - 1ks  
160 - 2ks  
180 - 2ks

Matice  
Samojistná M6

120 - 2ks  
140 - 2ks  
160 - 4ks  
180 - 4ks



16.



V - 4x17

4x



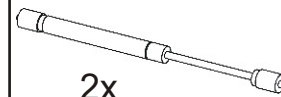
Eurošroub



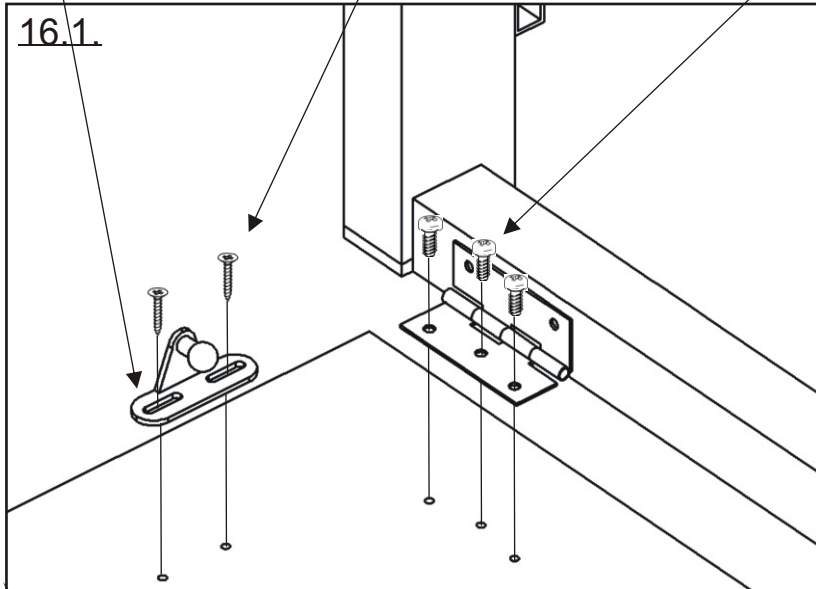
120-12ks  
140-15ks  
160-15ks  
180-18ks

Plynový píst malý

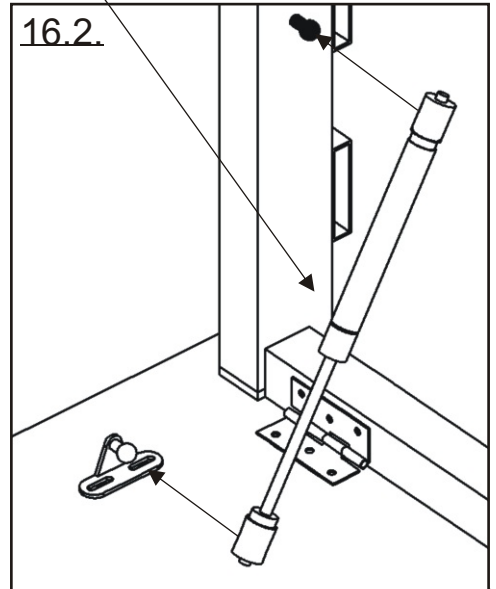
2x



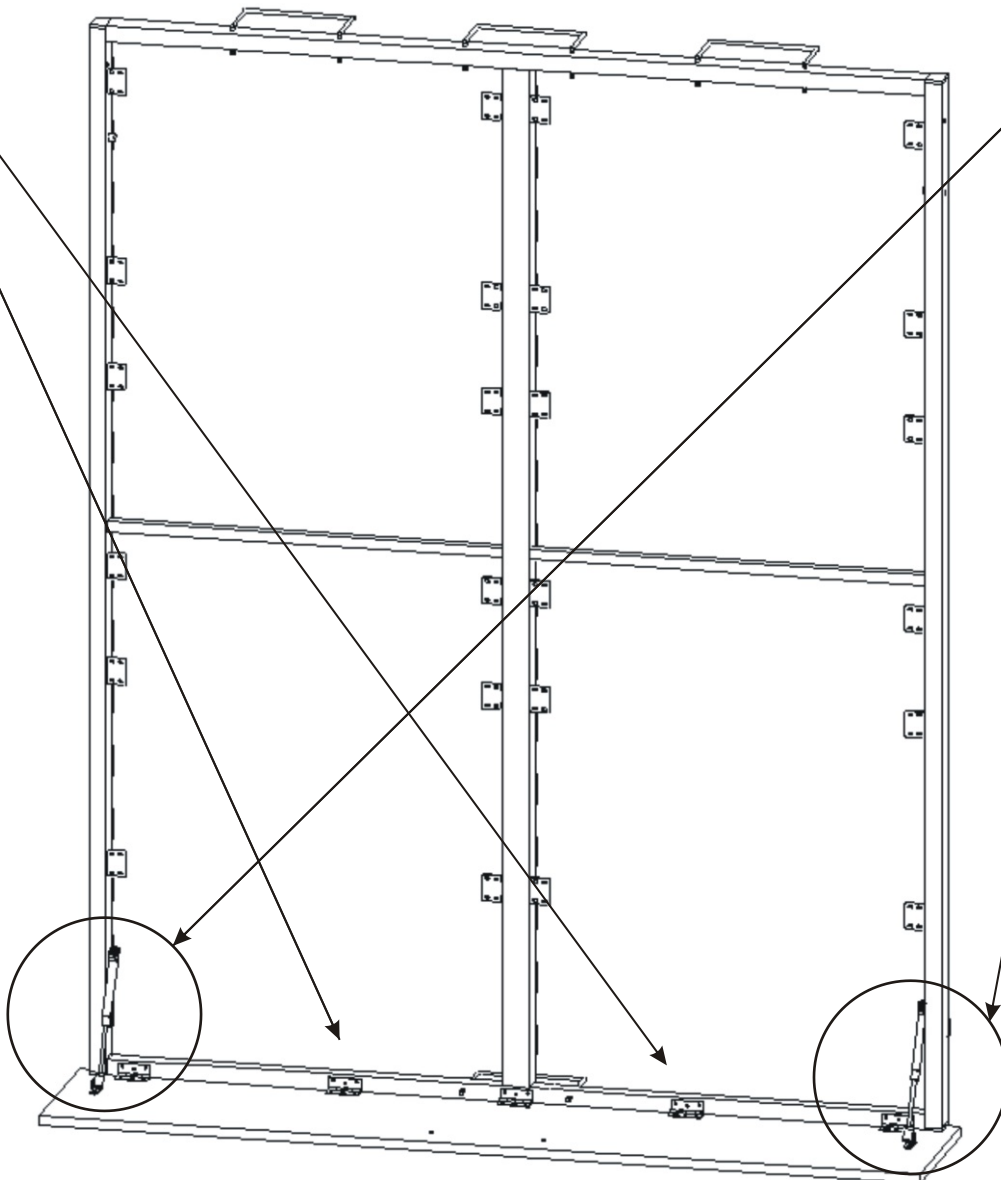
16.1.

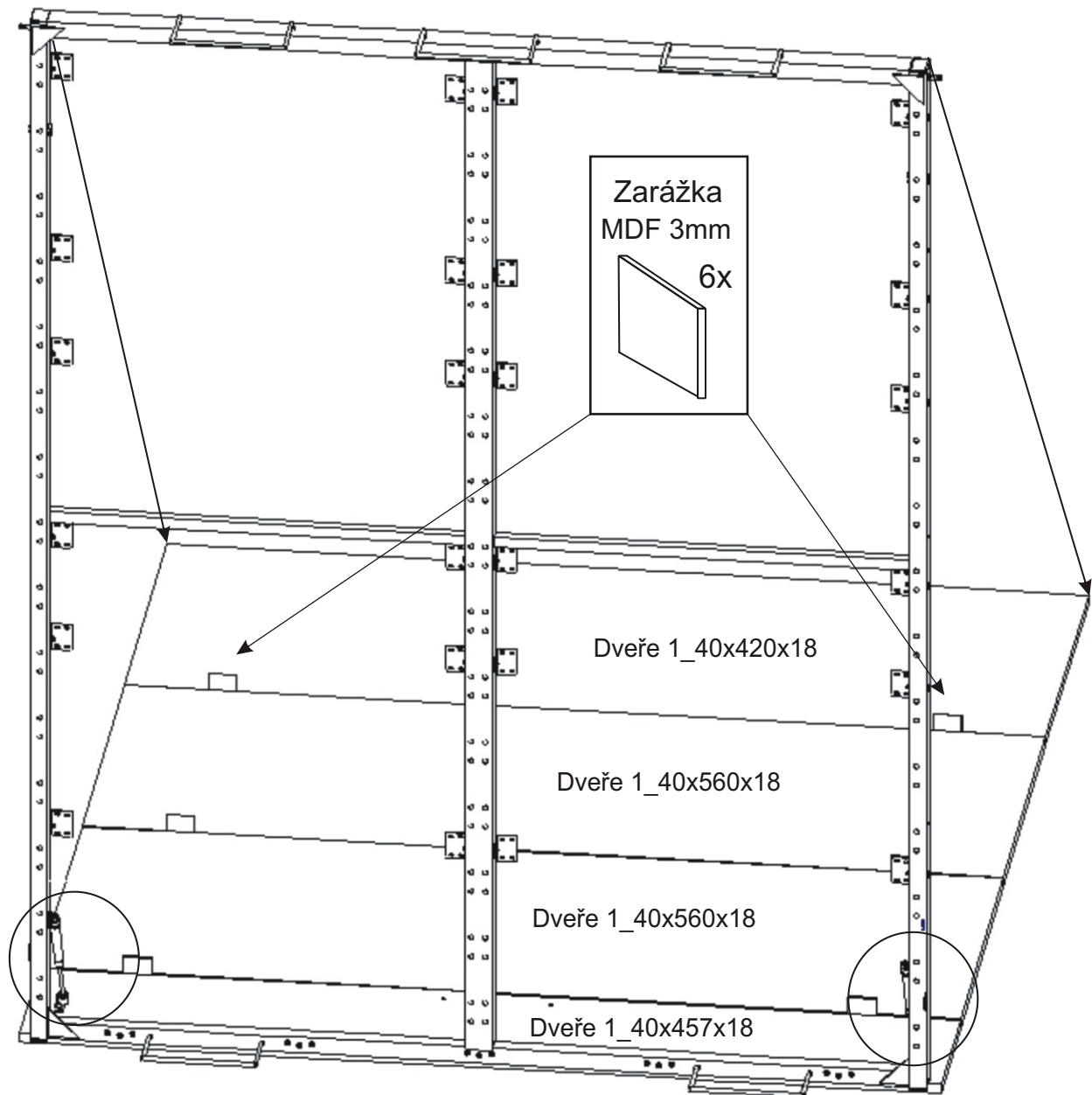


16.2.



Připevníme malý píst na čep a na rám postele.

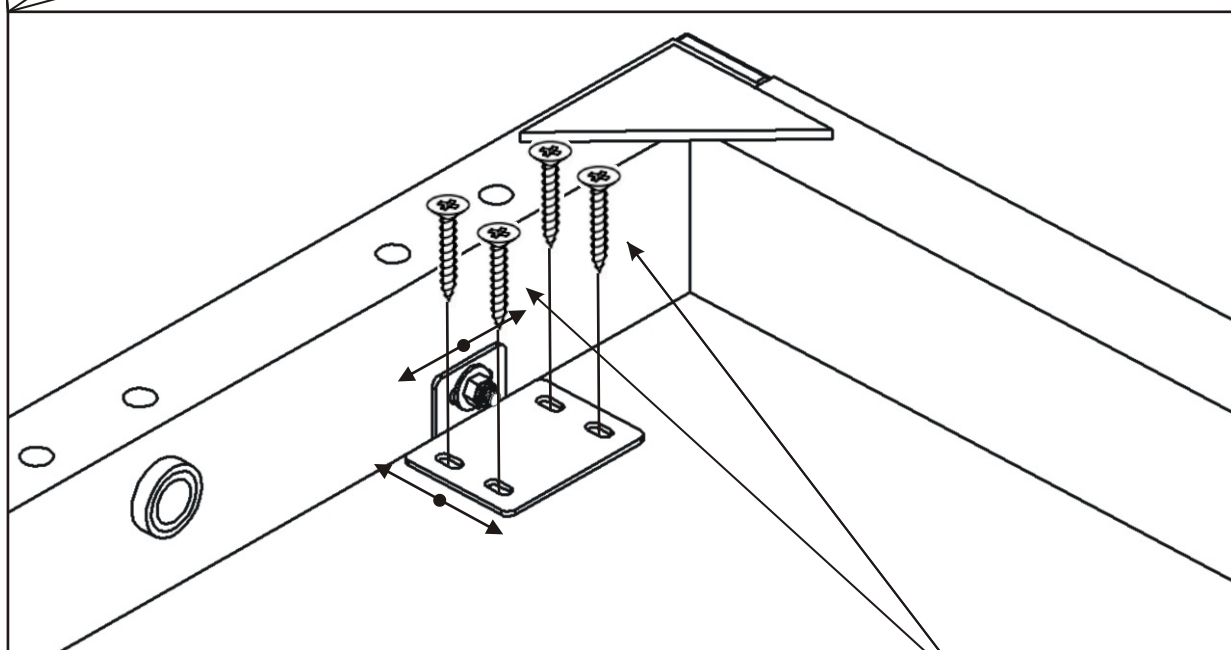
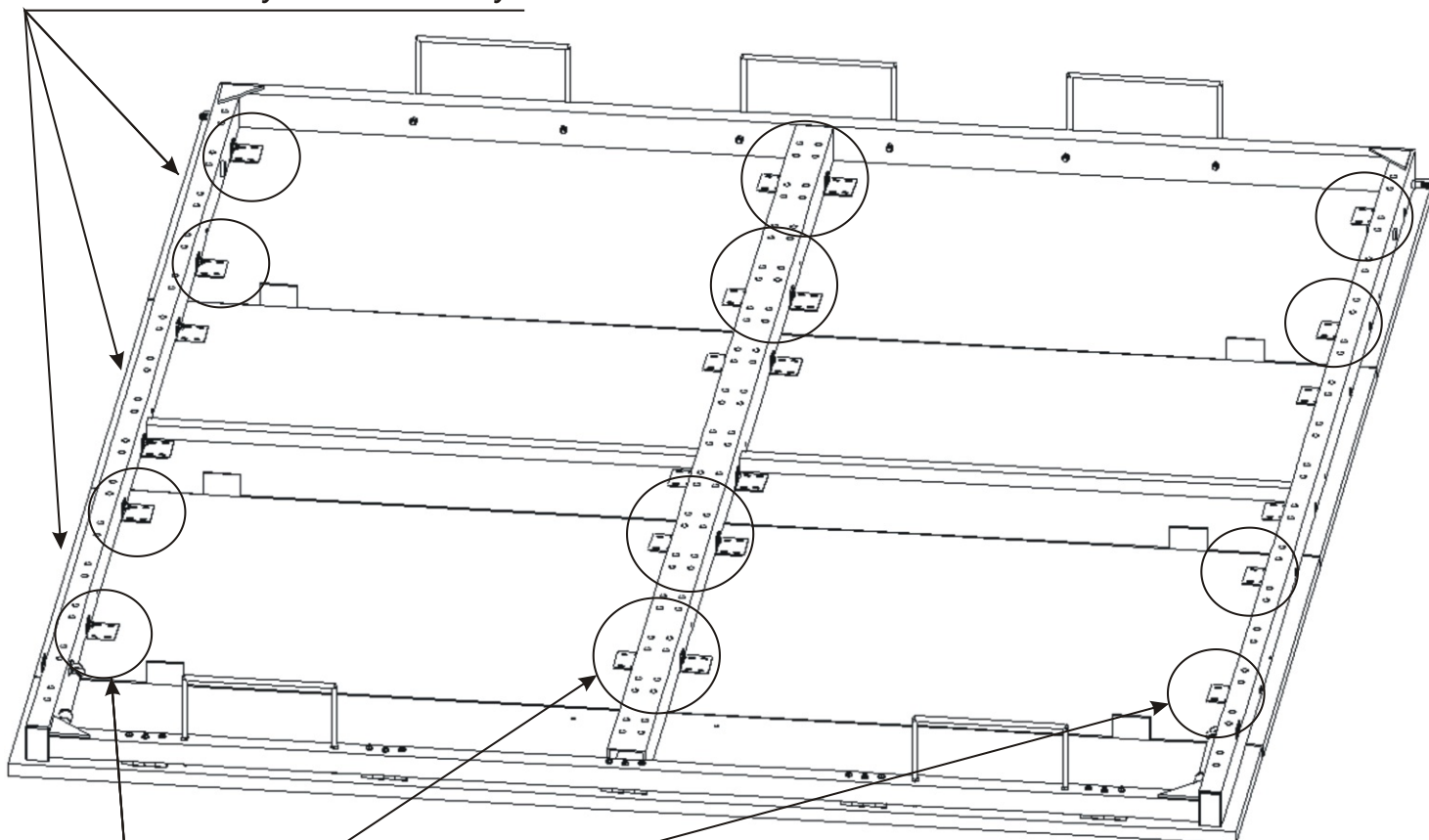




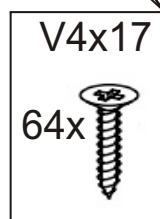


## 18. Osazení dveří k rámu

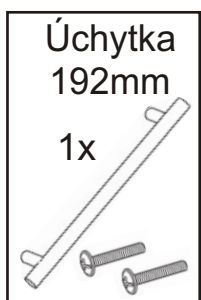
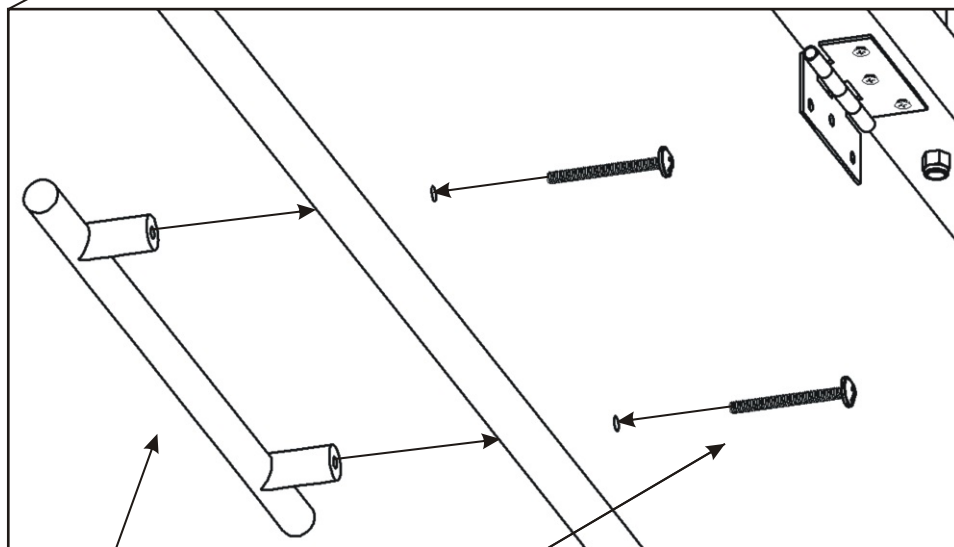
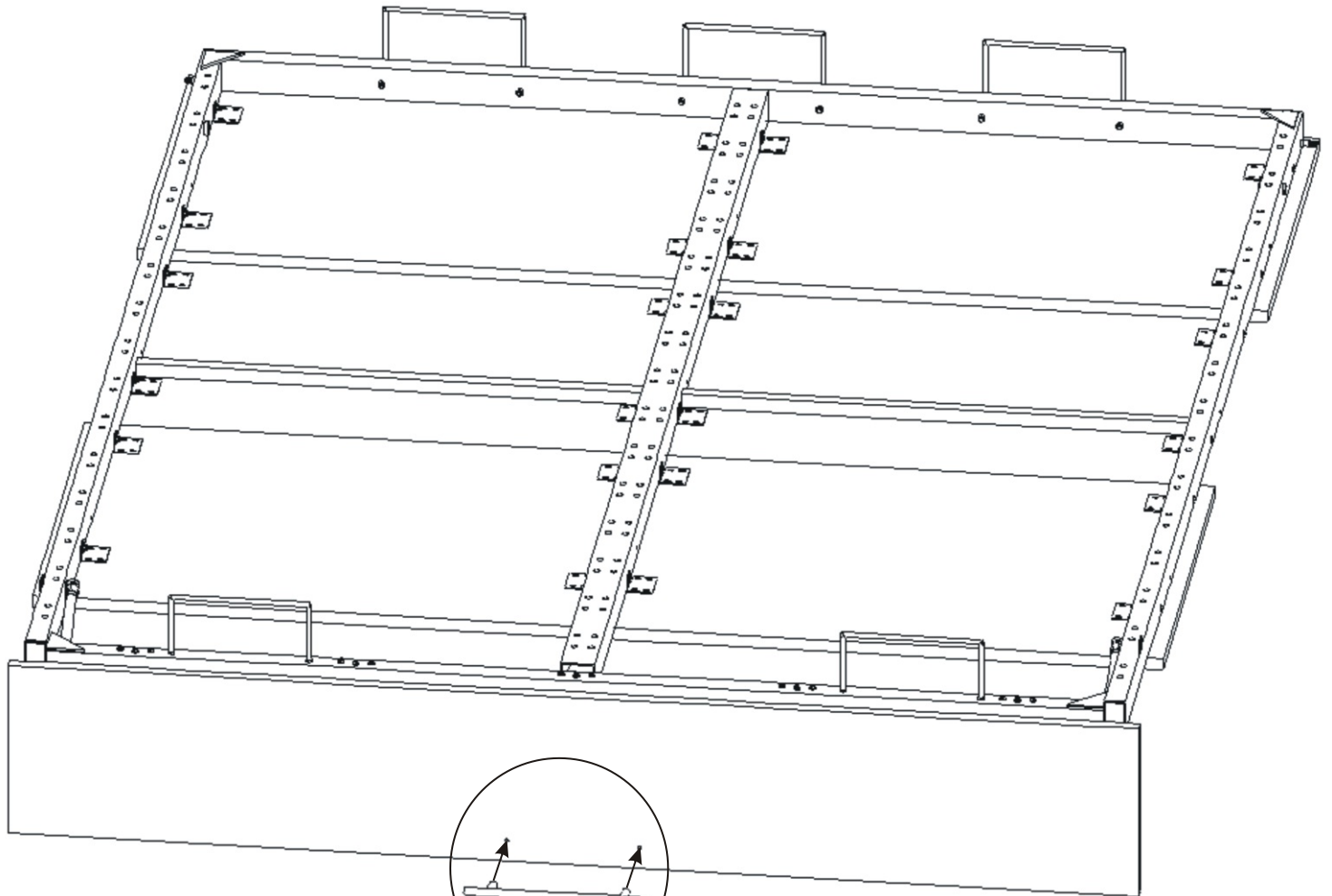
*Srovnáme hrany dveří do roviny.*



*Pomocí vrtů připevníme rám postele ke dveřím.  
Prostřední desku dveří nepřipevňujeme.*

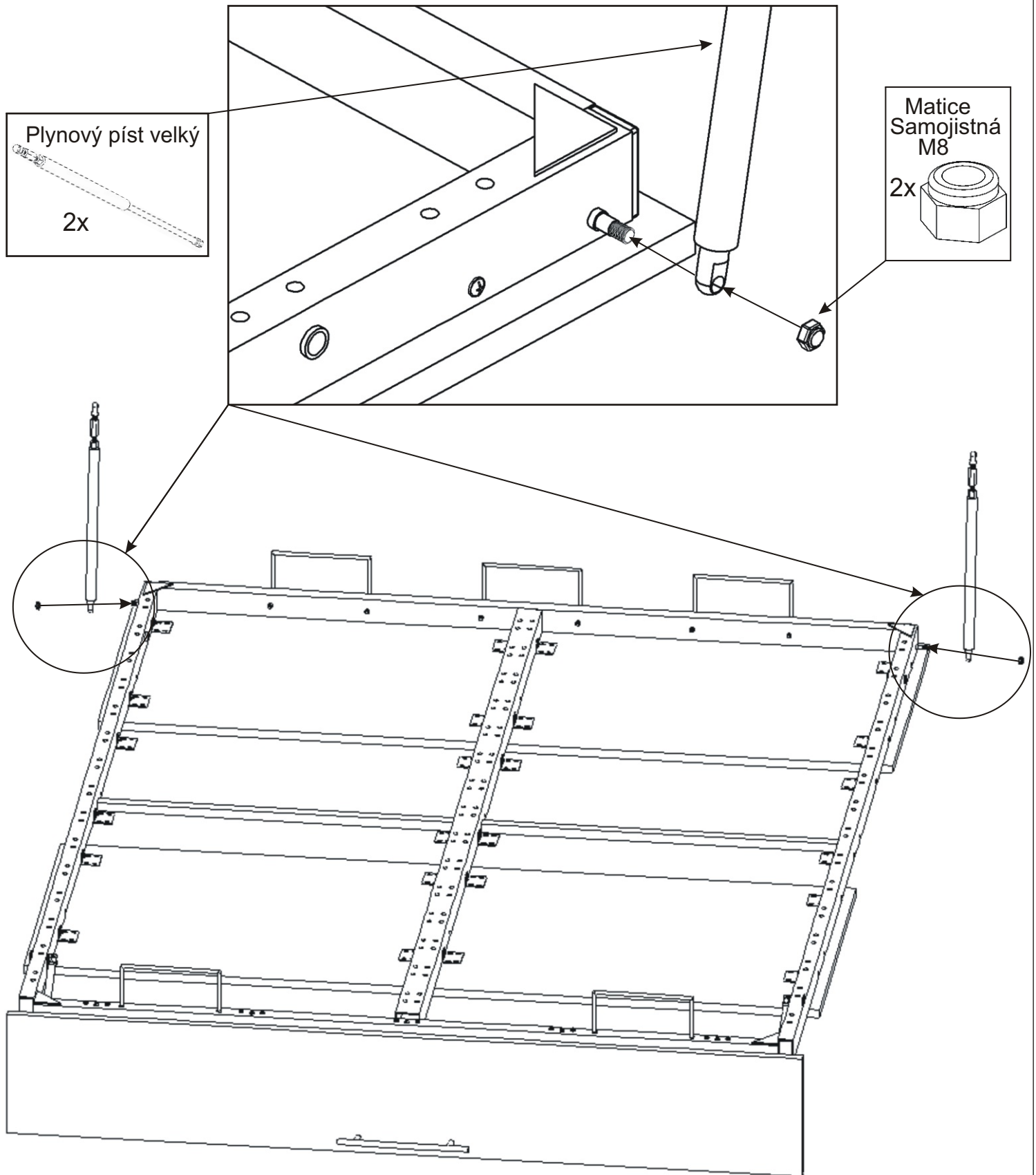


19.



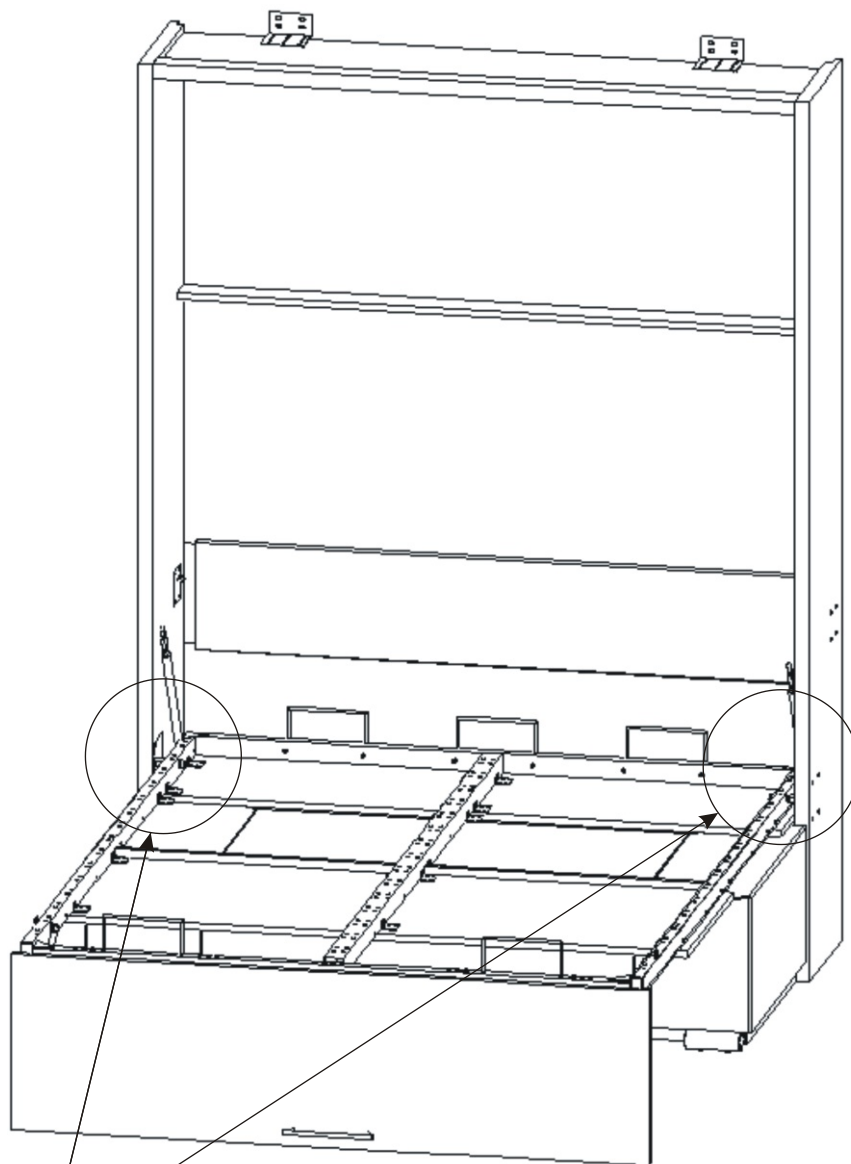
20.

*K rámu připevníme velký píst a zajistíme maticí, matici úplně nedotáheme píst se má volně pohybovat.*



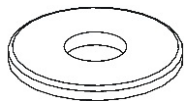
21.

- 1) Ve dvou lidech přisuneme rám postele do korpusu.
  - 2) Pomocí šroubu M12x70 a podložky přišroubujeme rám postele ke spodnímu plechu na korpusu postele.
- Šroub nedotahujeme napevno, musíme nechat vůli kvůli protáčení!*

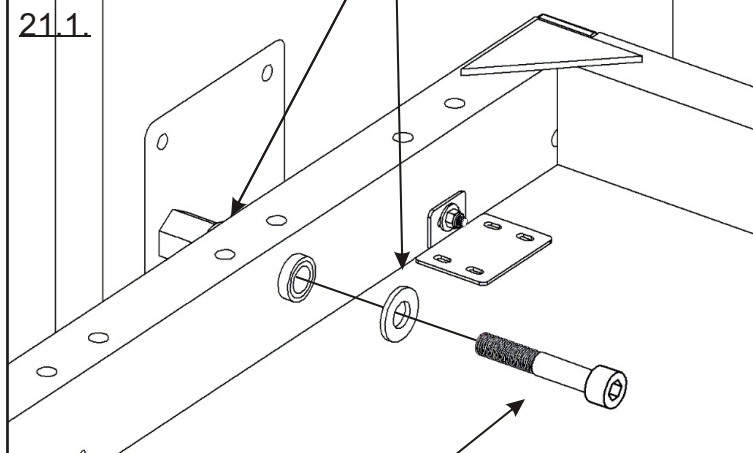


Podložka M13

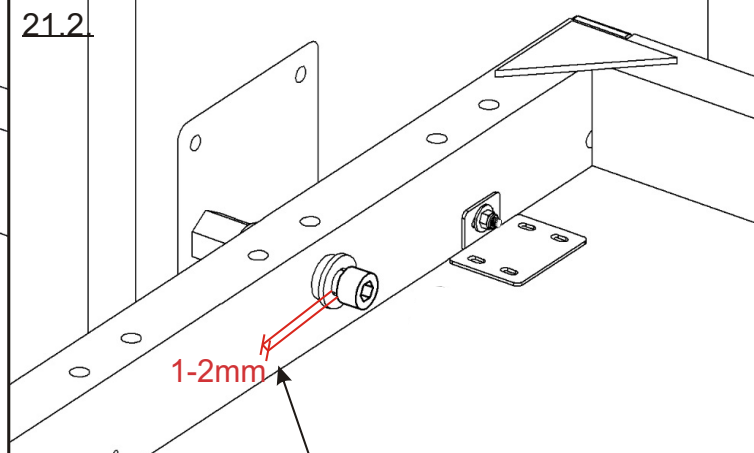
4x



21.1.

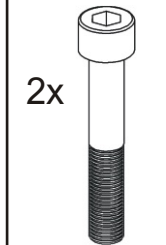


21.2.



M12x70

2x



*Šroub M12x70 nedotahujeme zcela, necháme mezi hlavou šroubu a podložkou mezeru cca 1-2mm. Jinak hrozí nenávratné poškození rámu!!!*

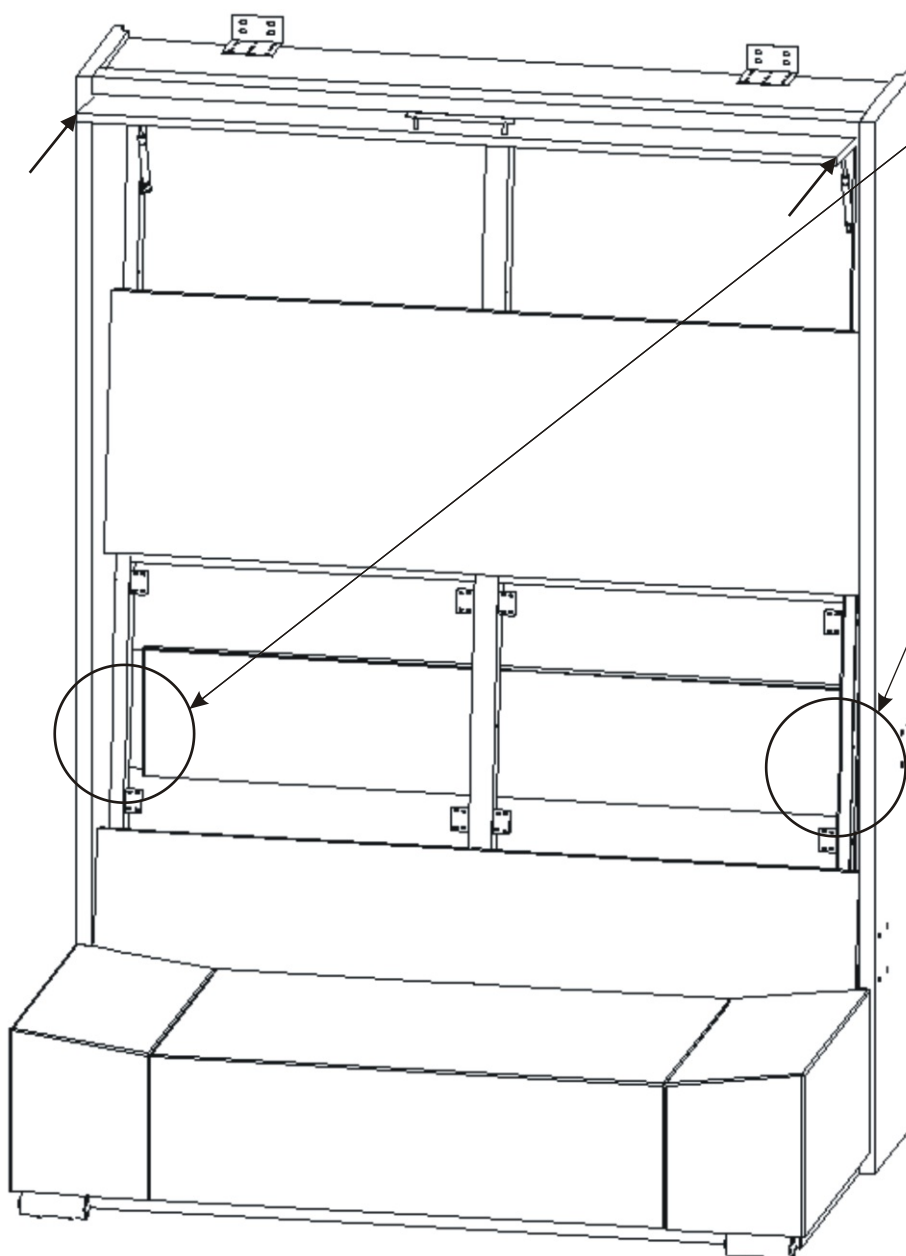
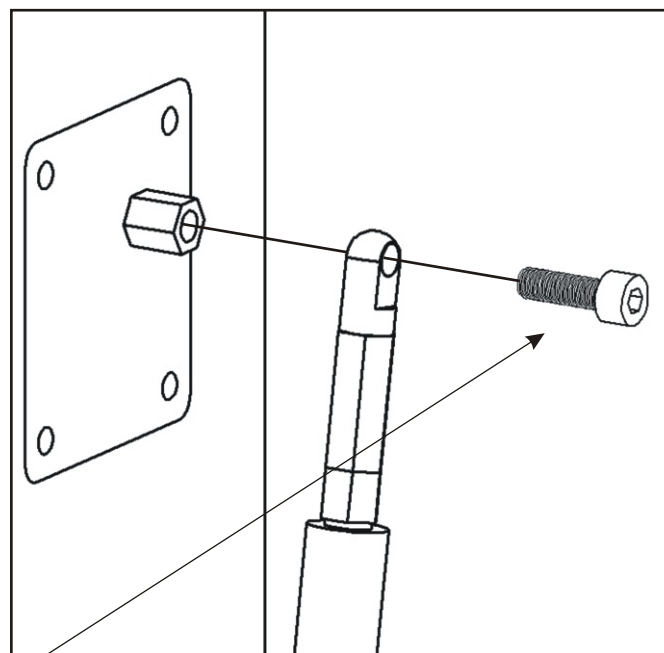
Písty se upevňují při zavřených dveřích.

*Poloha pro nasazení pístů  
na mechaniku v korpusu (horní čepy).*

- 1) Dveře vyklopíme do vodorovné polohy a celou pohyblivou část zatlačíme dovnitř.
- 2) Nyní volně nasadíme písty do horních čepů.

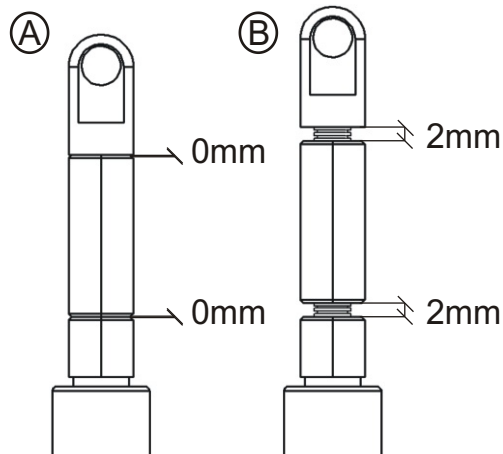
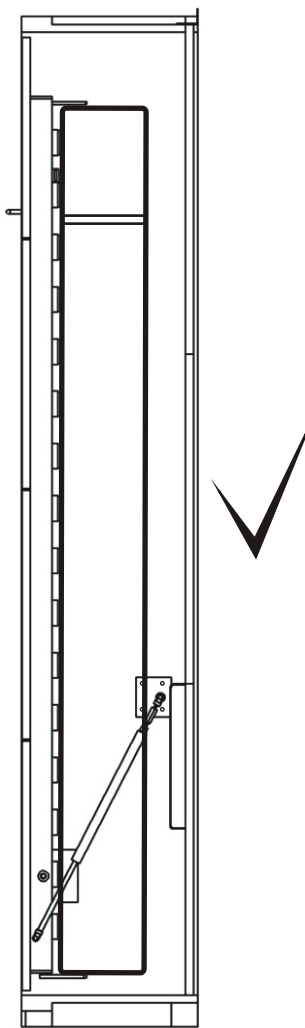
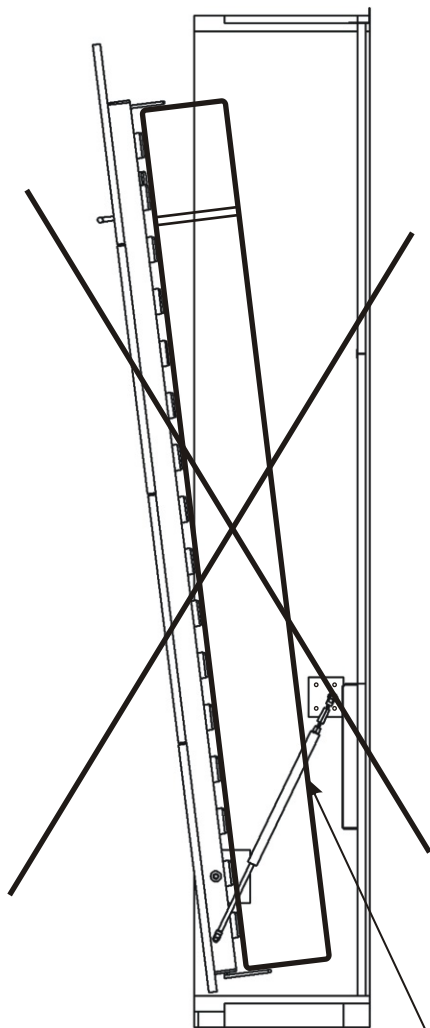
M8x25

2x



## 23. Nastavení pístu výklopné postele

Toto nastavení pístu se používá jen v případě, pokud se dveře spolu s matrací nedovírají.

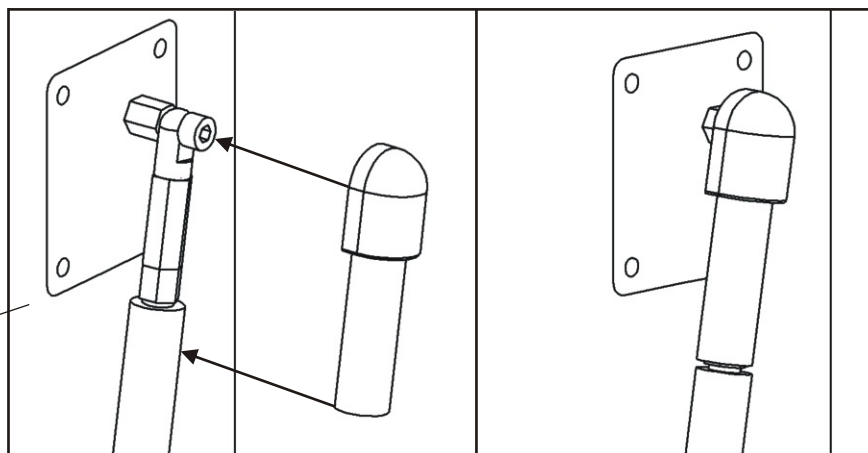
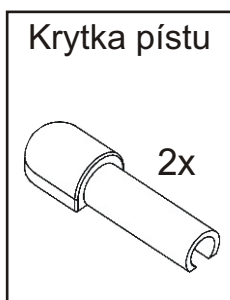


### Nastavení rozteče pístů:

Při montáži výklopné postele použijeme písty, které jsou nastaveny jako na obrázku A. pokud dveře spolu s matrací nedovírají, nastavíme rozteč pístu lehkým rozevřením o cca 1 až 2mm.

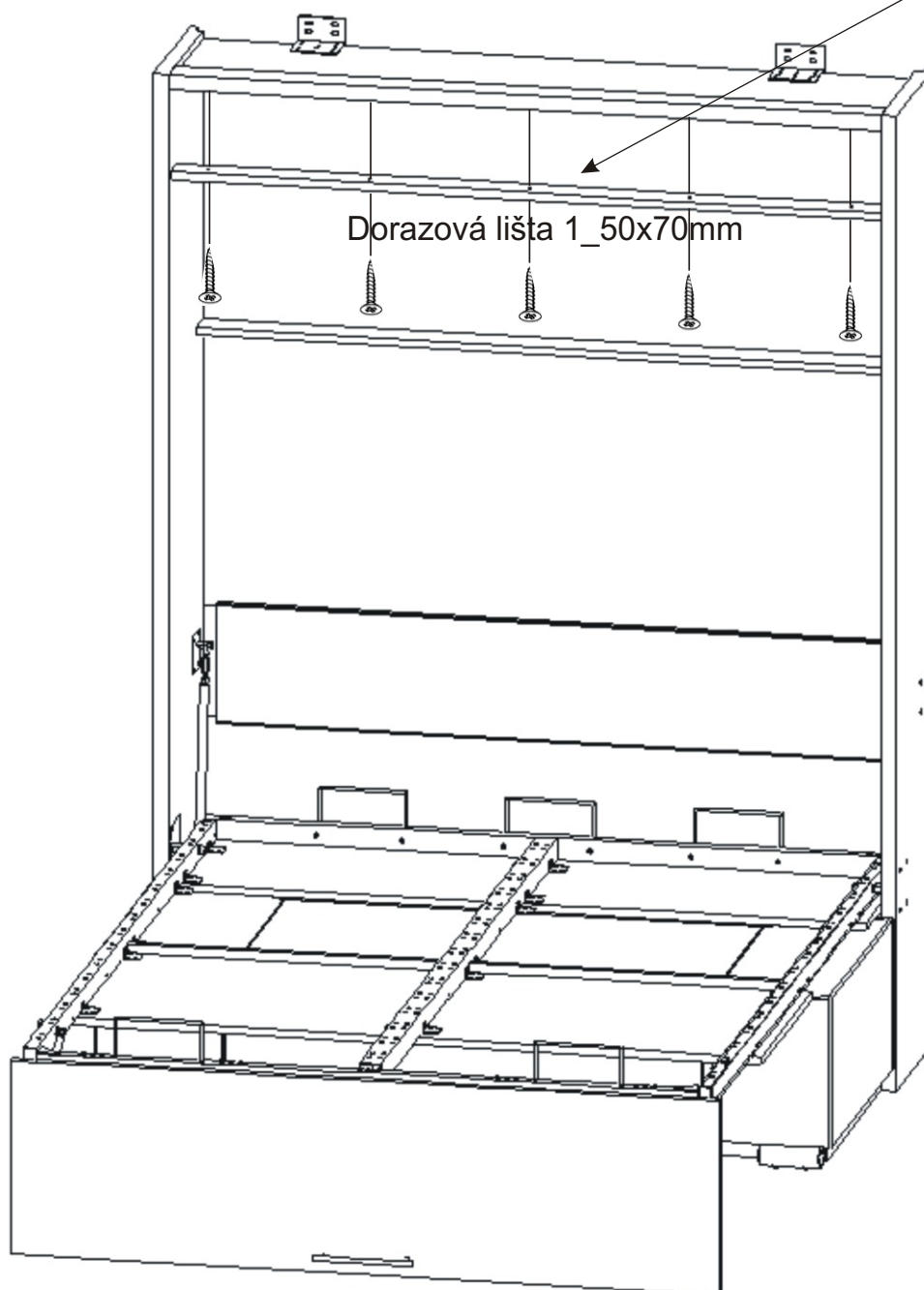
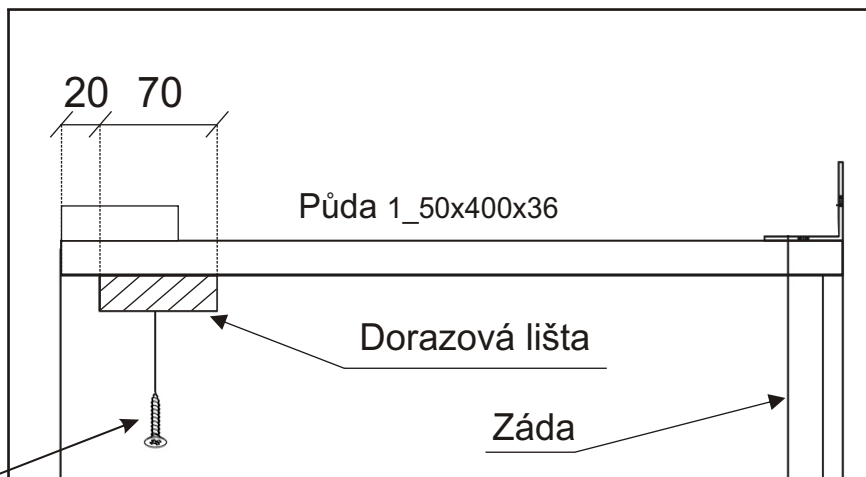
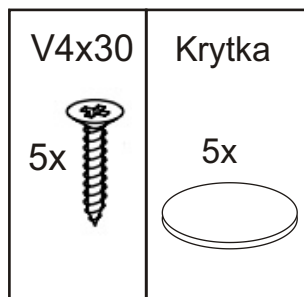
**Maximální rozevření je 3mm !!!**

**Pokud nastavíte větší rozteč, NEVRATNĚ poškodíte písty. Na toto poškození se nevztahuje reklamacce.**

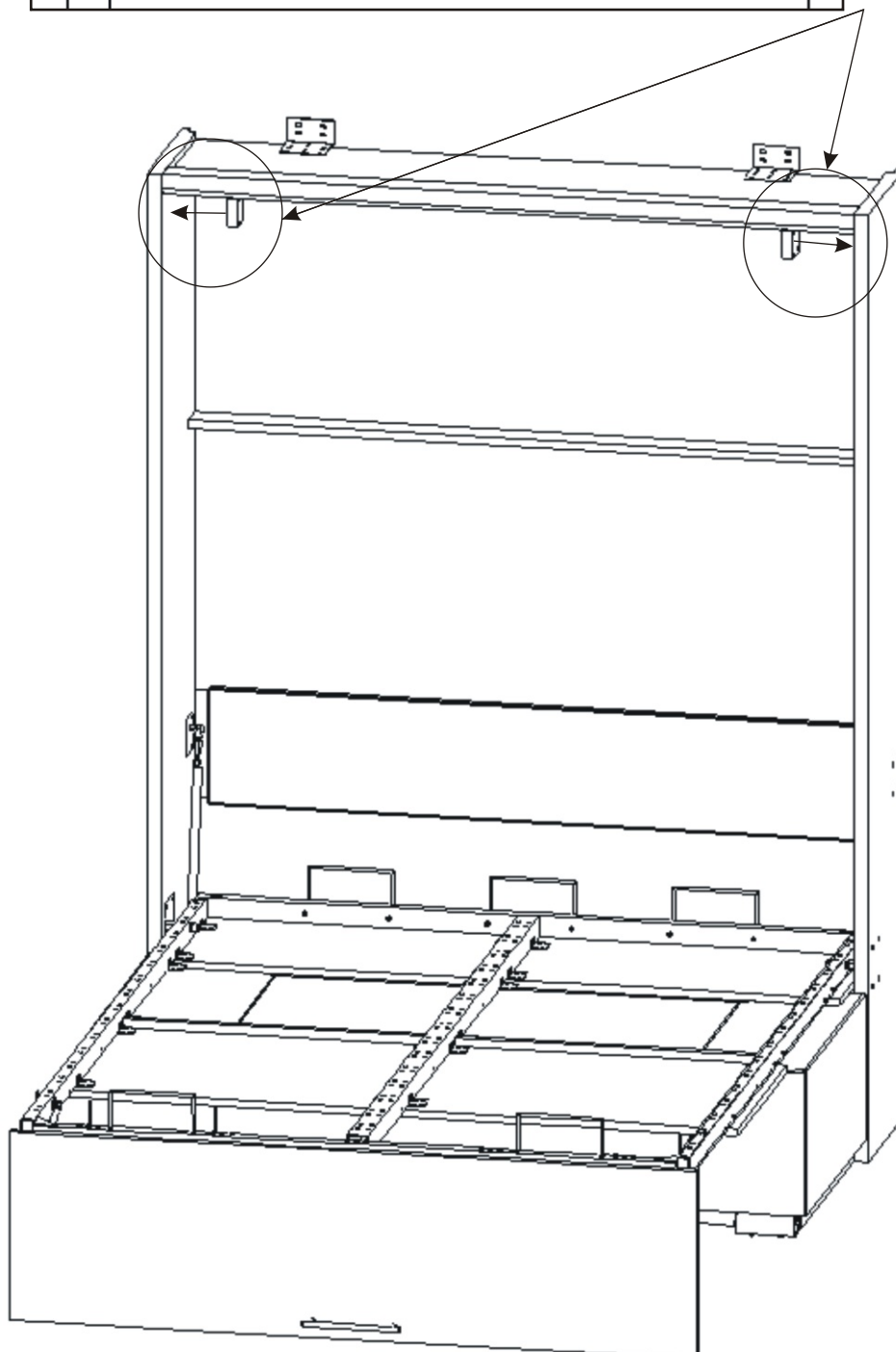
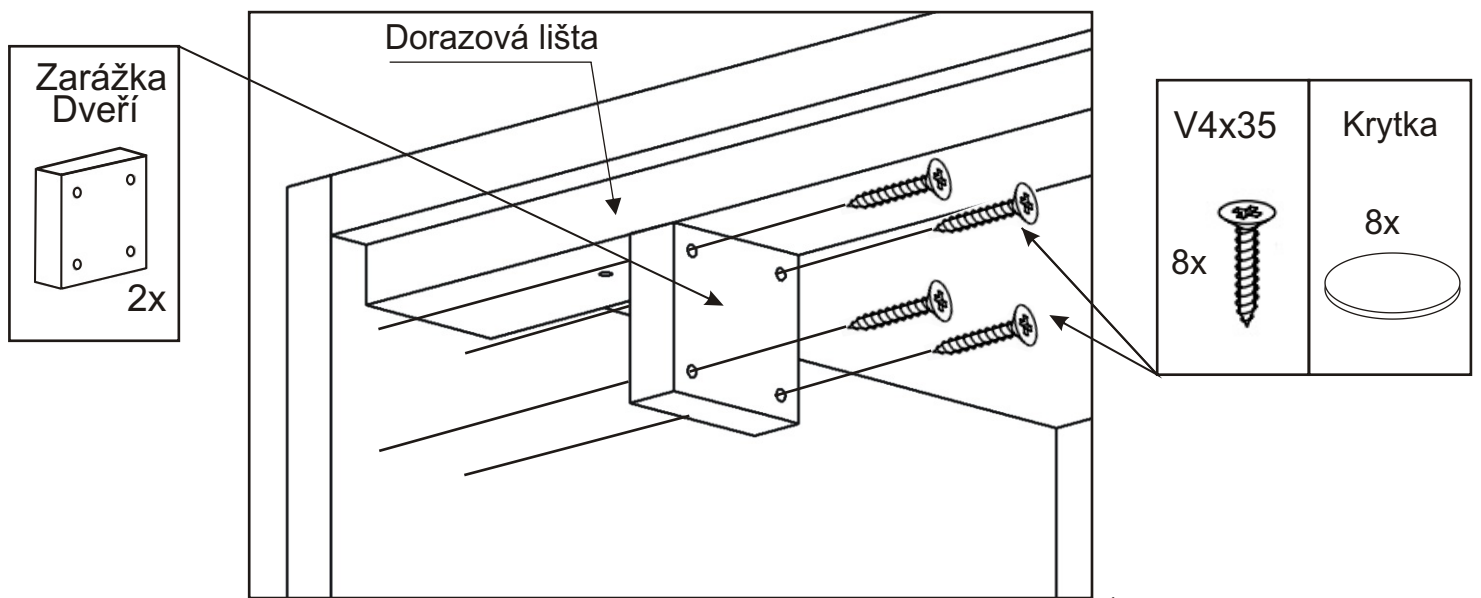


24.

Pomocí vrtů připevníme dorazovou lištu 20mm od přední hrany.

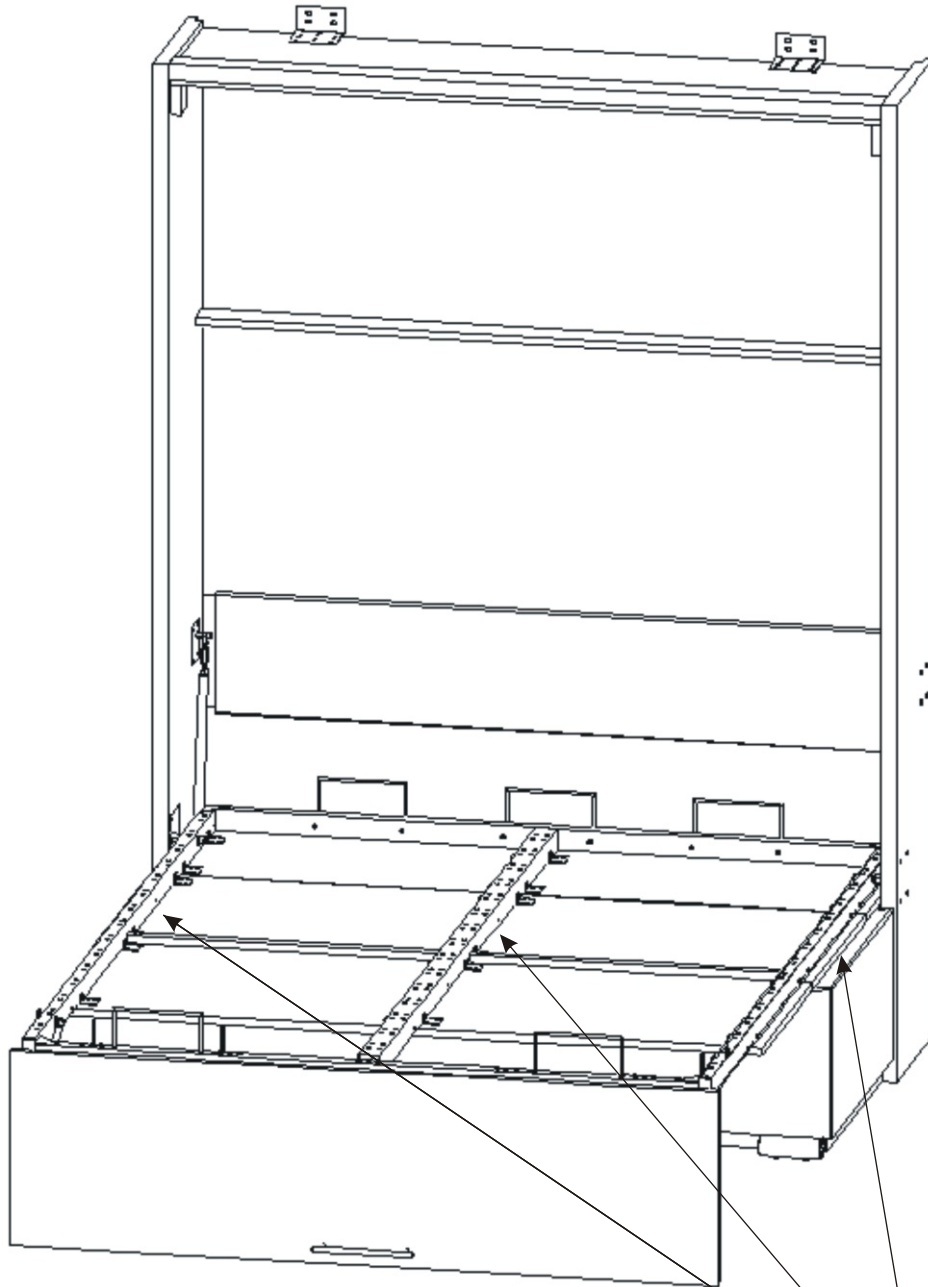


25.

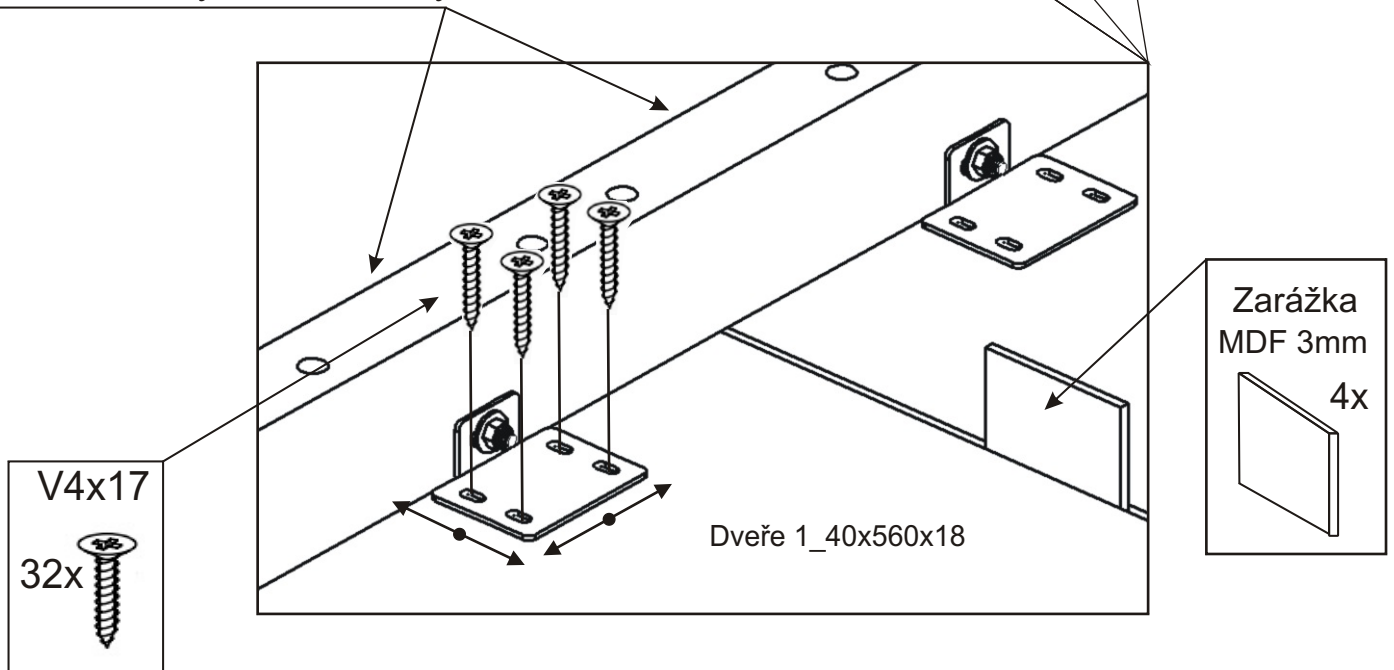




26.



*Srovnáme hrany dveří do roviny.*



V4x17

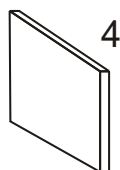
32x



Dveře 1\_40x560x18

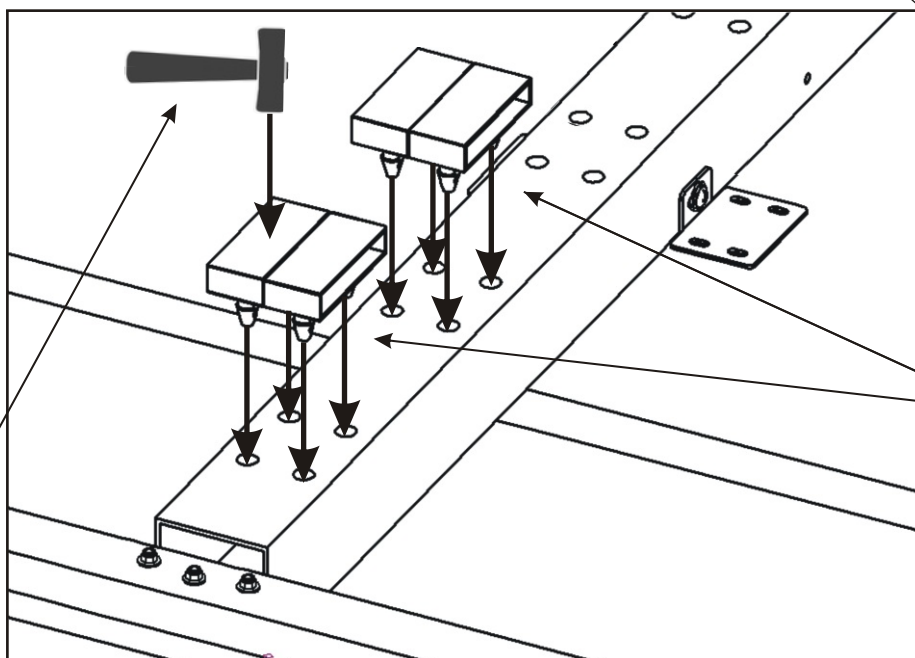
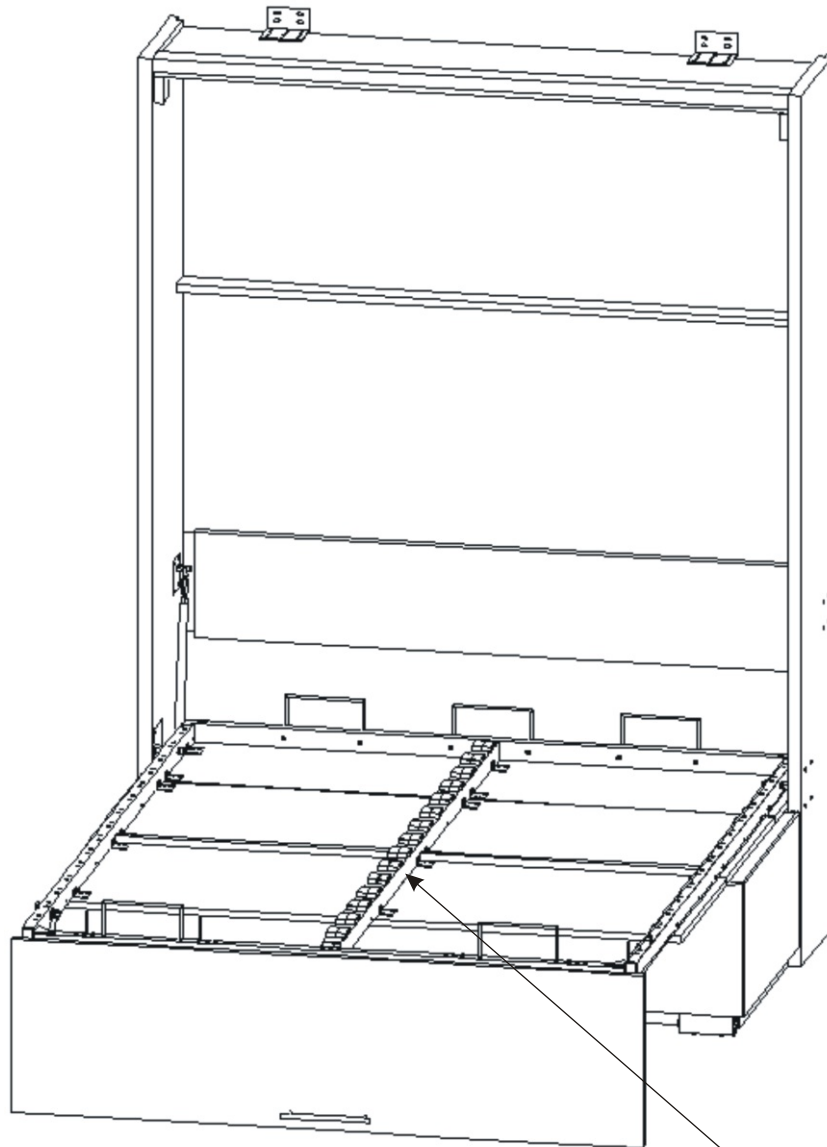
Zarážka  
MDF 3mm

4x

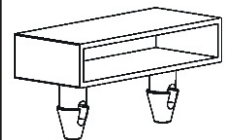


## 27. Nasazení lamel

Jako první naklepeme držáky lamel na prostřední část rámu.



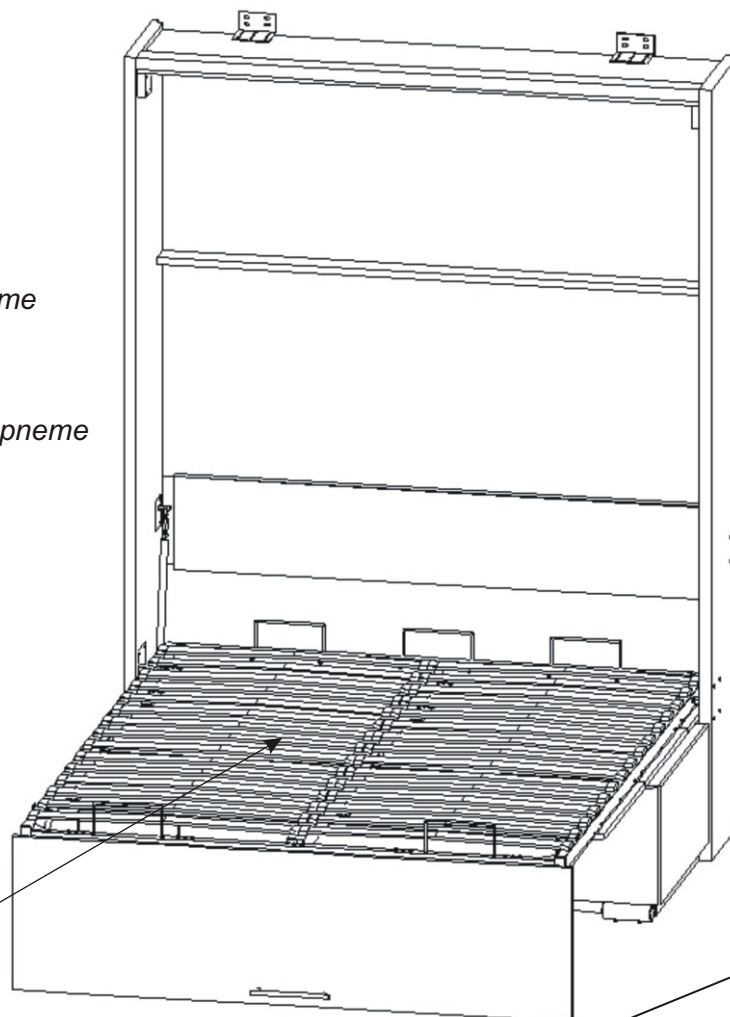
Držák lamel  
30x



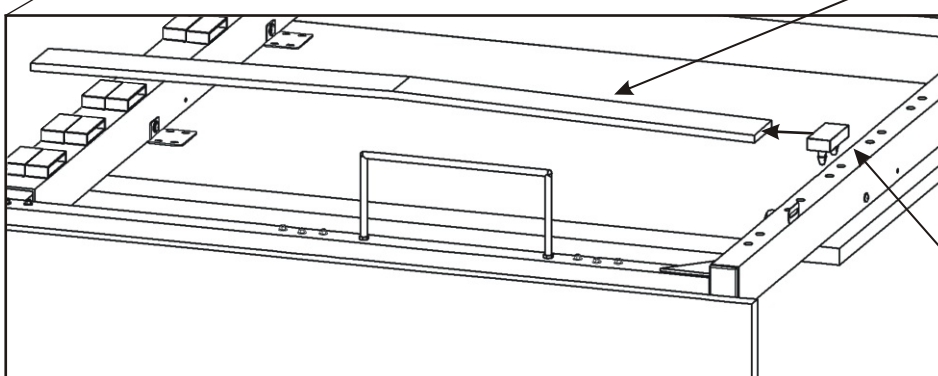
Opatrně naklepeme držáky lamel, pozor nemůžeme použít kovové kladivo, aby nedošlo k poškození držáku.

## 28. Nasazení lamel

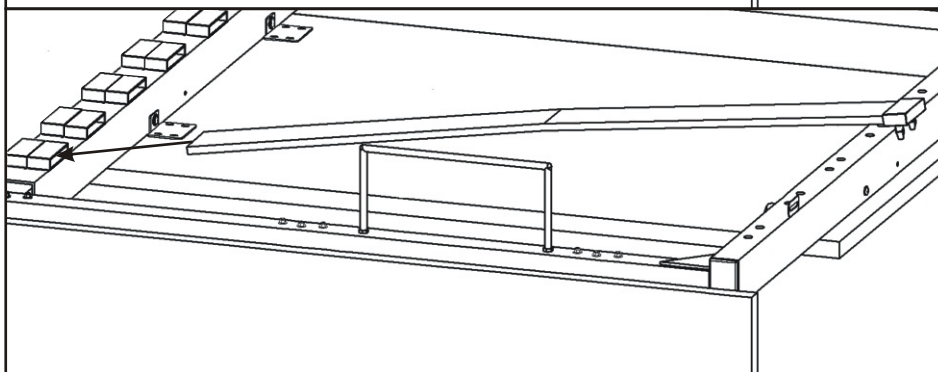
- 1) Na jeden konec lamely nasadíme plastový držák lamel.
- 2) Volný konec lamely nasadíme na držák na rámu.
- 3) Lamelu s držákem lamel naklepeme na rám.



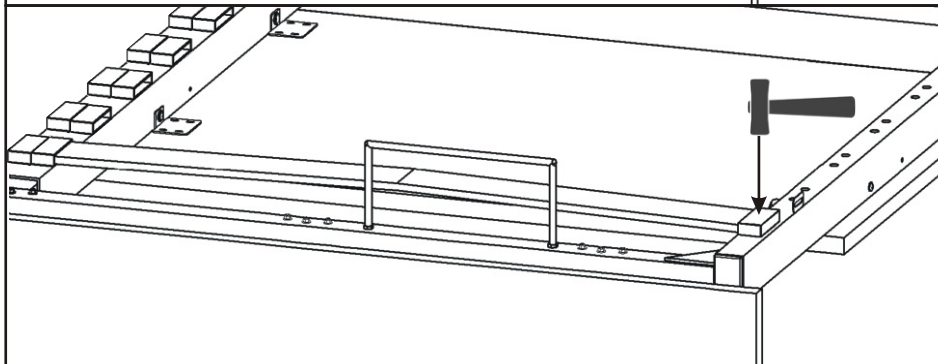
28.1.



28.2.

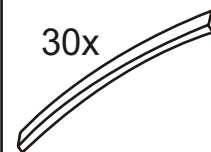


28.3.



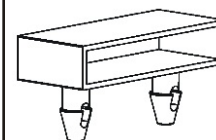
Lamely

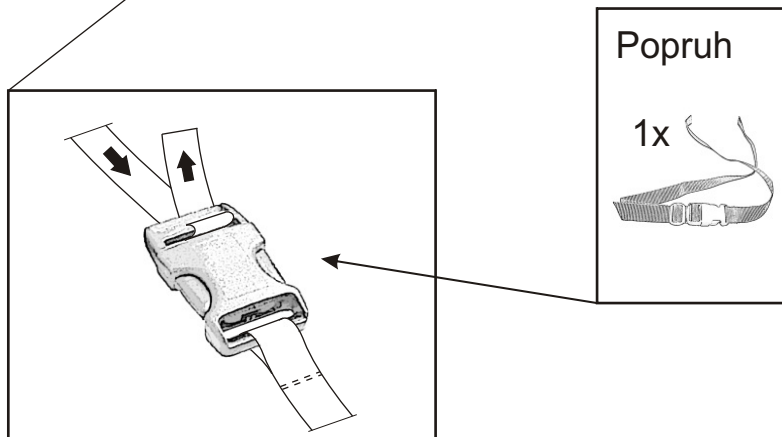
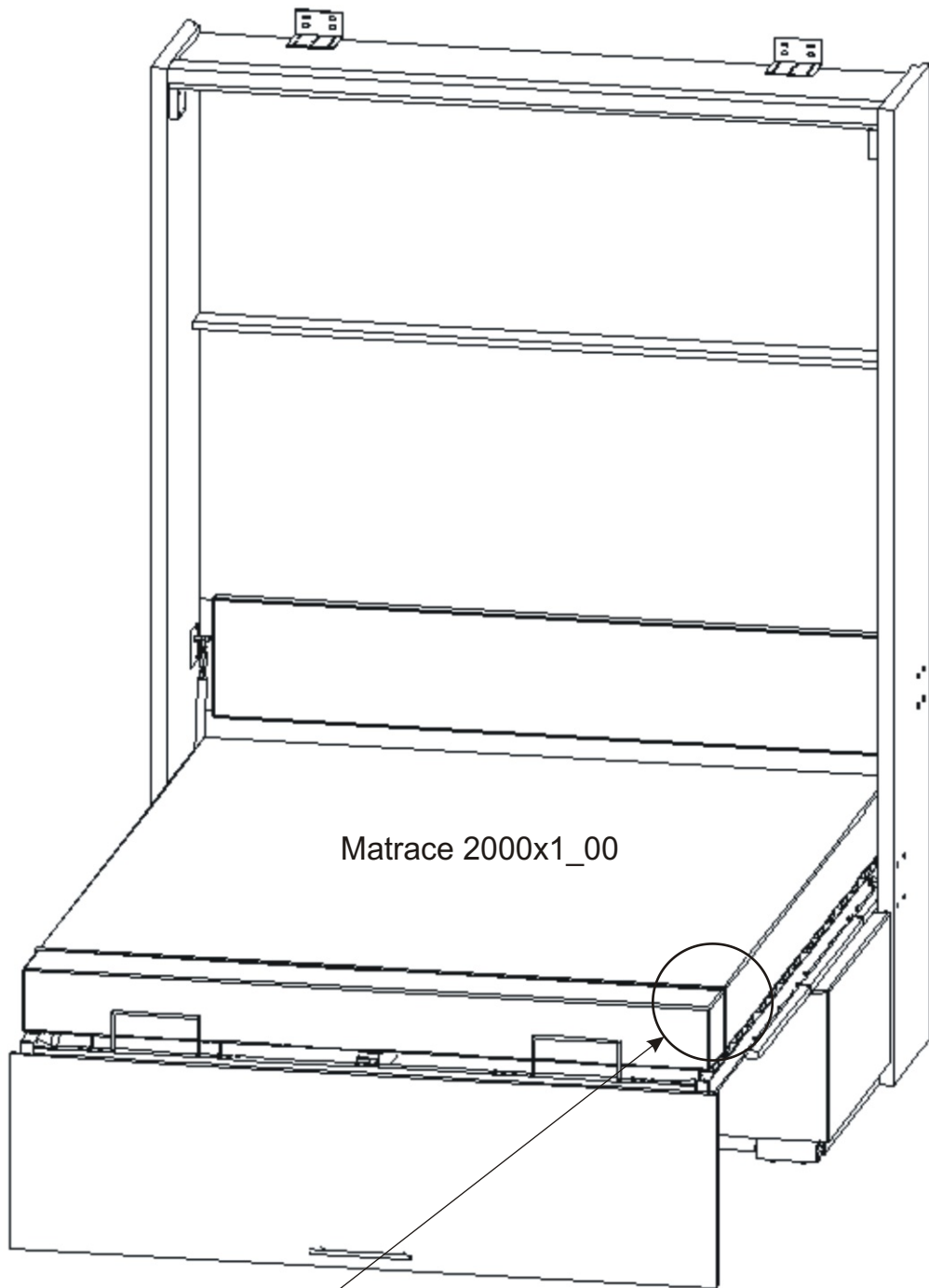
30x



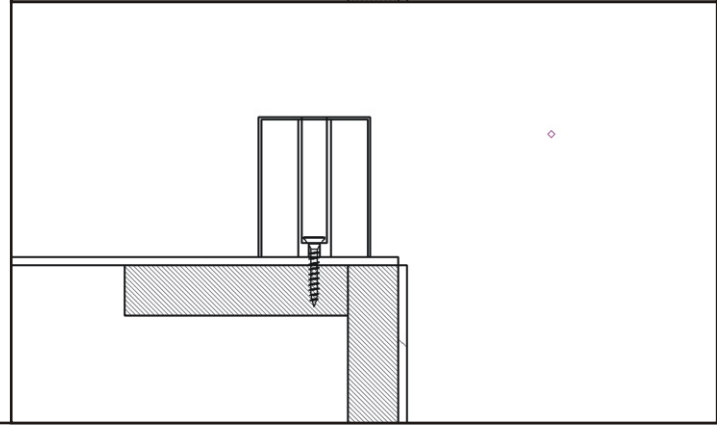
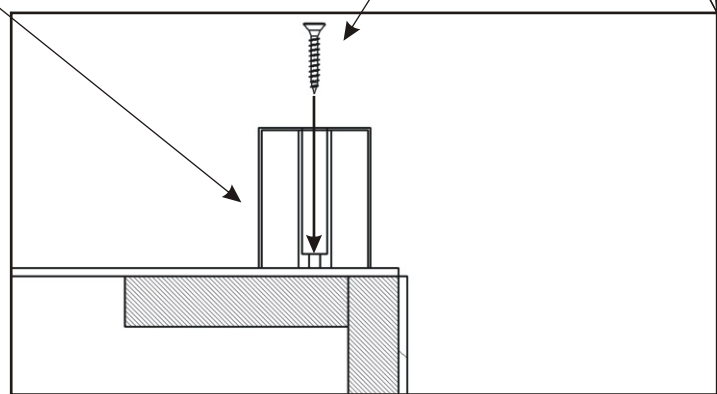
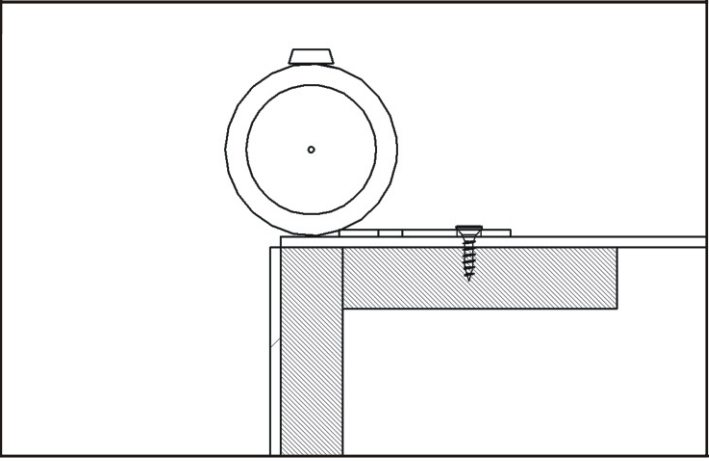
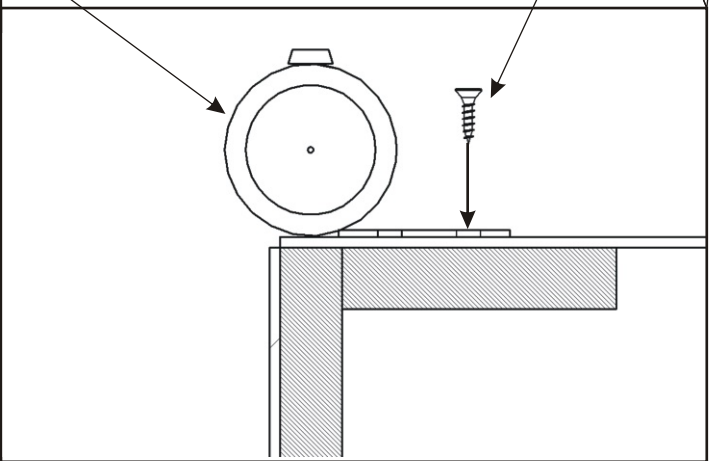
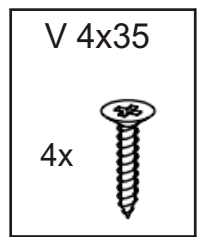
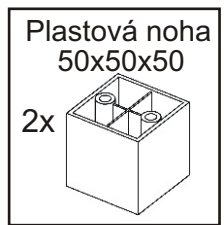
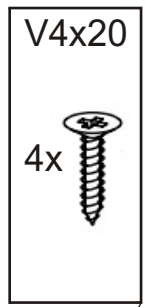
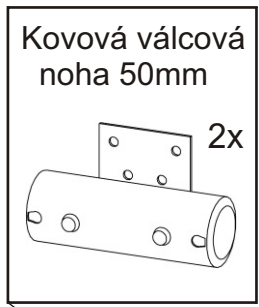
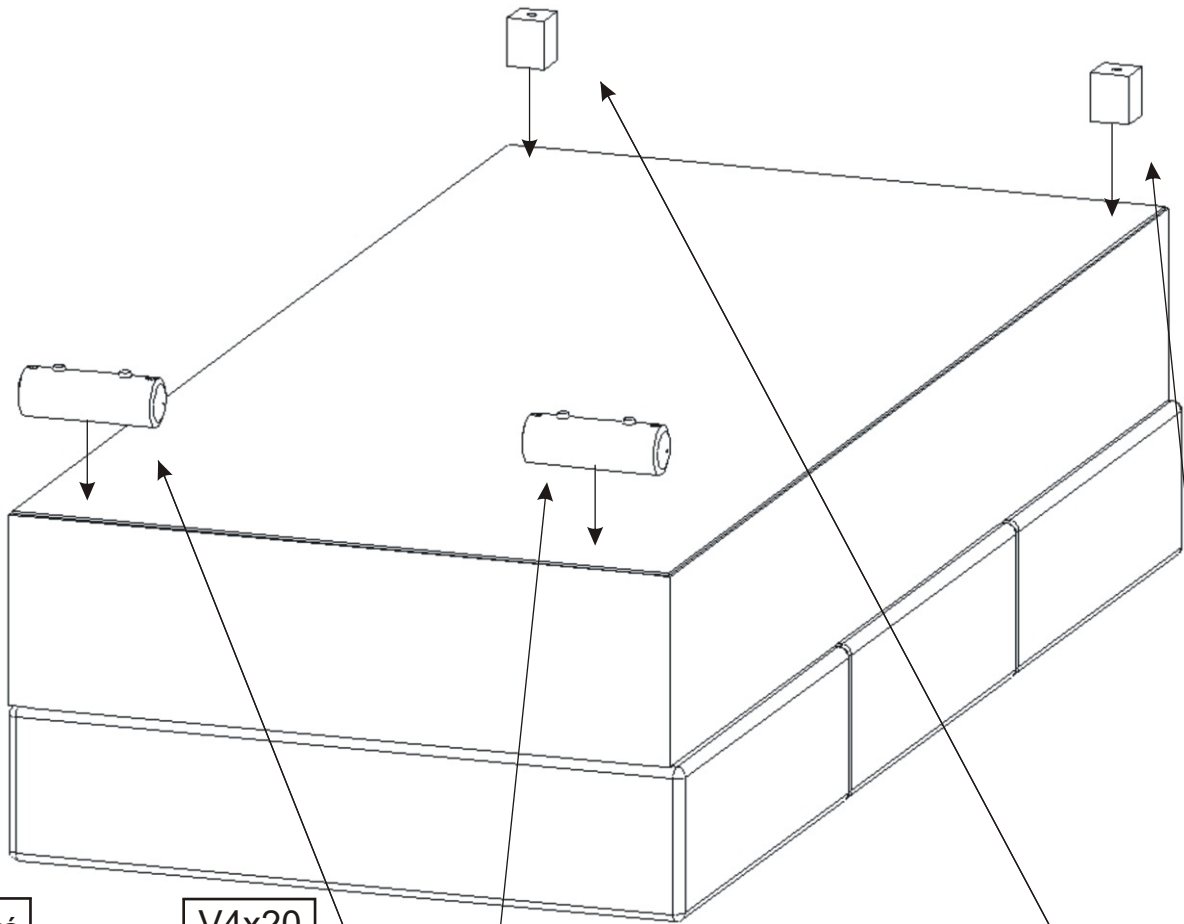
Držák lamel

30x

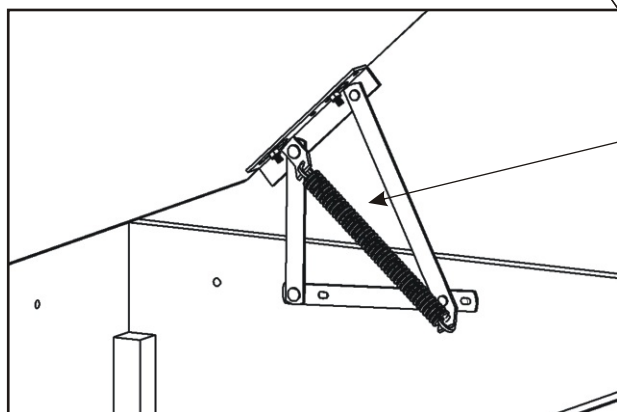
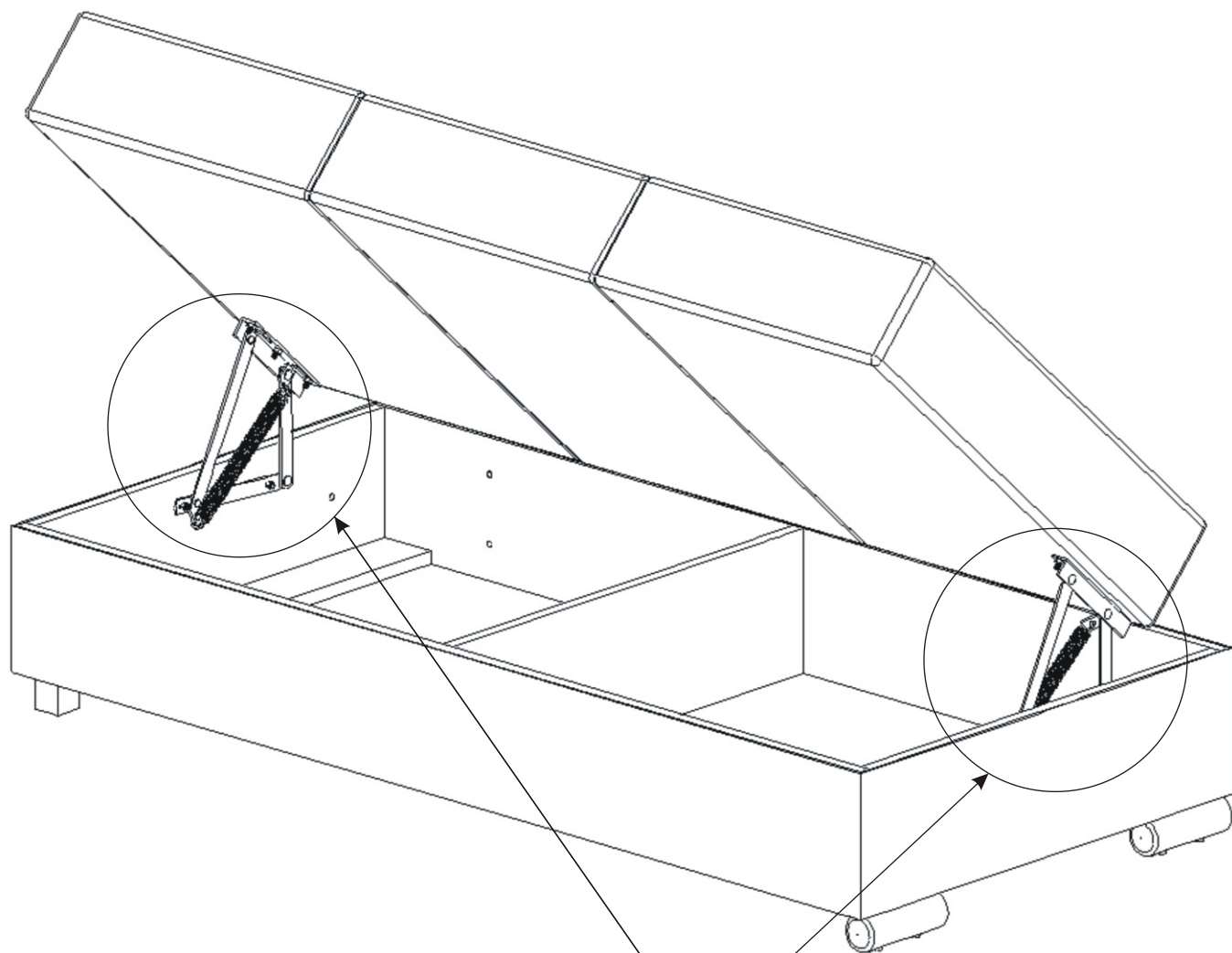




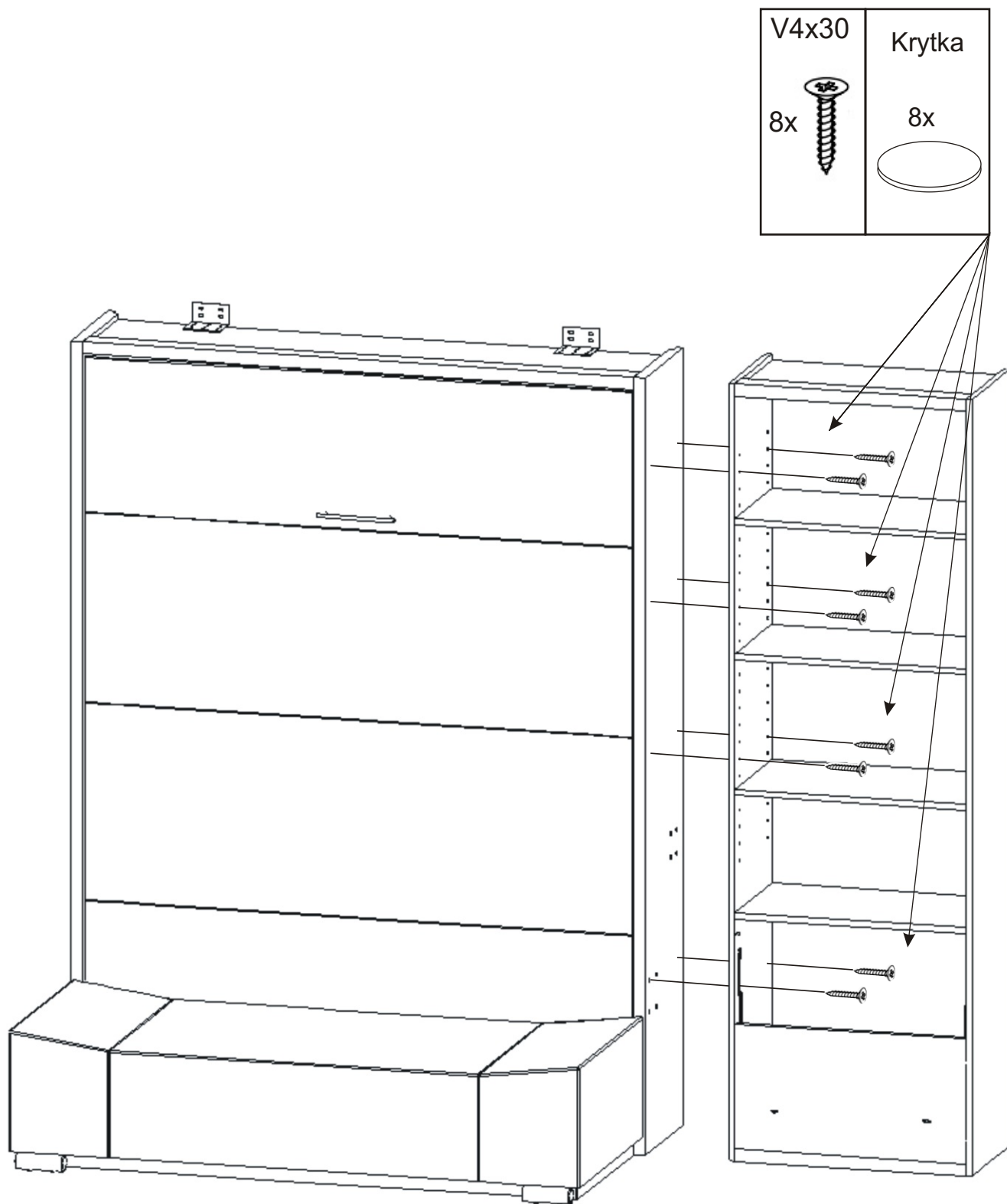
30.



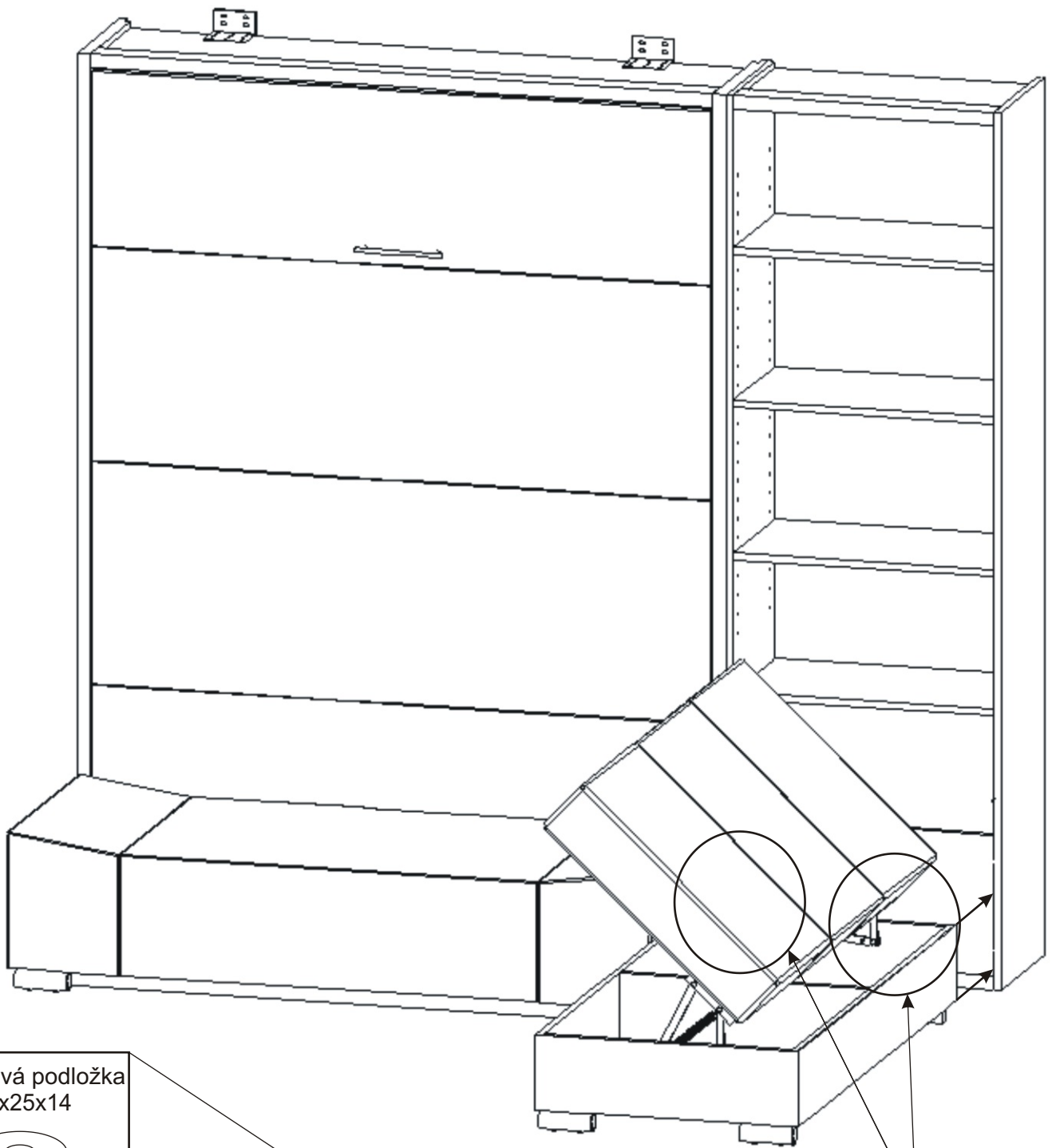
31.



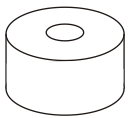
Pružina jde nasadit obtížněji. Je potřeba otevřít úložný prostor - úplně, nasadit pružinu do zadního otvoru a pomocí kombinovaných kleští nasadit druhý konec pružiny do předního otvoru. Stejně postupujeme na druhé straně mechaniky.



33.



Plastová podložka  
25x25x14



2x

Vratový šroub  
30mm

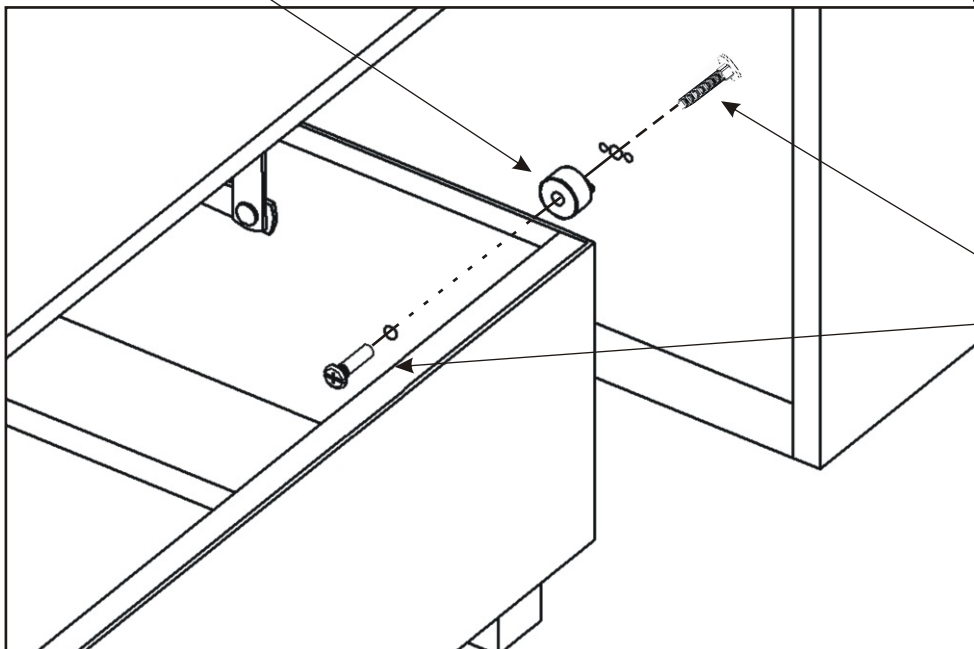


2x

Spojovací  
šroub

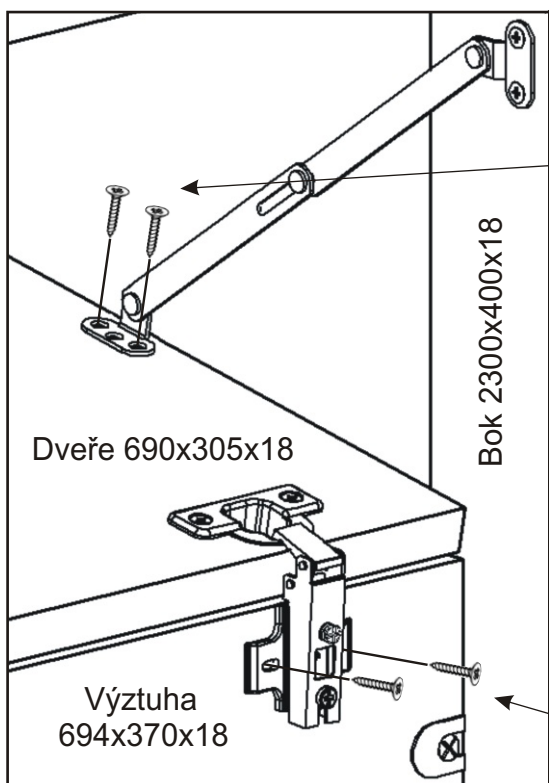
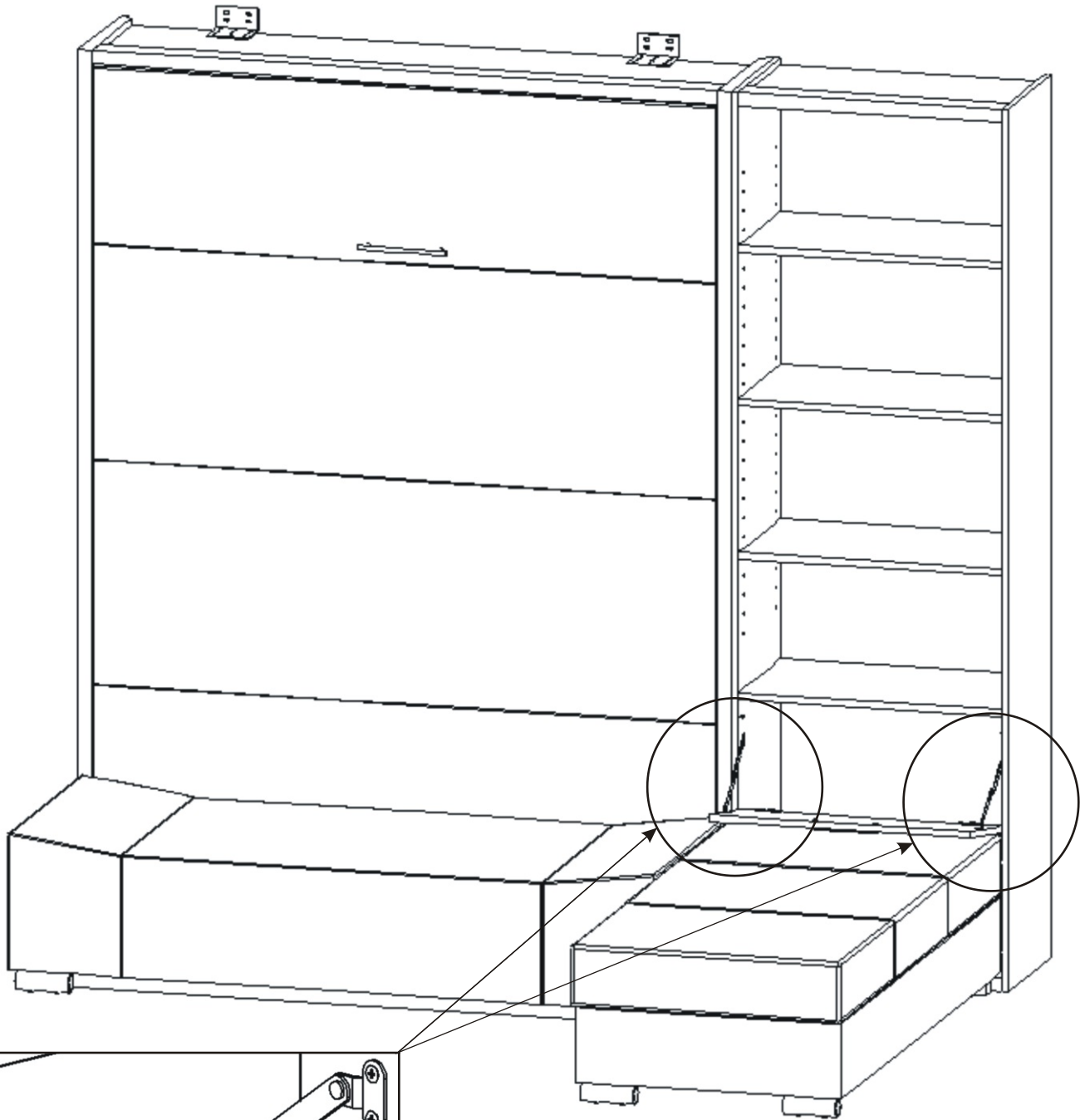


2x





34.



V 3,5x16

18x



V 4x16

18x



35.

