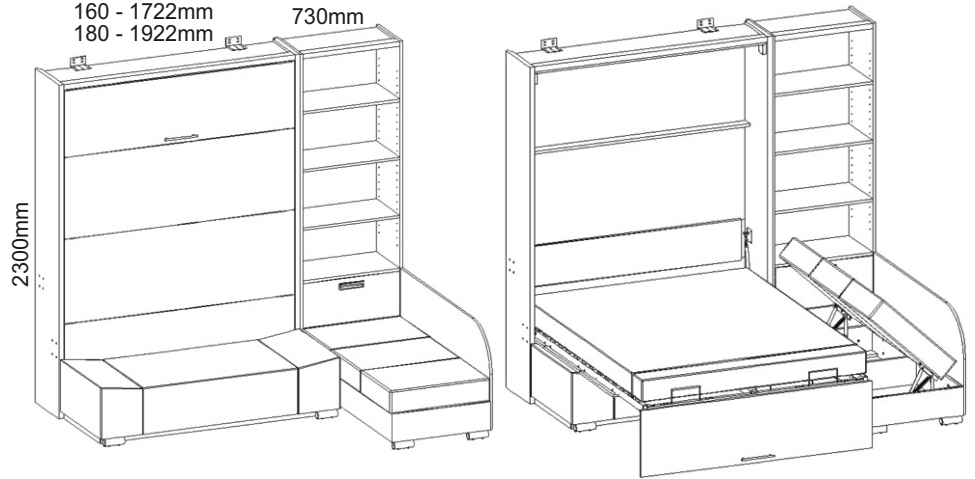


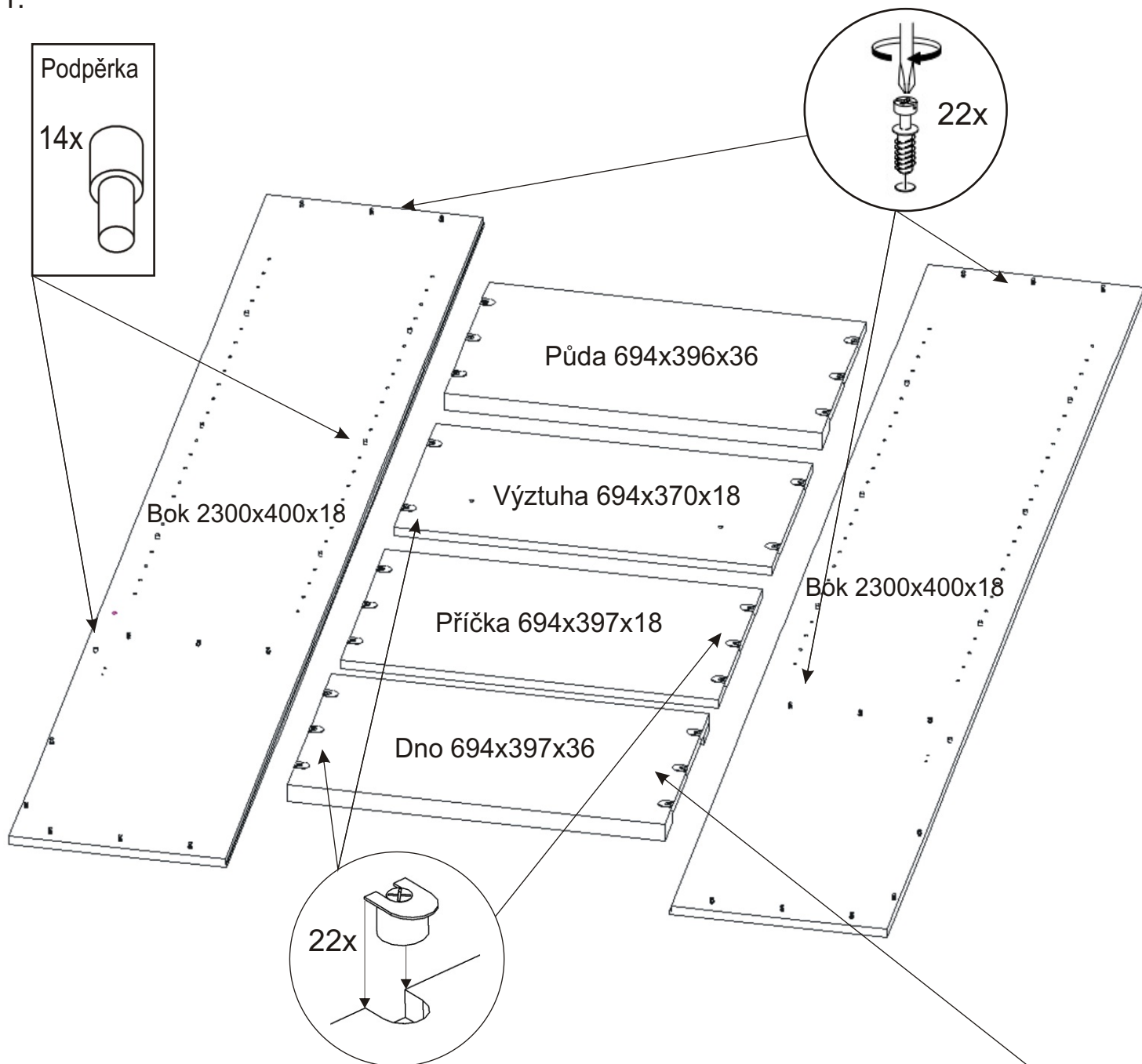
VS 21075P 120,140,160,180 - Sofa

120 - 1322mm
140 - 1522mm
160 - 1722mm
180 - 1922mm

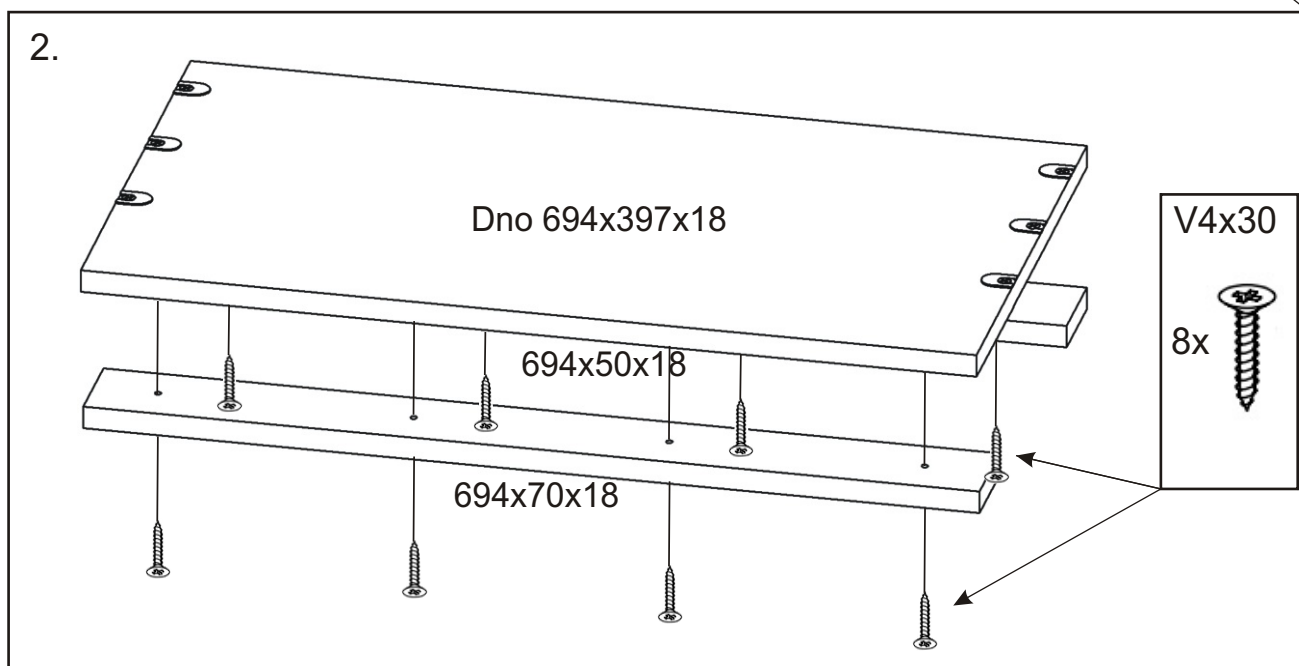


Úchytka + šroubky 16mm 1x 2x		Příložný pant 2x		Pružina malá hrubá 2x		Matice samojistná M6 120 - 6ks 140 - 6ks 160 - 10ks 180 - 10ks		Držák matrace přední 120 - 1ks 140 - 1ks 160 - 2ks 180 - 2ks		Držák matrace zadní 120 - 2ks 140 - 2ks 160 - 3ks 180 - 3ks		Spojovací excentr malý + šroubky 22x 22x							
Vratový šroub 30mm 2x		Spojovací šroub 6x 4x 30mm 4mm		Podpěrka 14x		Eurošroub 120-12ks 140-15ks 160-15ks 180-18ks		V 3,5x16 18x		Závěs koše 2x		Plastová podložka 25x25x14 2x							
Kovová válcová noha 50mm 4x		Plastová noha 50x50x50 2x		Plynový píst malý 120,140-80N 160,180-100N 2x		Plynový píst velký 2x													
Spojovací excentr Velký + šroubky 16x 16x		Usazovací plech Malý 80x90 1x L 1x P.		Usazovací plech velký 100x120 1x L 1x P.		Hřebík 150x		M 6x35 záпустný 16x		Spojovací plech 100x30 3x									
Úhelník 150x85x45 2x		Zarážka Dveří 2x		Popruh 1x		Zarážka MDF 3mm 6x		Krytka 38x		Podložka M13 4x		V4x35 20x		Matice M8 2x					
Úchytka 192mm 1x		Hmoždinka Ø12 6x		M8x25 2x		M12x70 2x		V4x17 100x		V4x20 28x		V4x30 21x		V6x70 6x		V4x16 32x		Krytka pístu 2x	

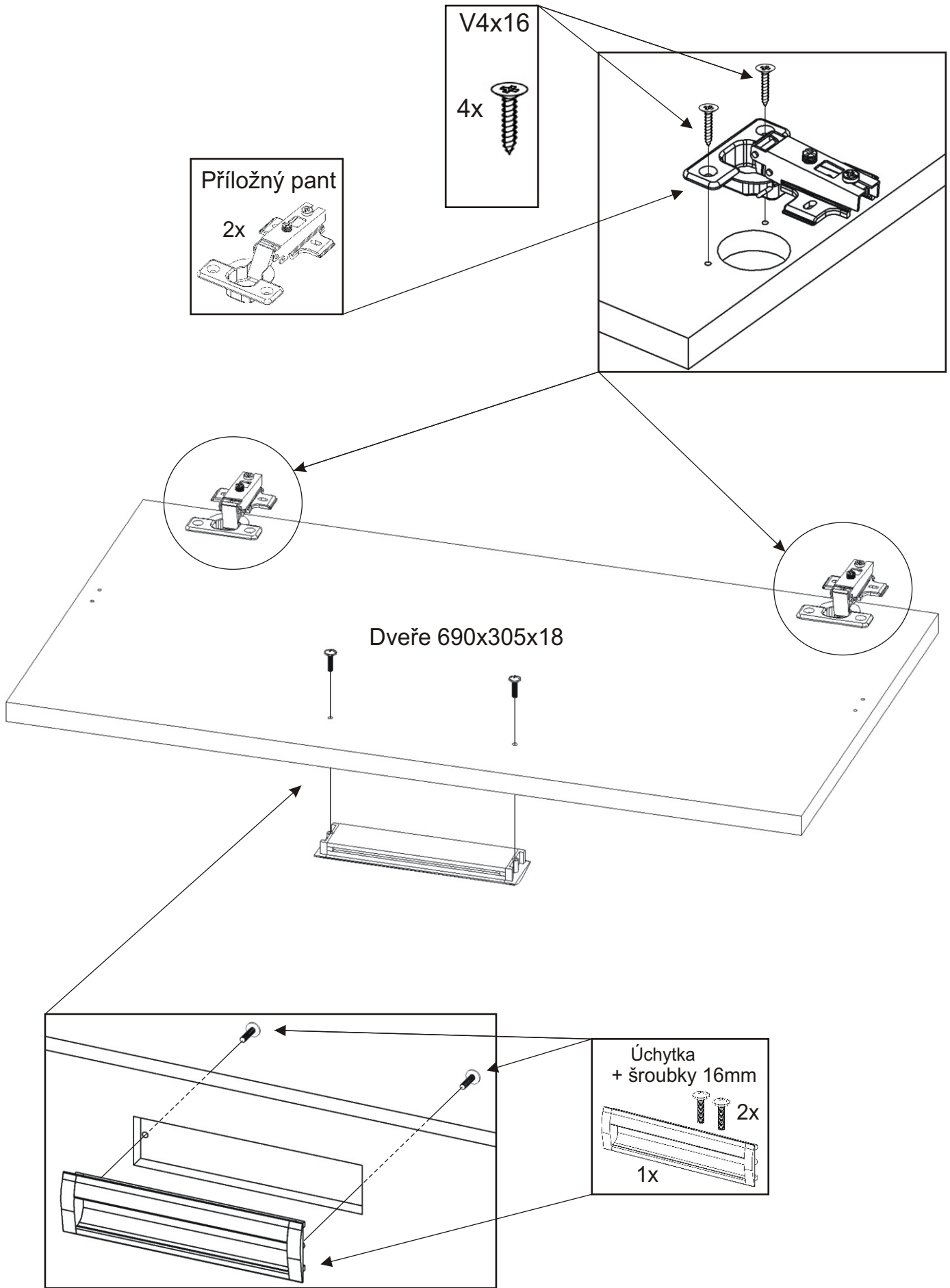
1.



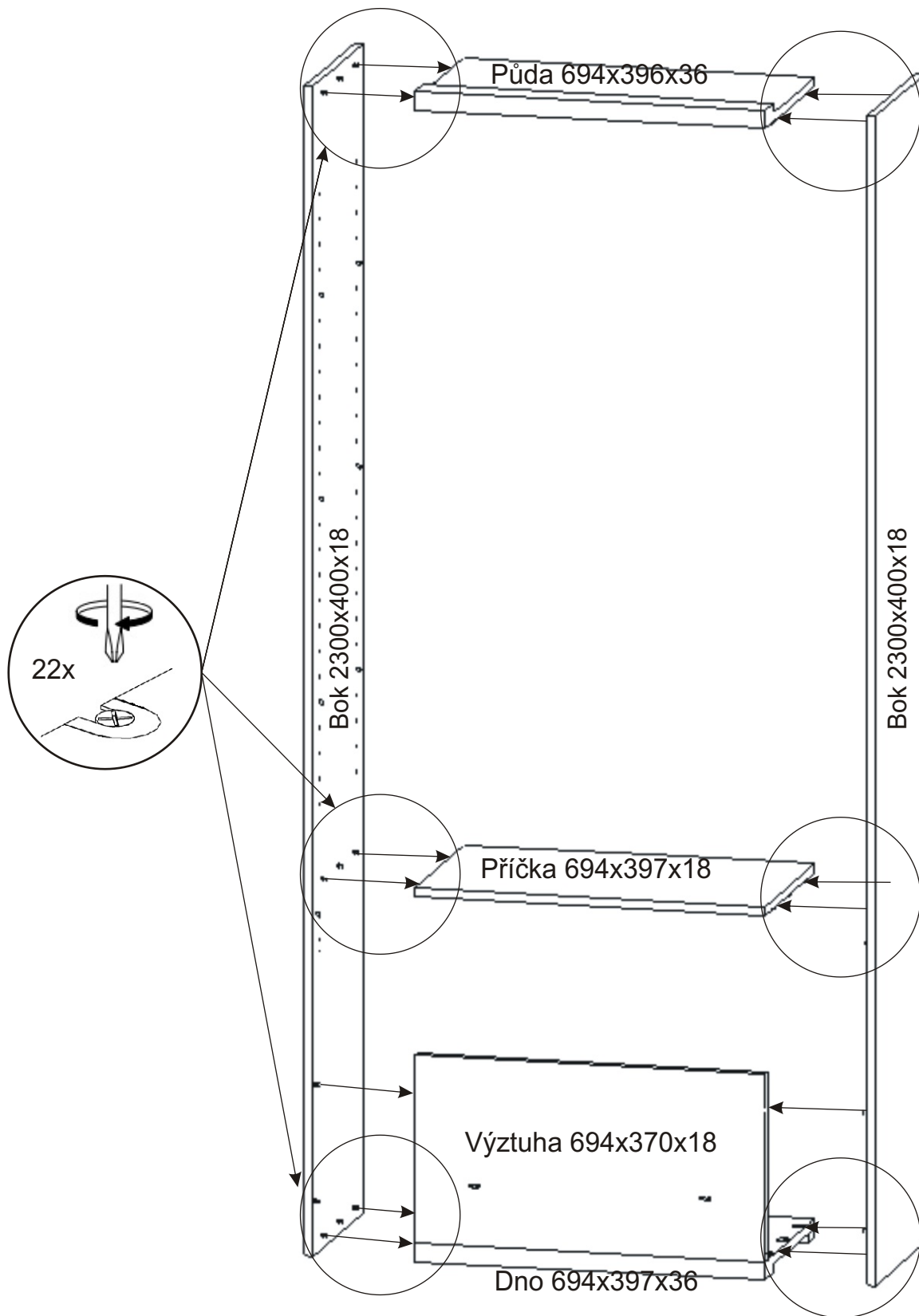
2.



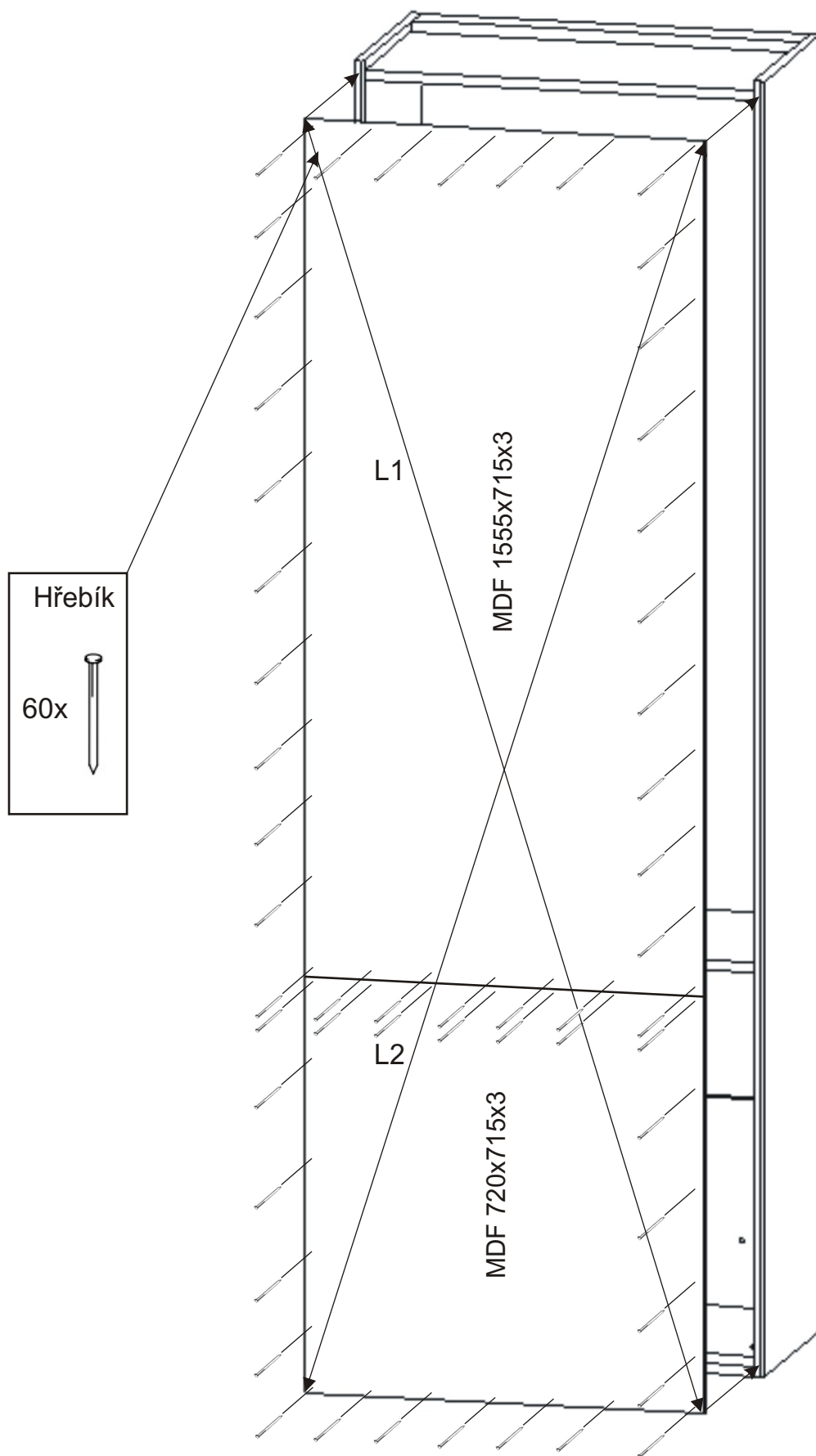
3.



4.

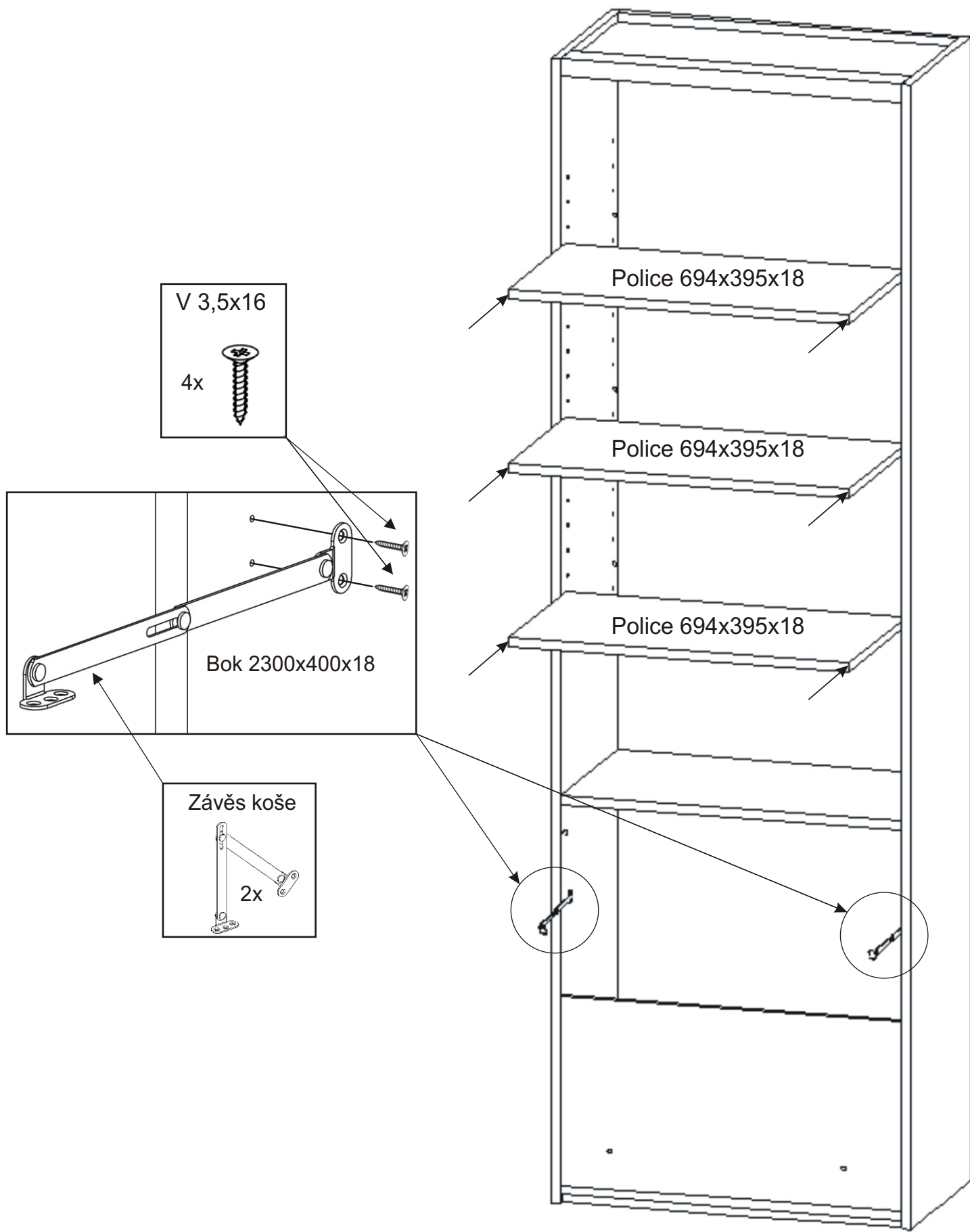


5.



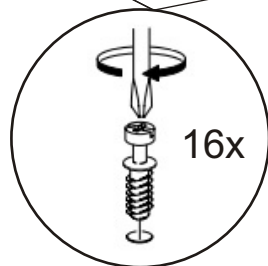
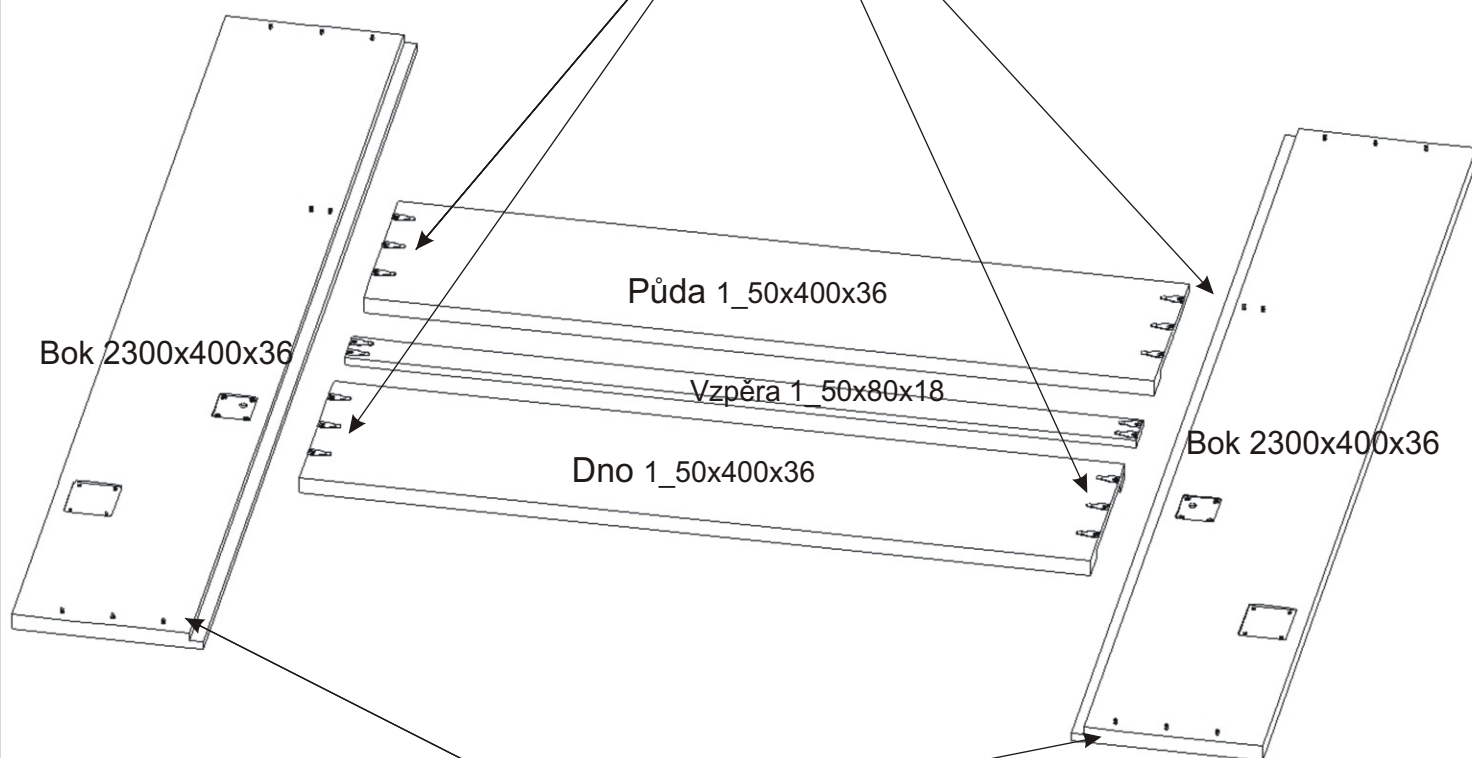
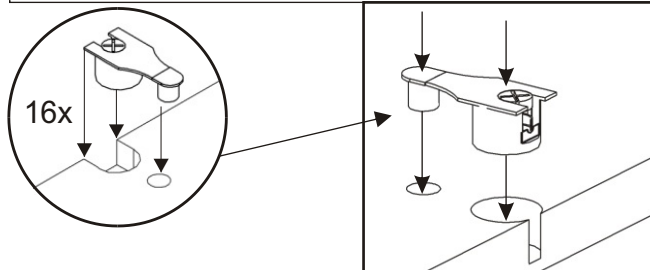
L1 = L2

6.

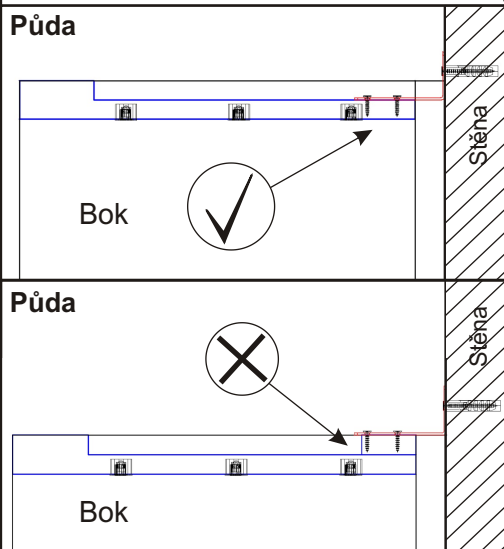
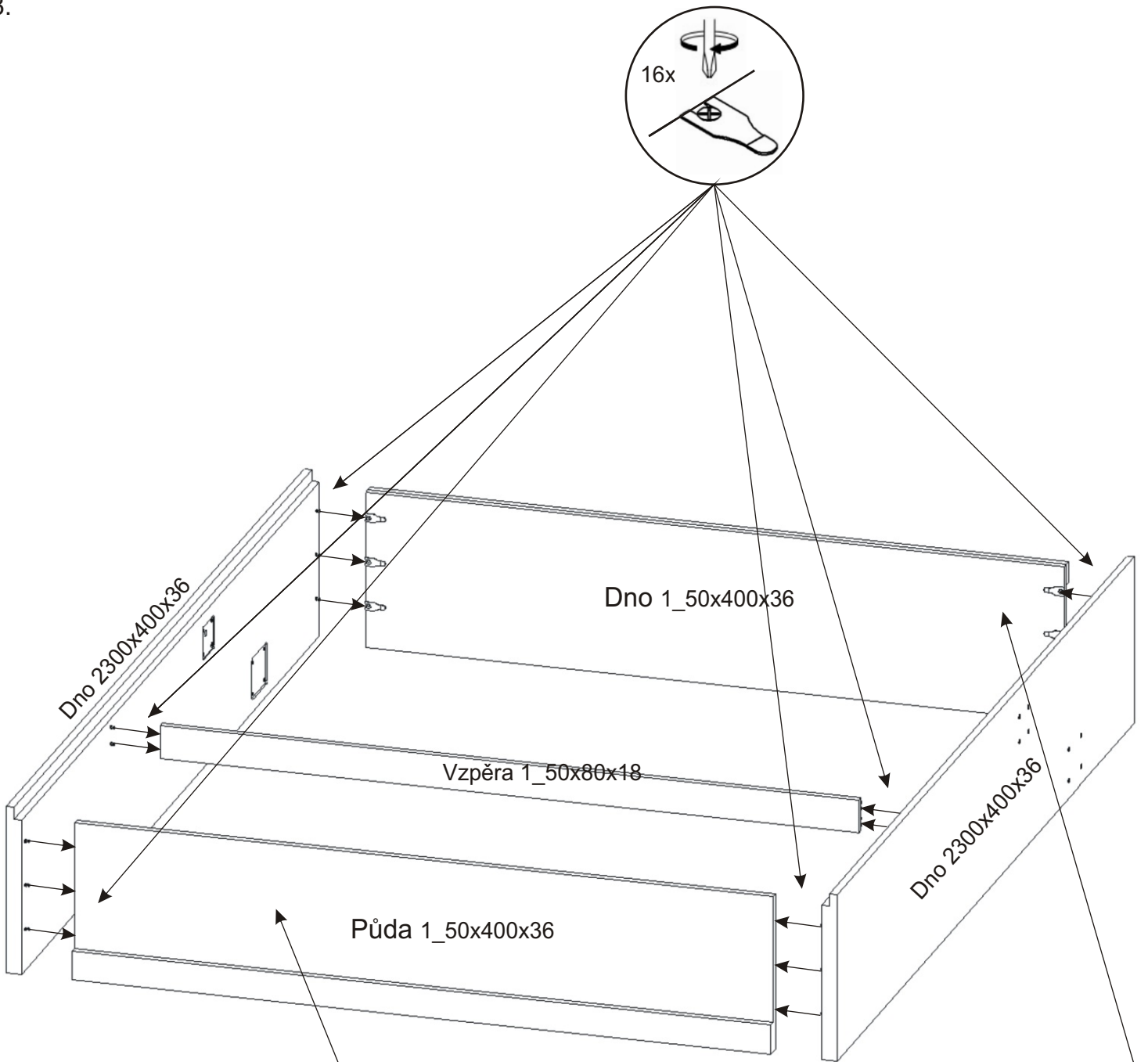


7.

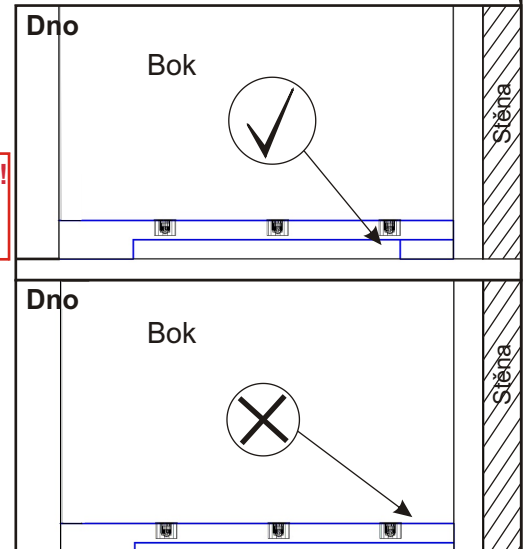
Excentry je důležité naklepávat souběžně
na jednu i druhou stranu aby nedošlo k vylomení.



8.

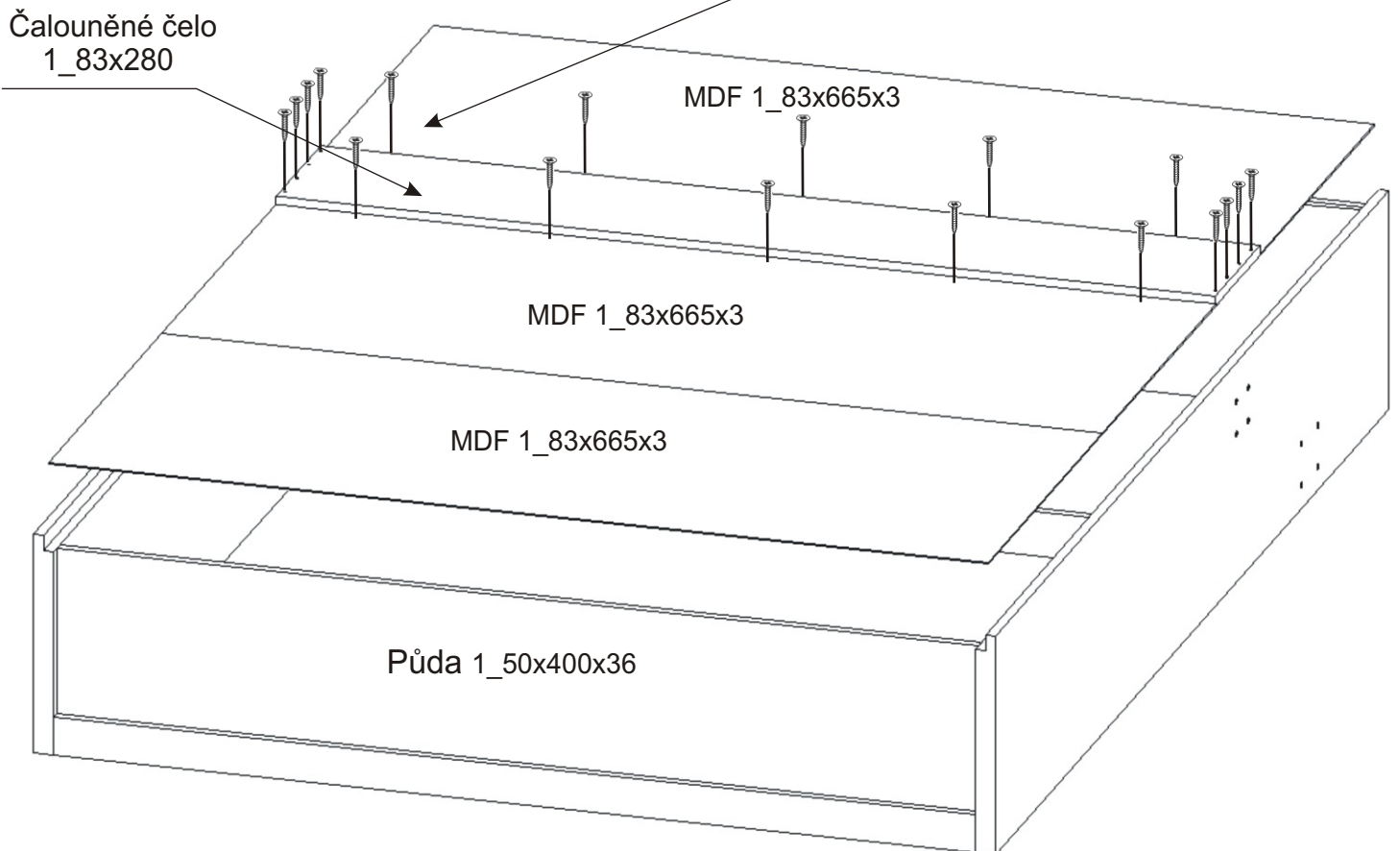
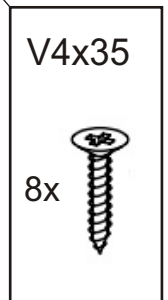
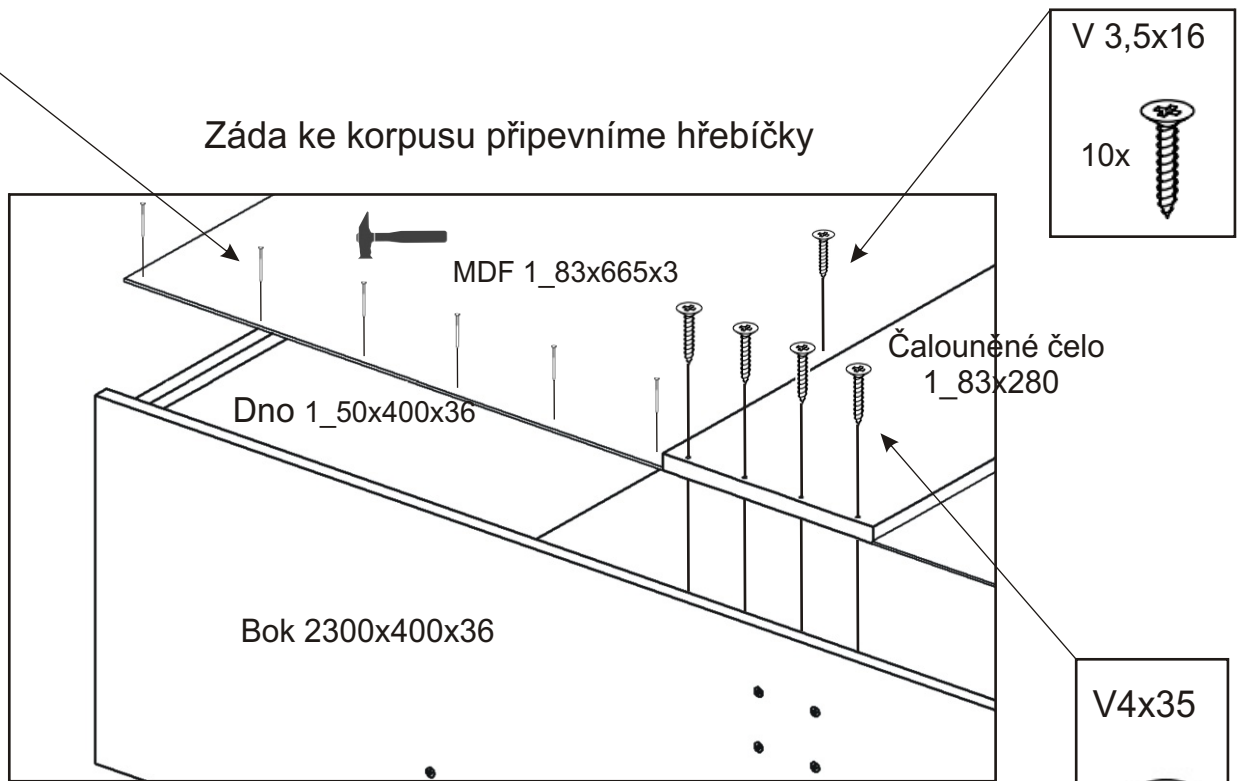
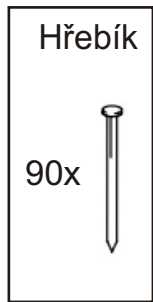


**Je důležité neprohodit půdu za dno!!
Jinak hrozí pád výklopné postele
a nebezpečí vážného úrazu!**



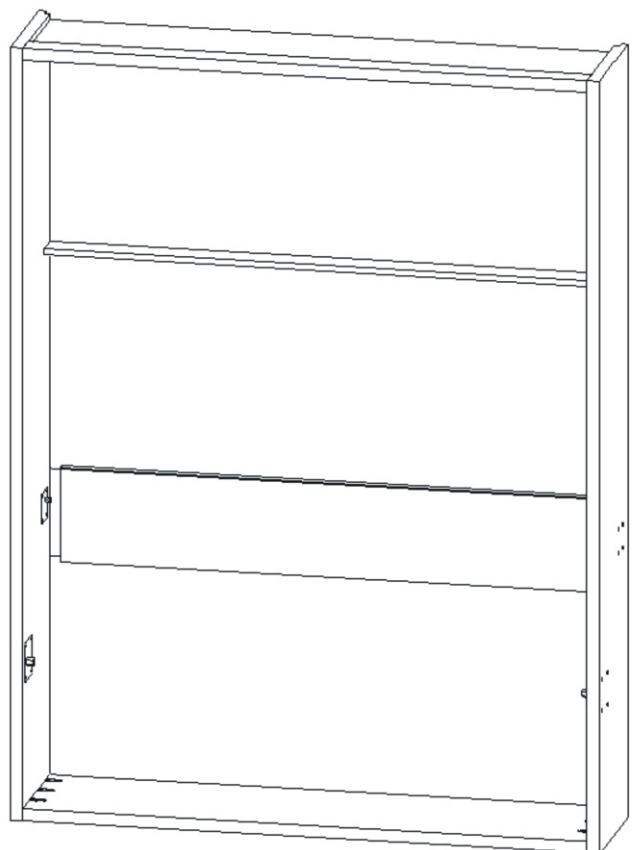
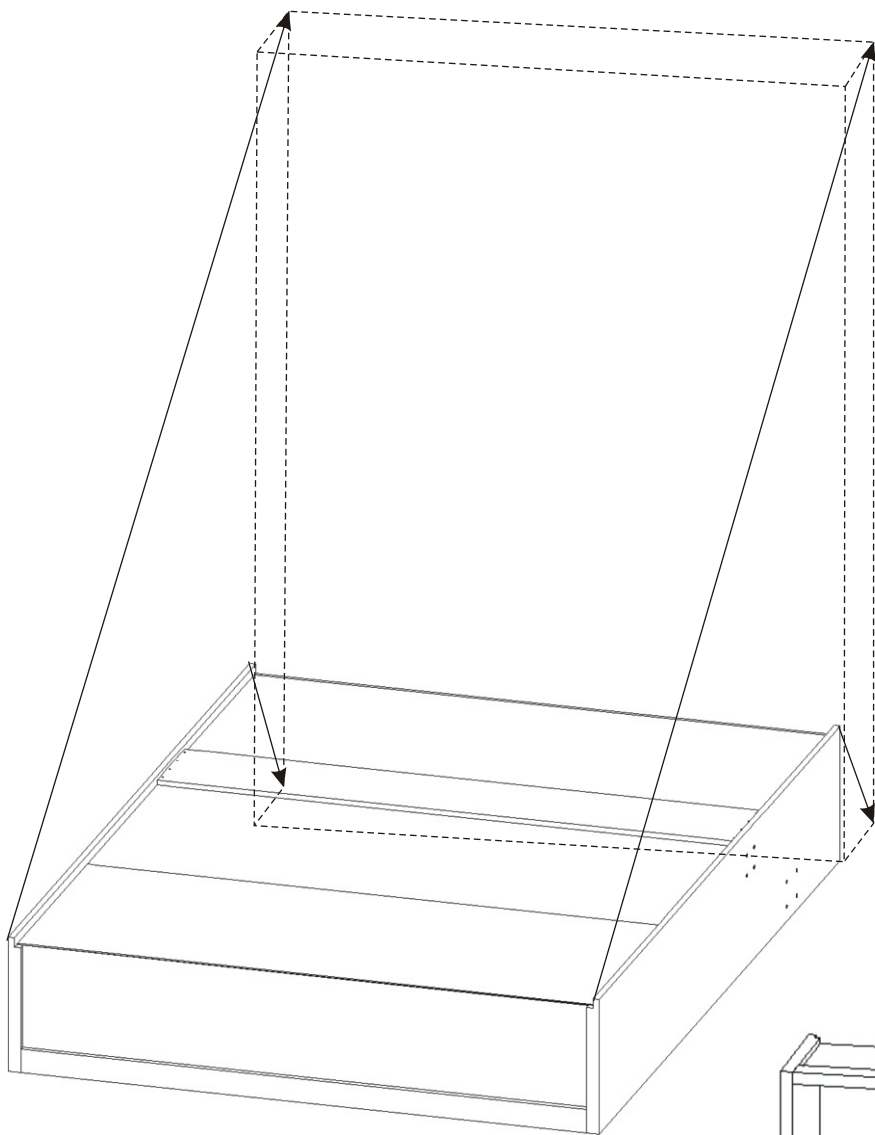
9.

Než připevníme záda skříně je důležité změřit a vyrovnat úhlopříčky $L1 = L2$.

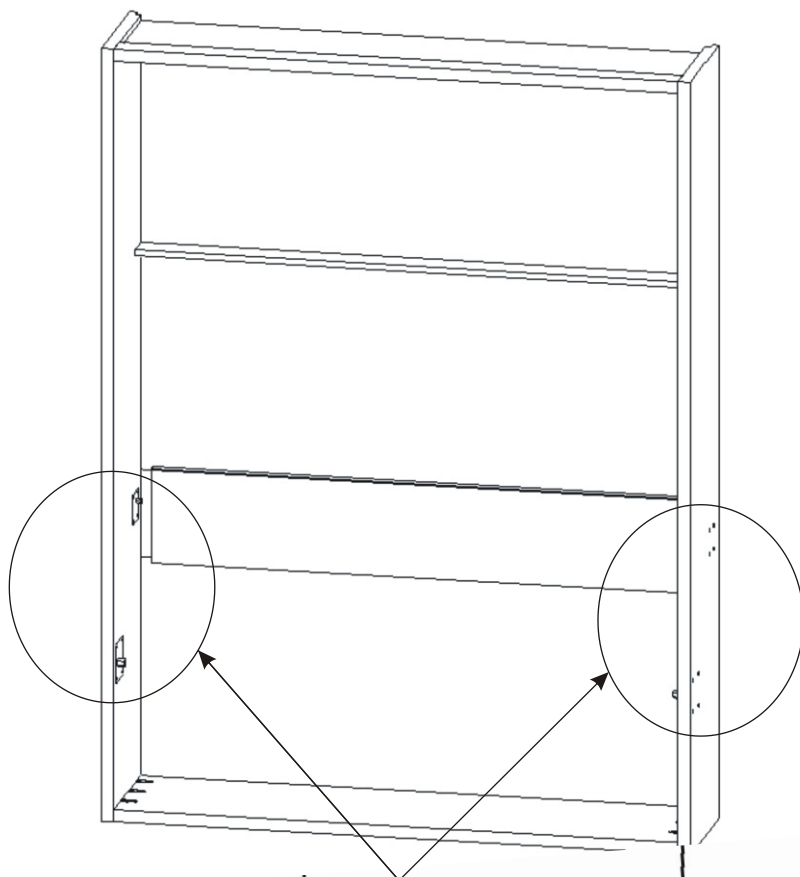


10.

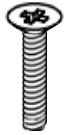
Nyní pomocí dvou lidí zvedneme korpus postele.



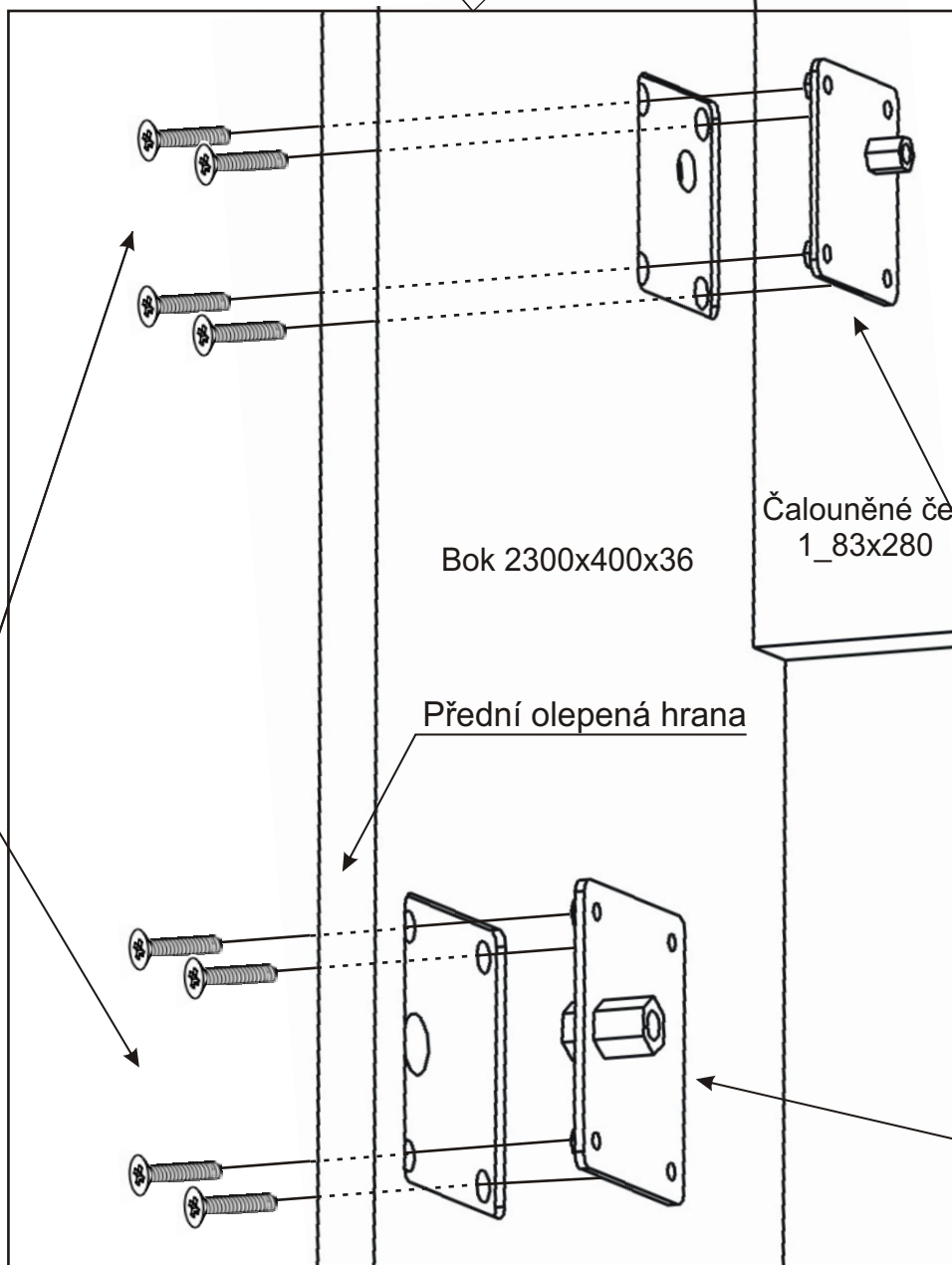
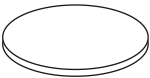
11.



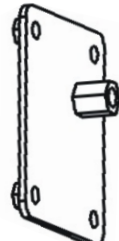
M 6x35
zápustný
16x



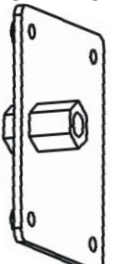
Krytka
16x



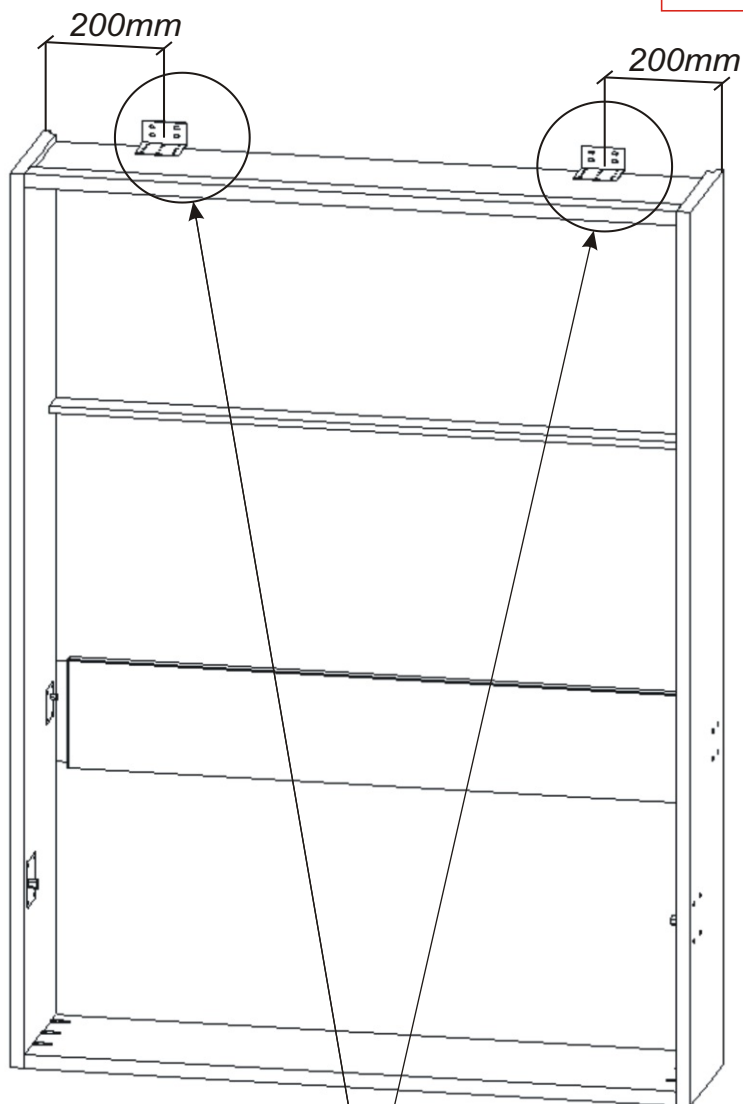
Usazovací
plech malý
80x90
2x



Usazovací
plech velký
100x120
2x



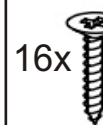
Výklopná postel musí být před nasazením kovového roštu upevněna ke zdi!
Jinak hrozí pád při otevírání.



- 1) Korpus skříně přisuneme ke zdi.
- 2) Umístíme úhelníky a tužkou si označíme otvory pro hmoždinky.
- 3) Odsuneme korpus skříně a navrtáme otvory pro hmoždinky, naklepeme hmoždinky.
- 4) Opět přisuneme korpus úhelníky přišroubujeme nejdříve ke korpusu a poté ke zdi

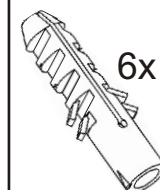
Počet a typ hmoždinek je nutno určit podle typu stěny.
Viz ukázka upevnění výklopné postele ke zdi.

V4x20



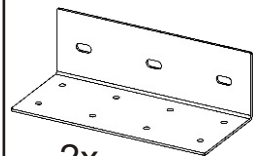
16x

Hmoždinka
ø12x60



6x

Úhelník
150x85x45

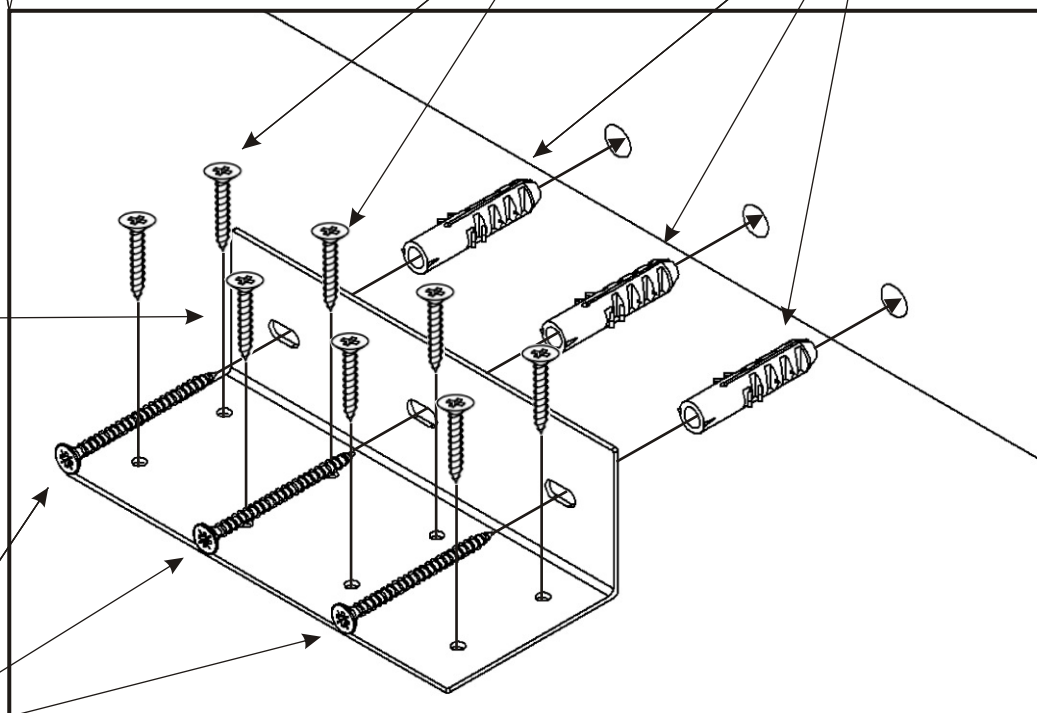


2x

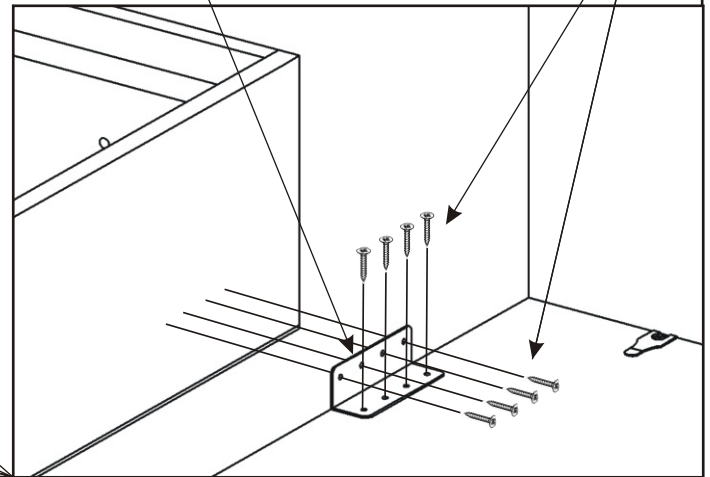
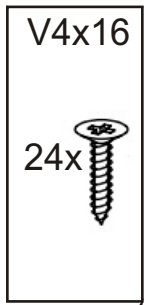
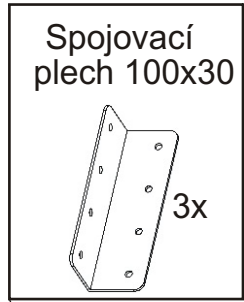
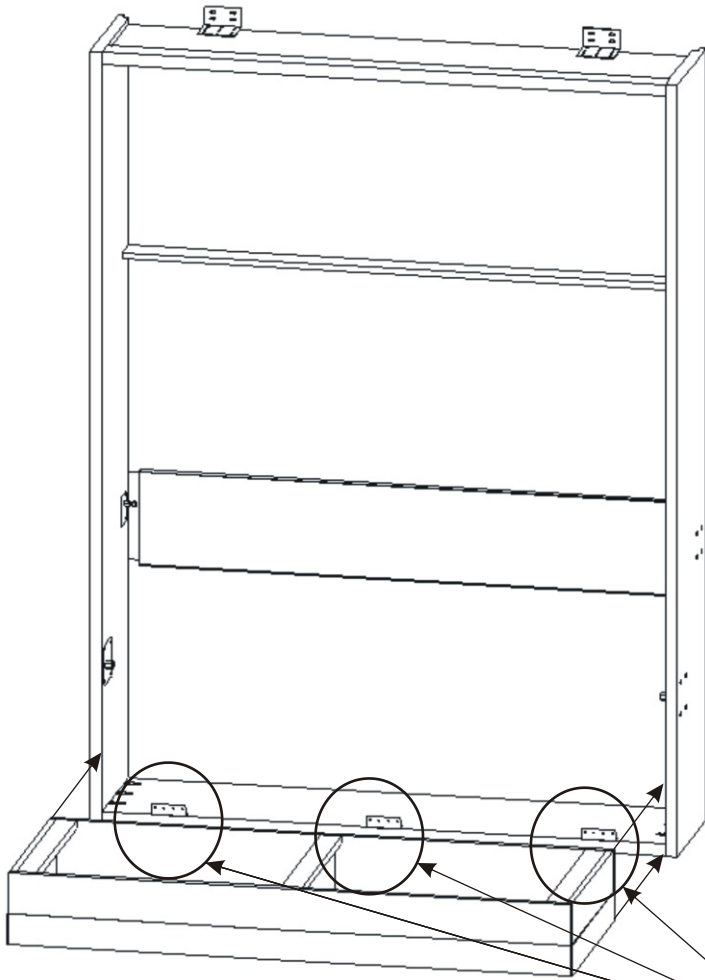
V6x70



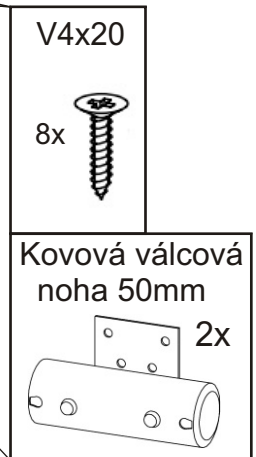
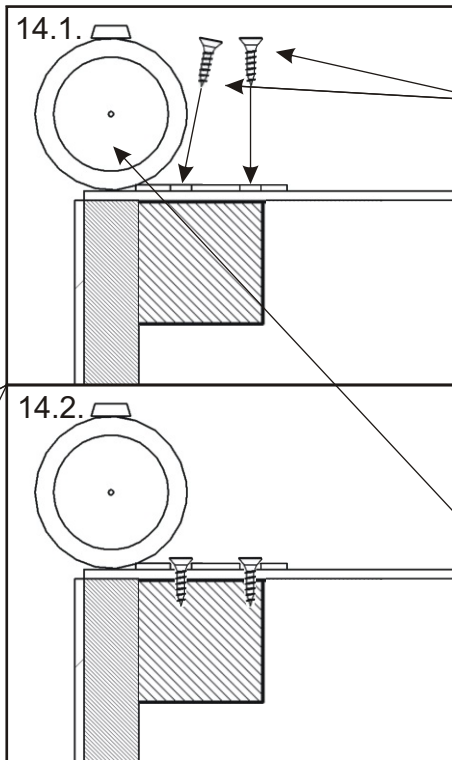
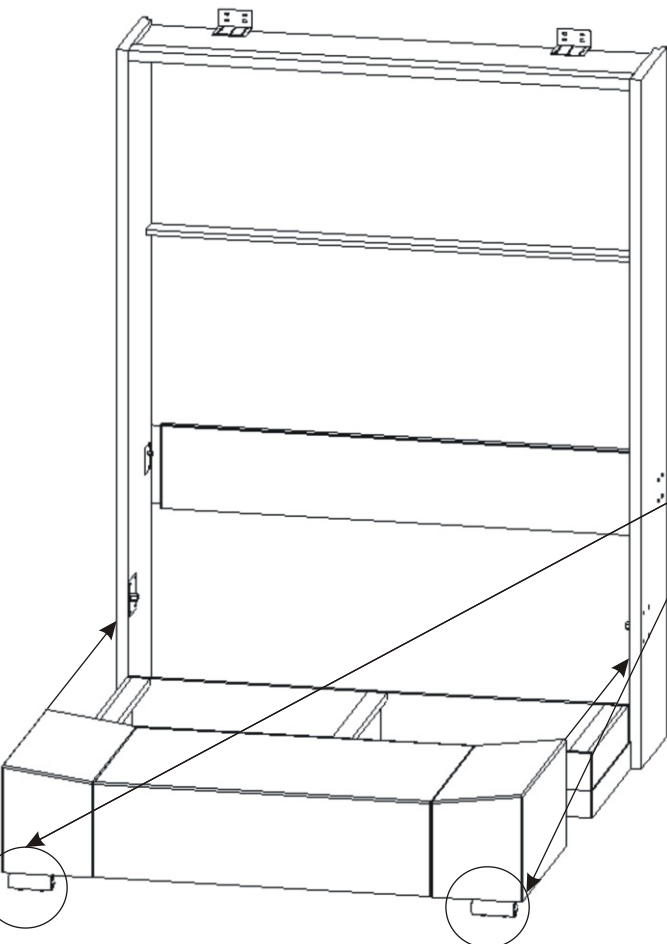
6x



13.



14.



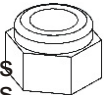
15. Nasazení držáků matrace

Zadní držáky matrace upevníme až po nasazení dorazové lišty. Tento krok po kroku číslo 24.1.

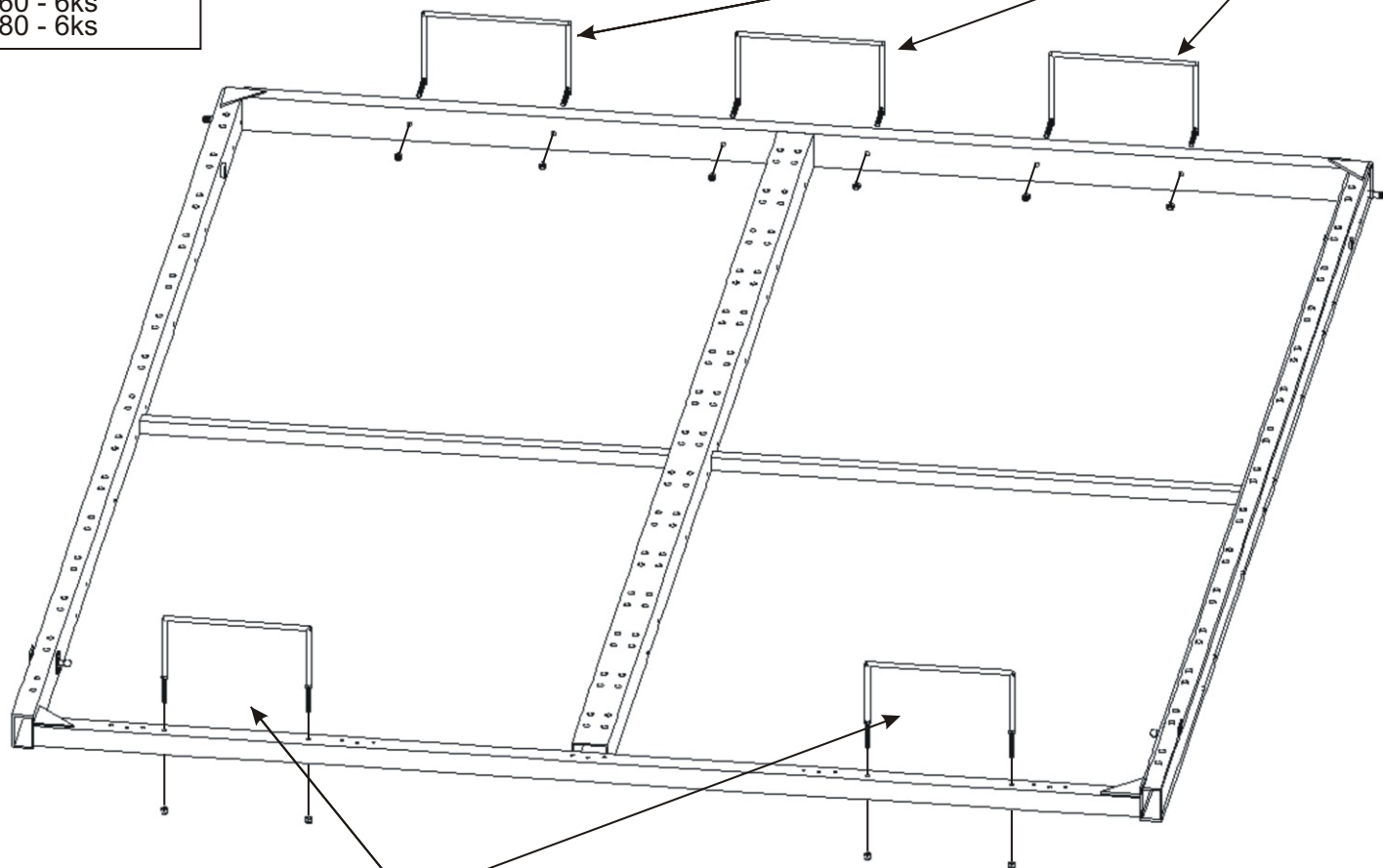
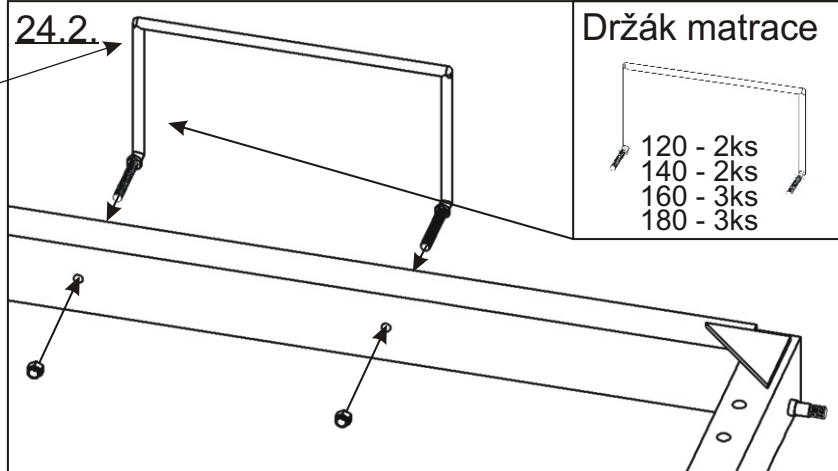
Nasadíme držáky matrace a pokračujeme návodem na montáž rámu podle šíře výklopné postele.

Matice
Samojistná M6

120 - 4ks
140 - 4ks
160 - 6ks
180 - 6ks



24.2.

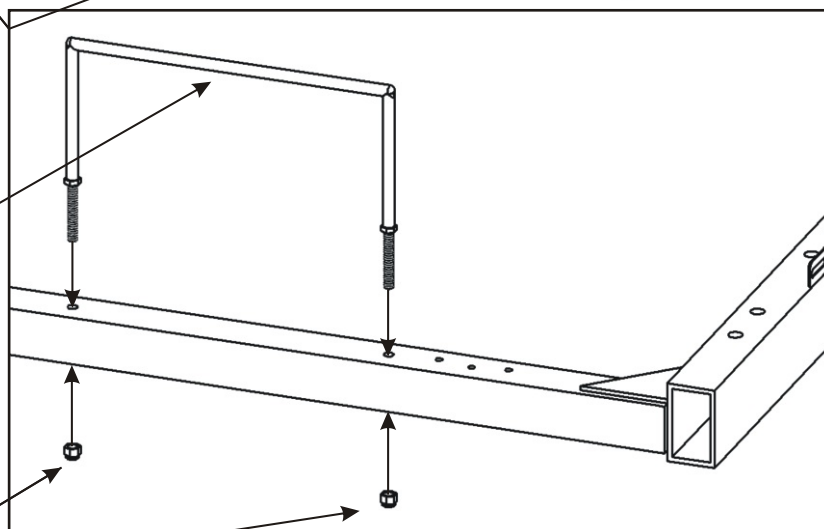


Držák matrace

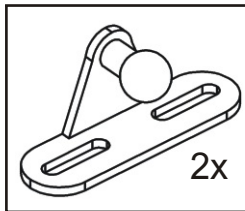
120 - 1ks
140 - 1ks
160 - 2ks
180 - 2ks

Matice
Samojistná M6

120 - 2ks
140 - 2ks
160 - 4ks
180 - 4ks



16.



V - 4x17

4x



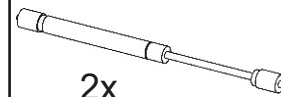
Eurošroub



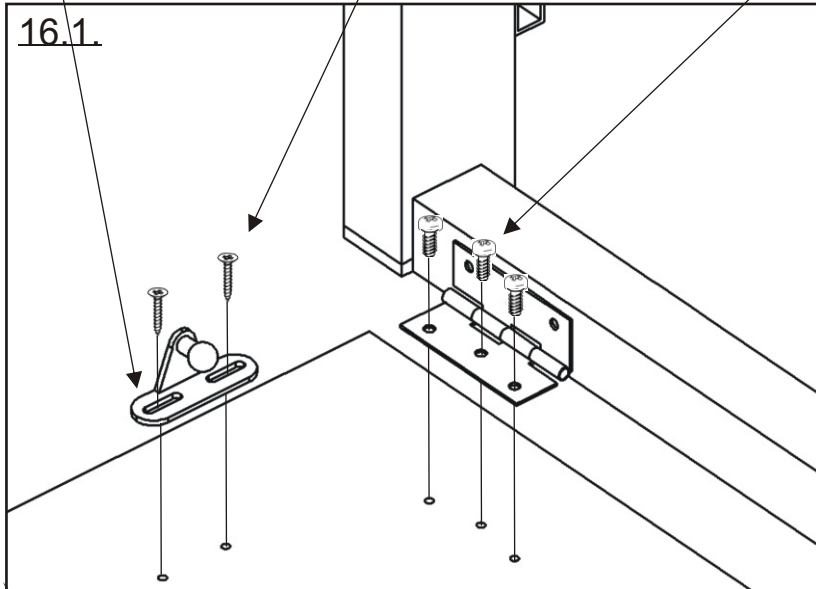
120-12ks
140-15ks
160-15ks
180-18ks

Plynový píst malý

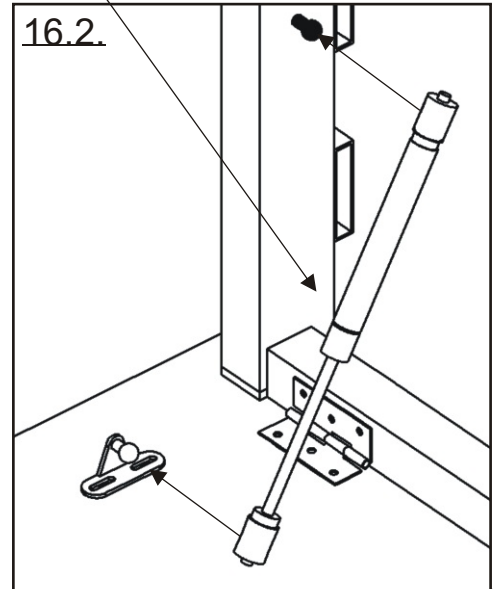
2x



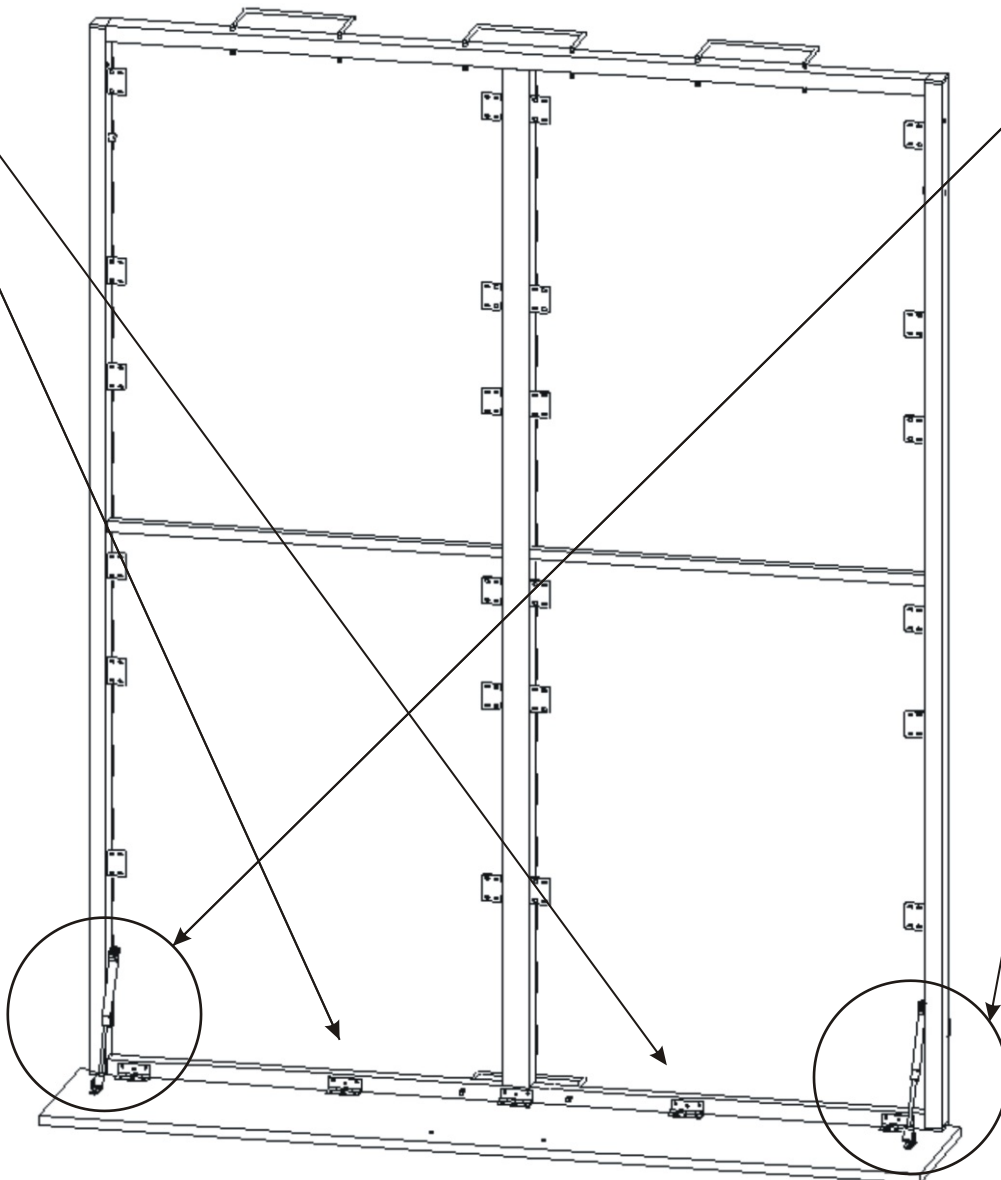
16.1.

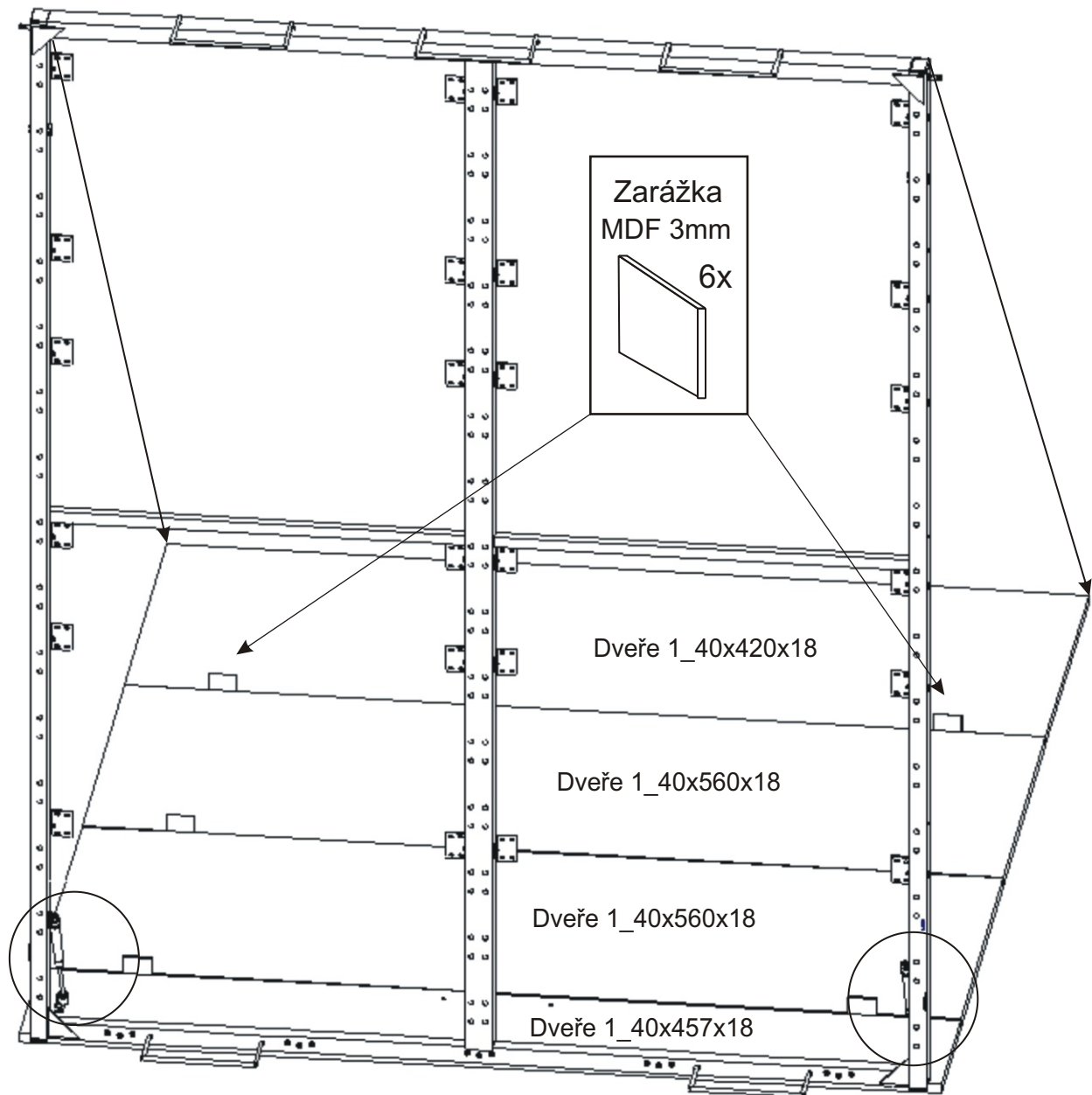


16.2.



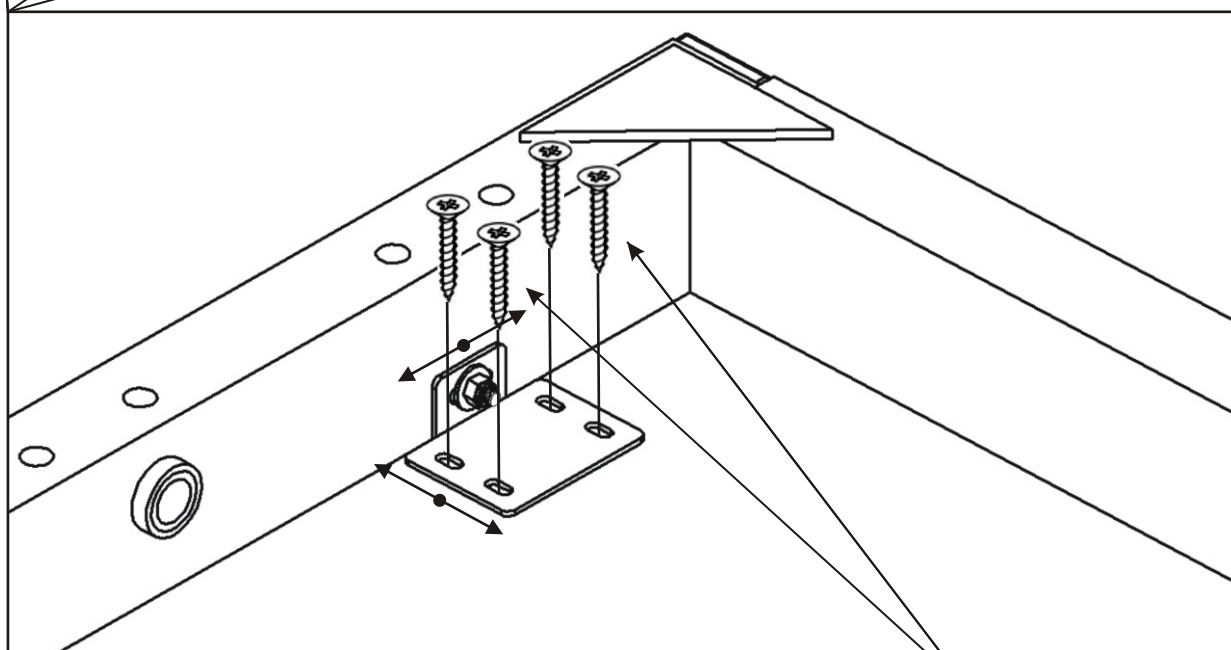
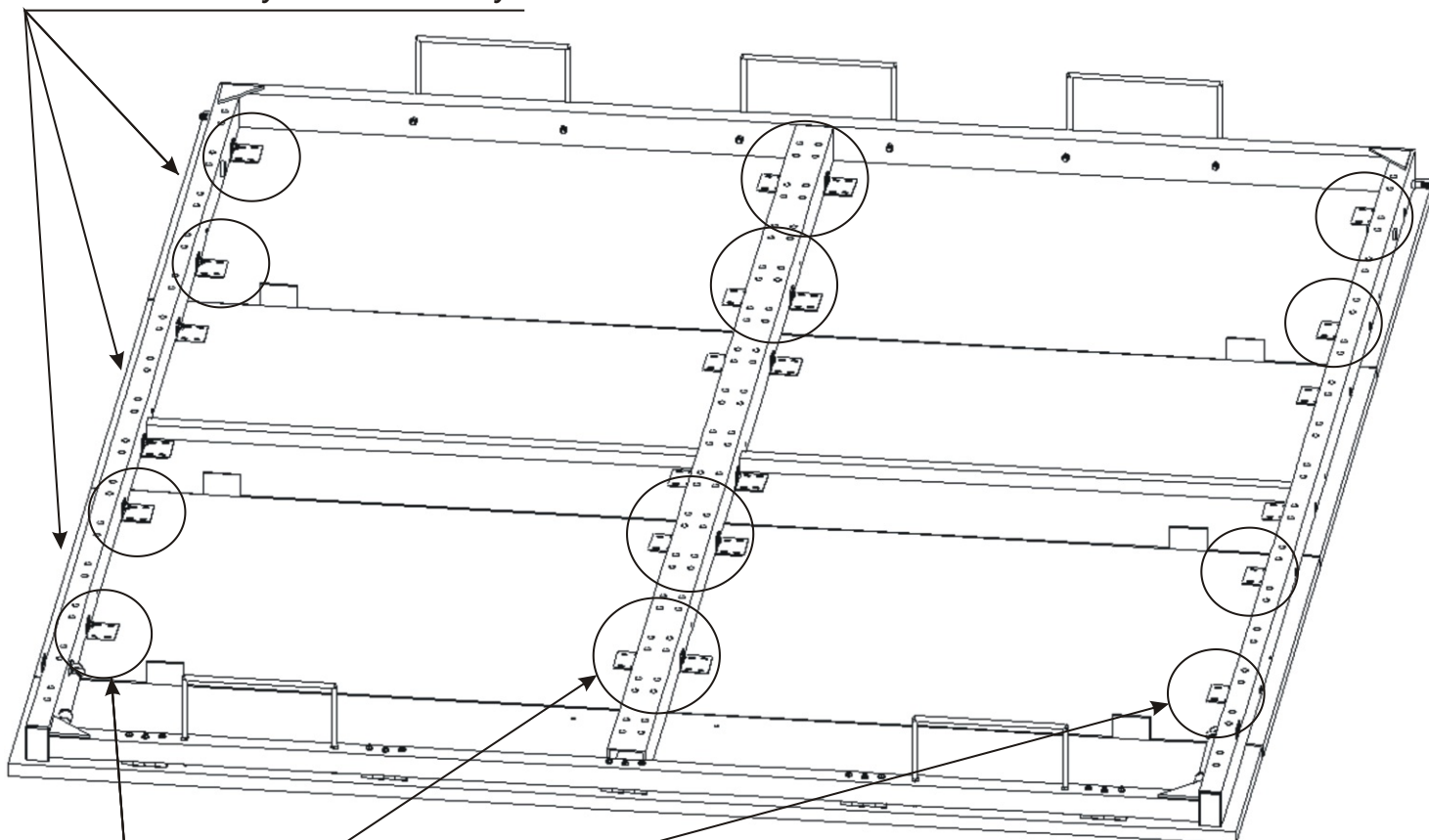
Připevníme malý píst na čep a na rám postele.



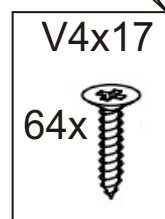


18. Osazení dveří k rámu

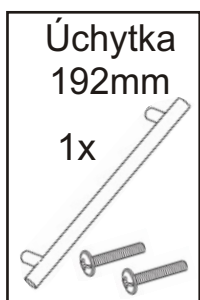
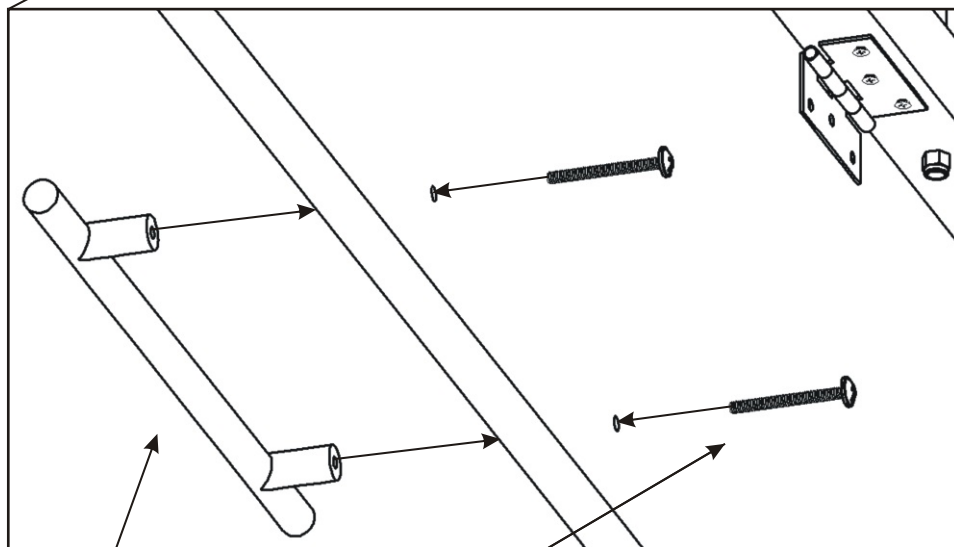
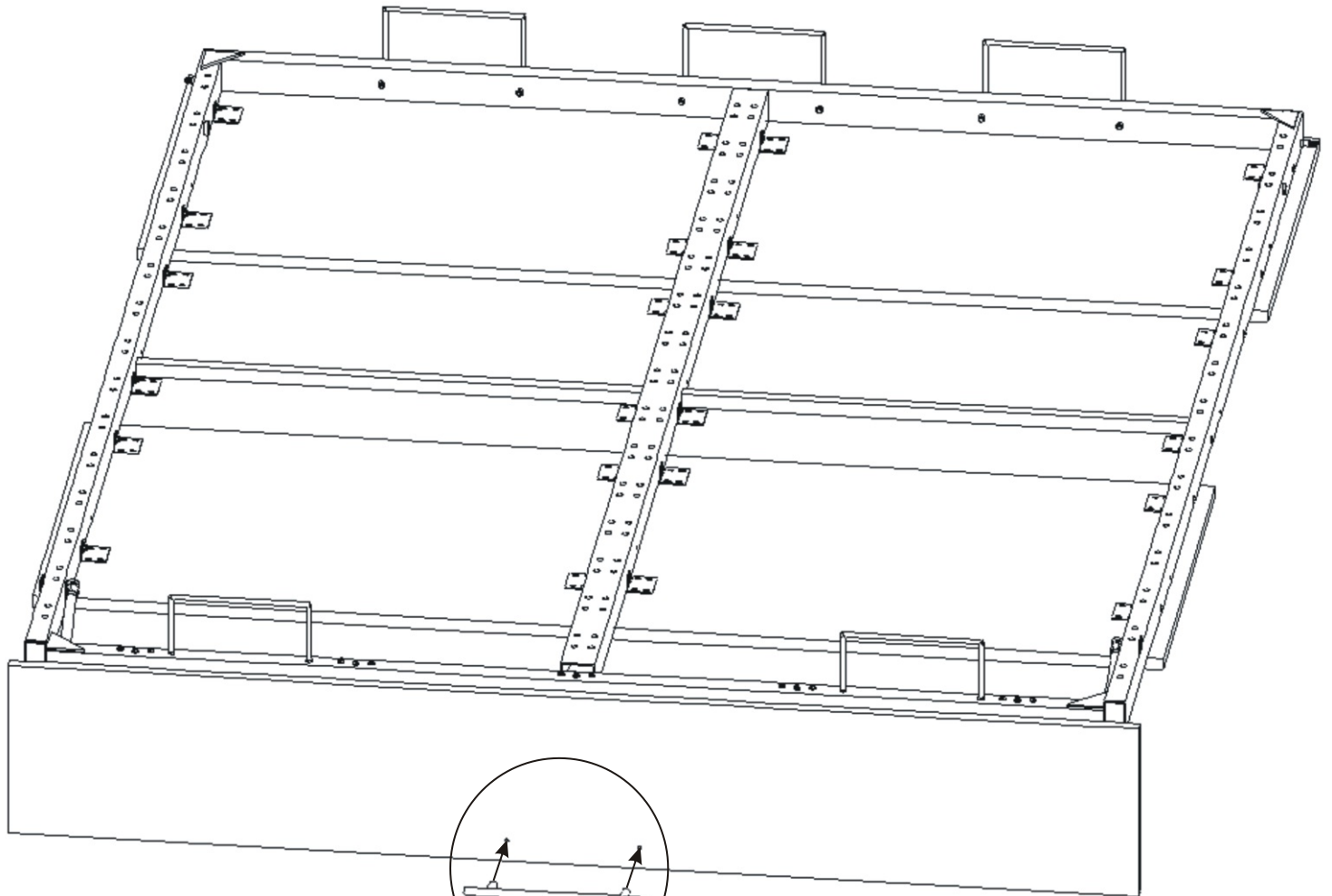
Srovnáme hrany dveří do roviny.



*Pomocí vrtů připevníme rám postele ke dveřím.
Prostřední desku dveří nepřipevňujeme.*

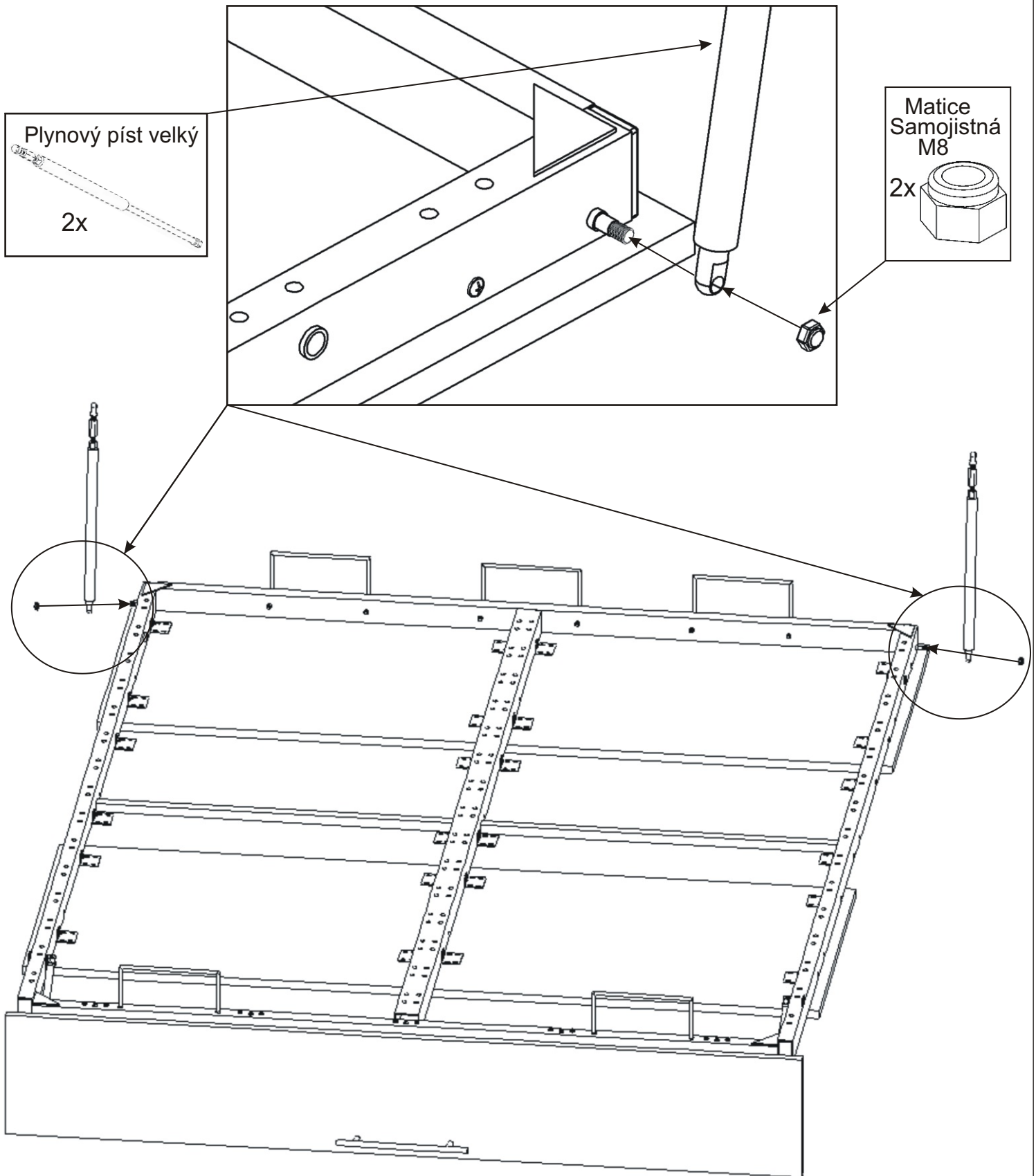


19.



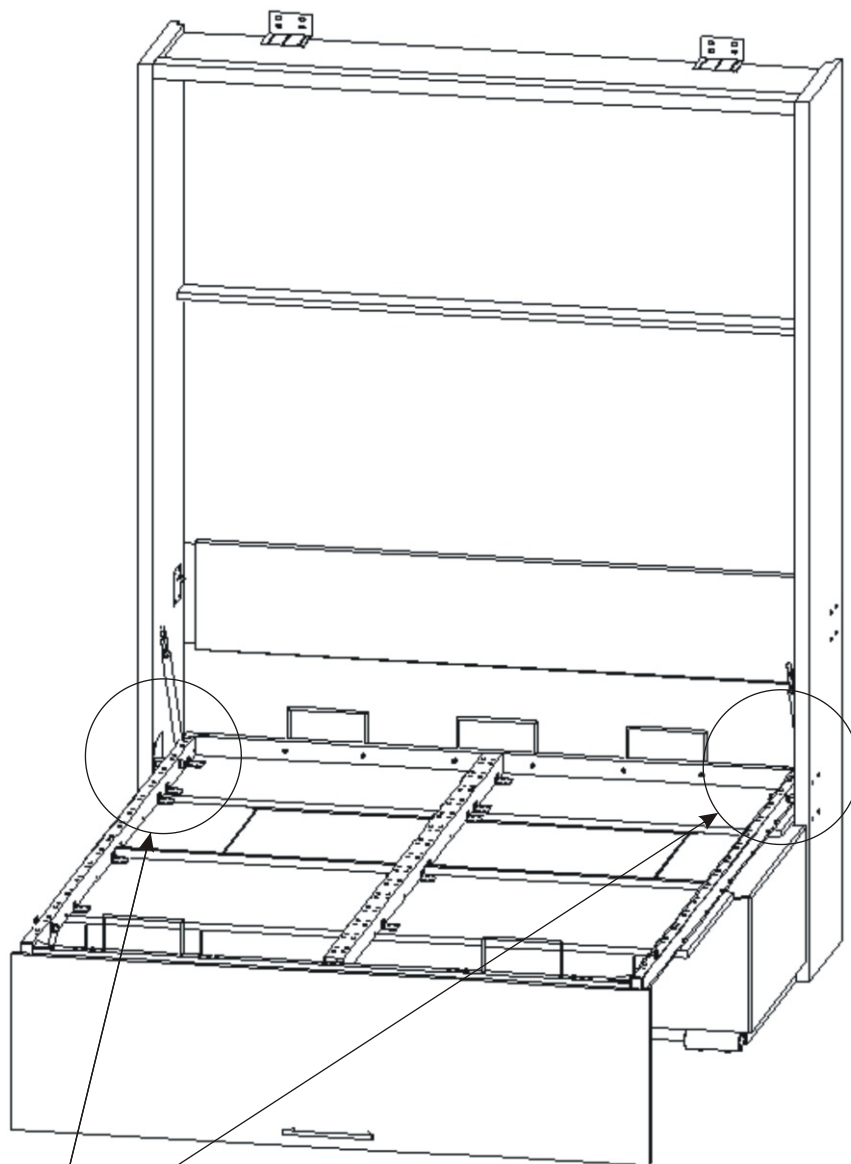
20.

*K rámu připevníme velký píst a zajistíme maticí,
matici úplně nedotahujeme píst se má volně pohybovat.*



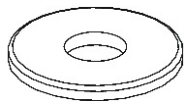
21.

1) Ve dvou lidech přisuneme rám postele do korpusu.
2) Pomocí šroubu M12x70 a podložky přišroubujeme rám postele ke spodnímu plechu na korpusu postele.
Šroub nedotahujeme napevno, musíme nechat vůli kvůli protáčení!

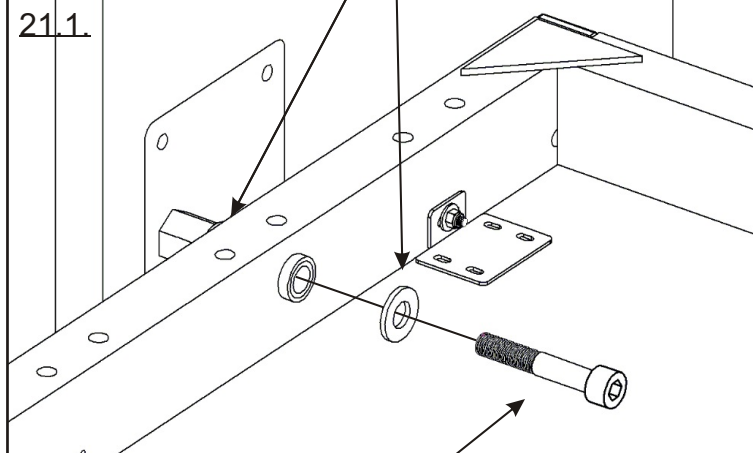


Podložka M13

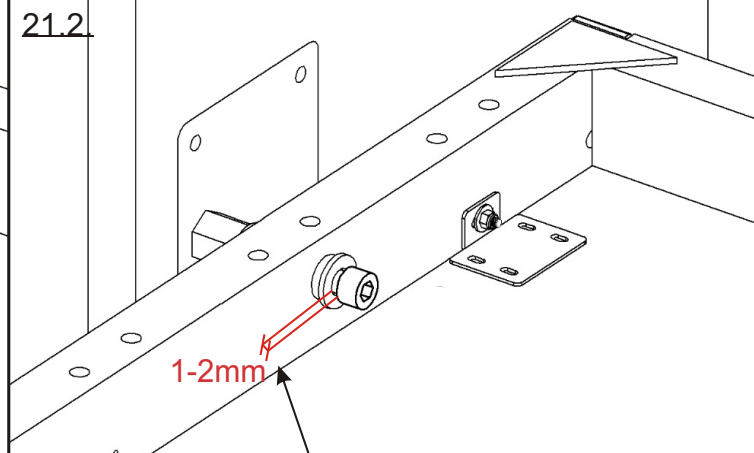
4x



21.1.



21.2.



M12x70

2x



*Šroub M12x70 nedotahujeme zcela, necháme mezi hlavou šroubu a podložkou mezeru cca 1-2mm.
Jinak hrozí nenávratné poškození rámu!!!*

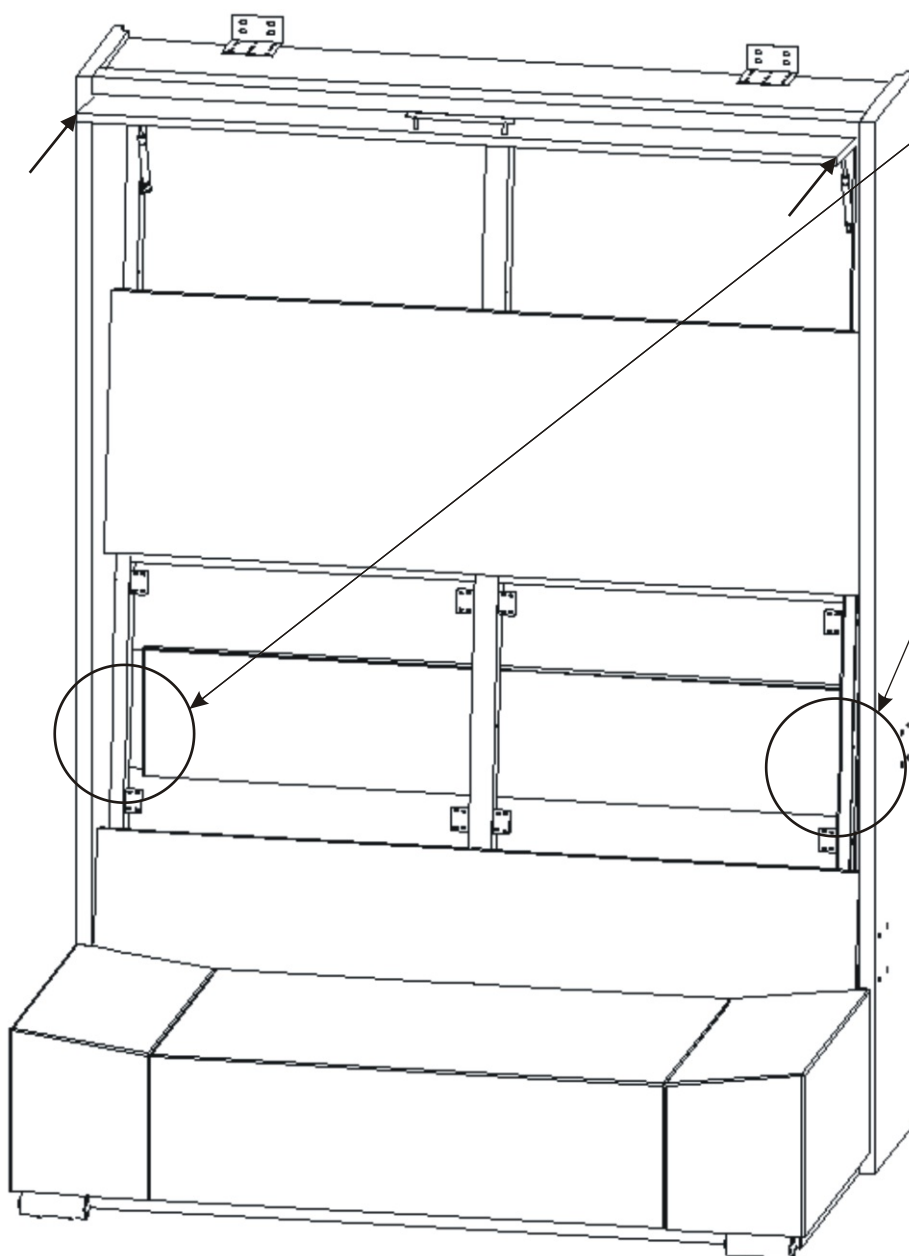
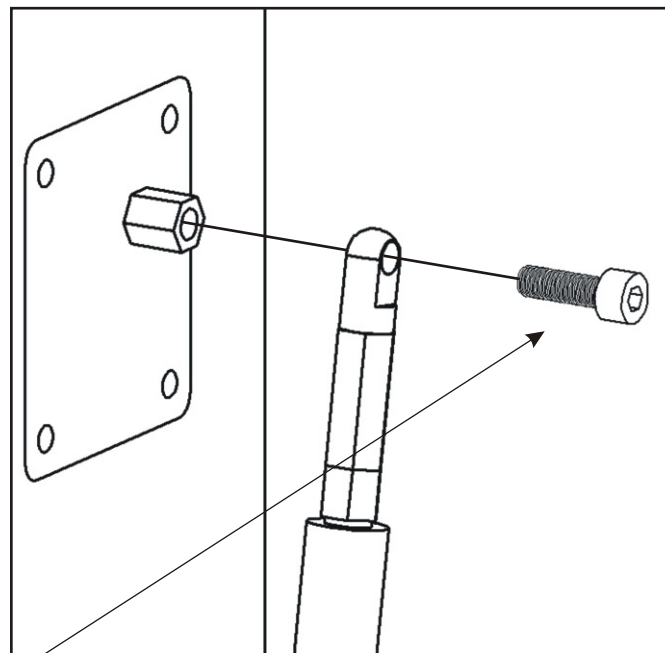
Písty se upevňují při zavřených dveřích.

*Poloha pro nasazení pístů
na mechaniku v korpusu (horní čepy).*

- 1) Dveře vyklopíme do vodorovné polohy a celou pohyblivou část zatlačíme dovnitř.
- 2) Nyní volně nasadíme písty do horních čepů.

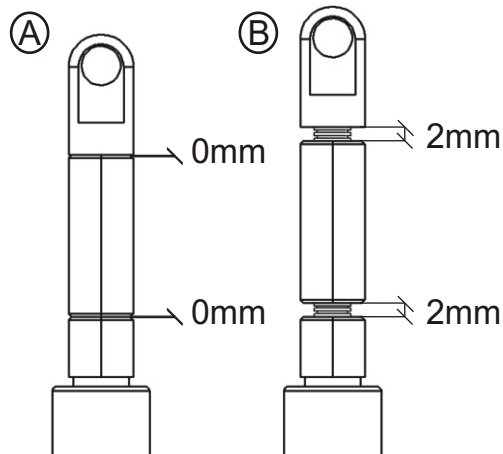
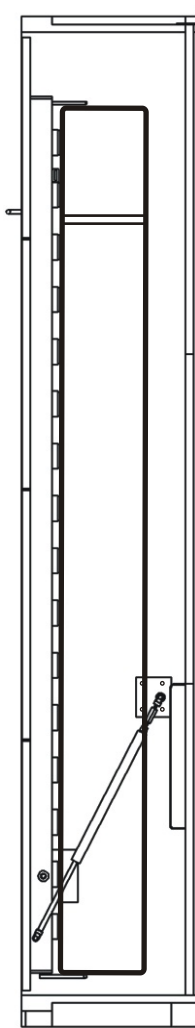
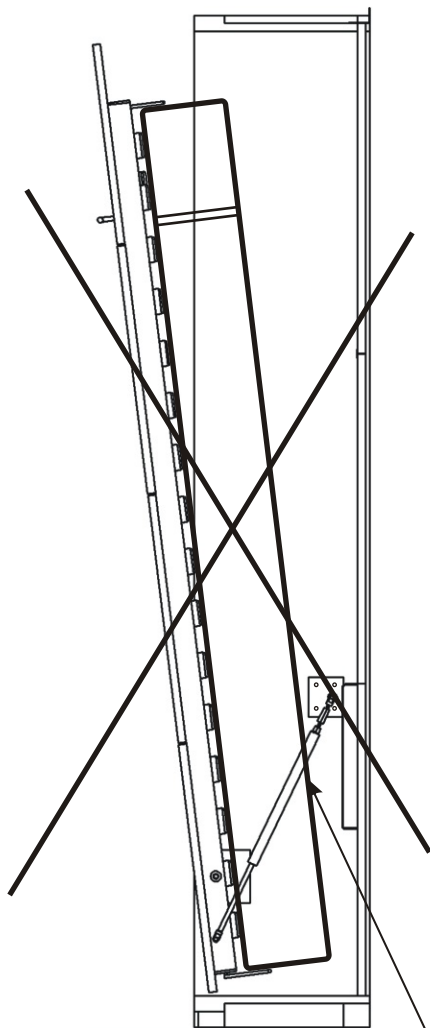
M8x25

2x



23. Nastavení pístu výklopné postele

Toto nastavení pístu se používá jen v případě, pokud se dveře spolu s matrací nedovírají.

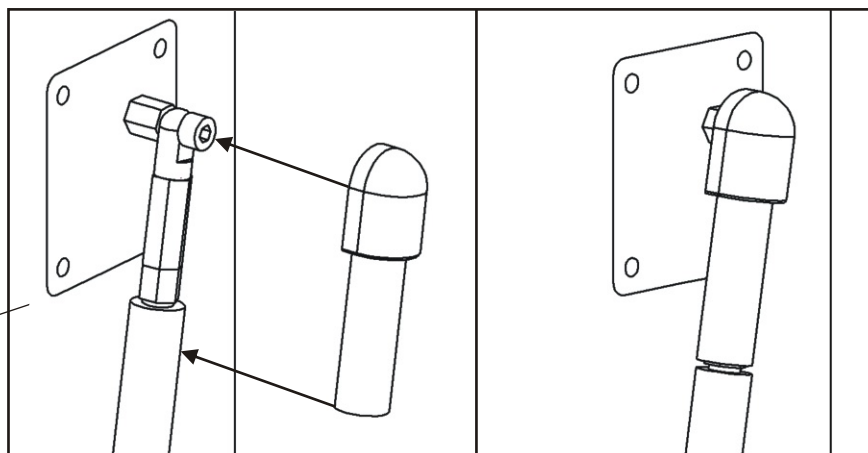
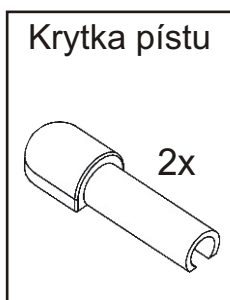


Nastavení rozteče pístů:

Při montáži výklopné postele použijeme písty, které jsou nastaveny jako na obrázku A. pokud dveře spolu s matrací nedovírají, nastavíme rozteč pístu lehkým rozevřením o cca 1 až 2mm.

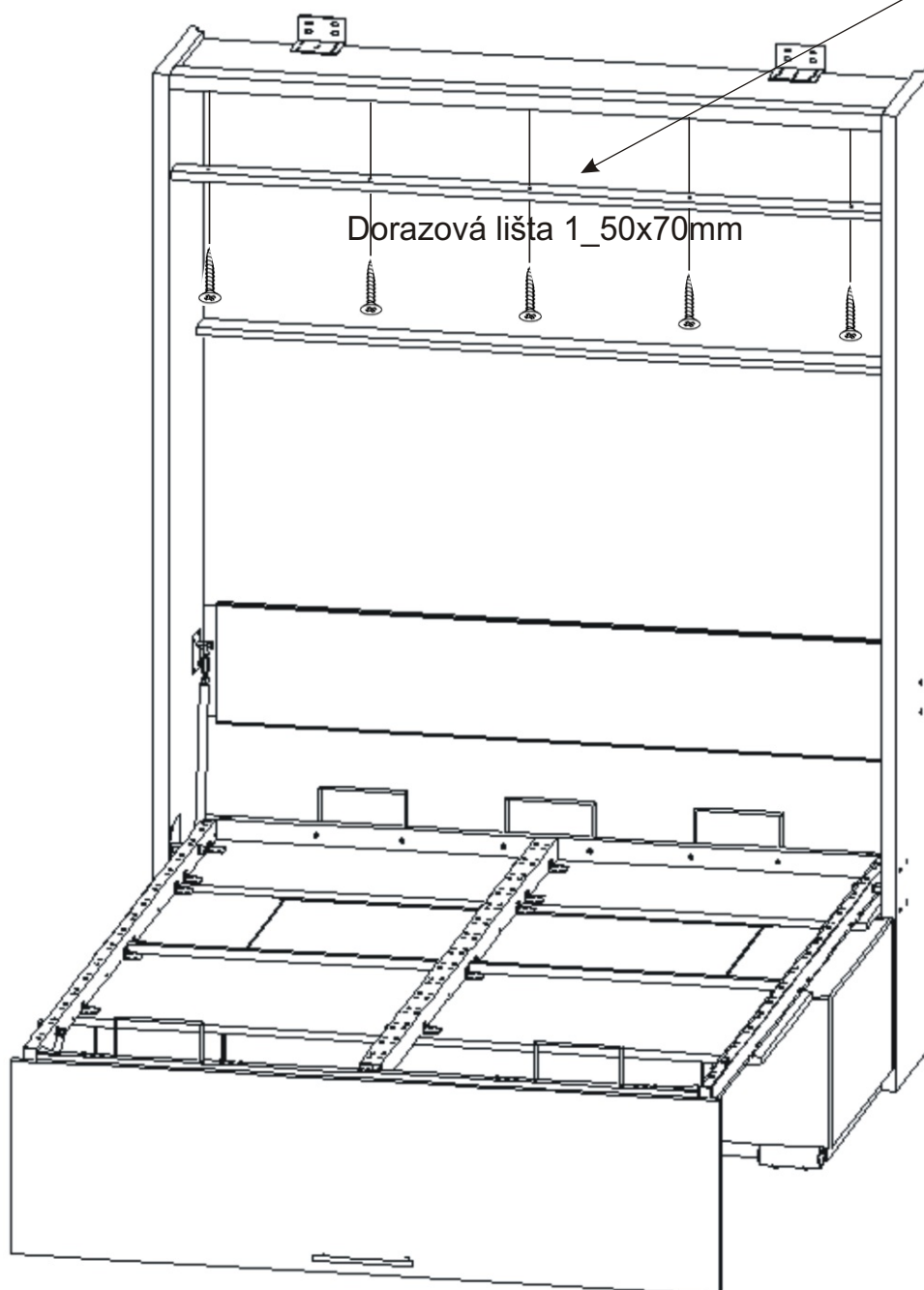
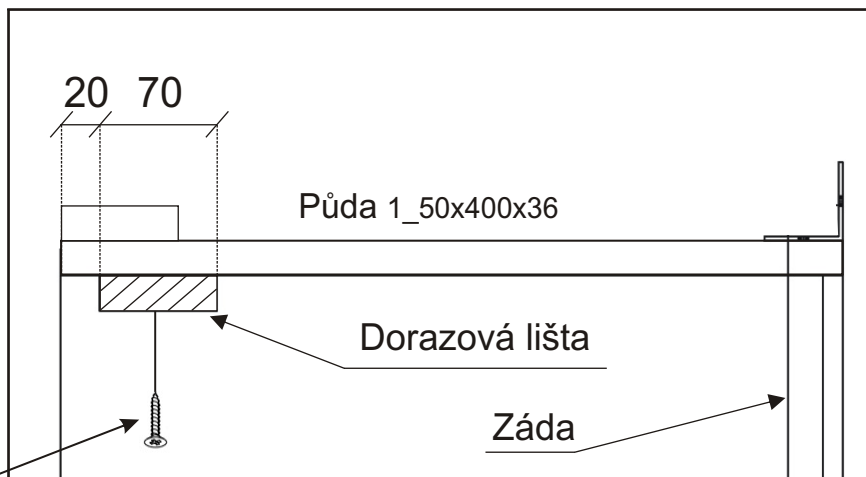
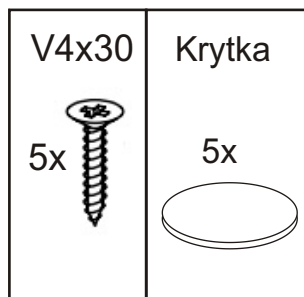
Maximální rozevření je 3mm !!!

Pokud nastavíte větší rozteč, NEVRATNĚ poškodíte písty. Na toto poškození se nevztahuje reklamacce.

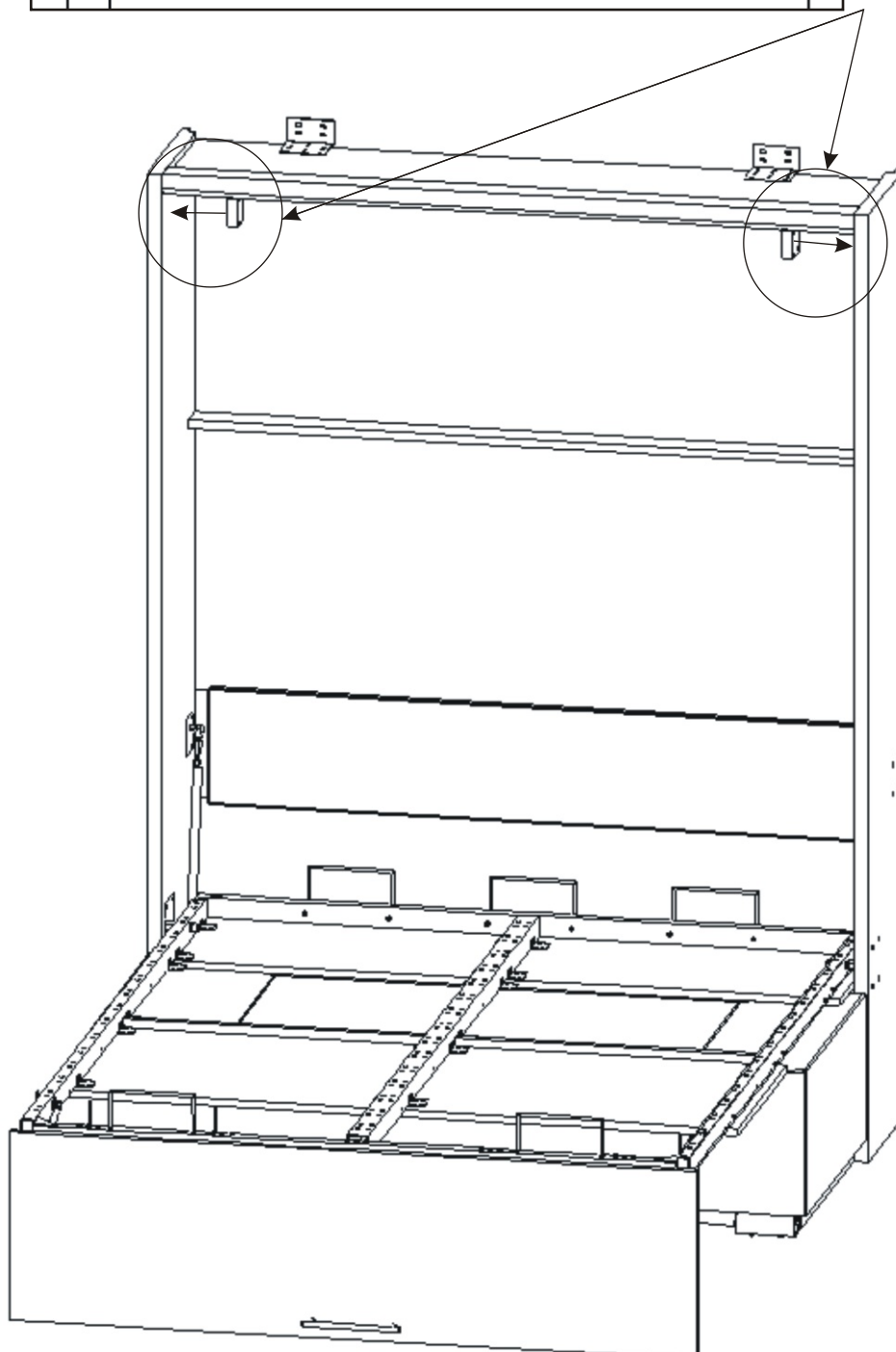
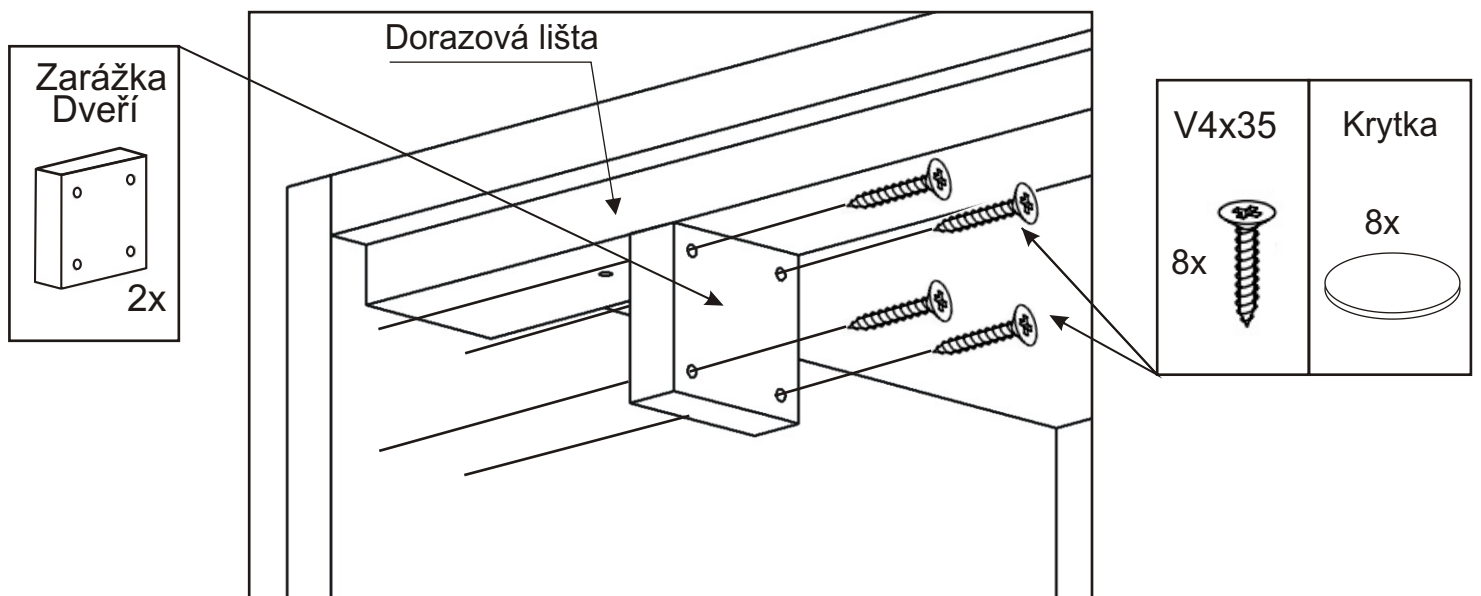


24.

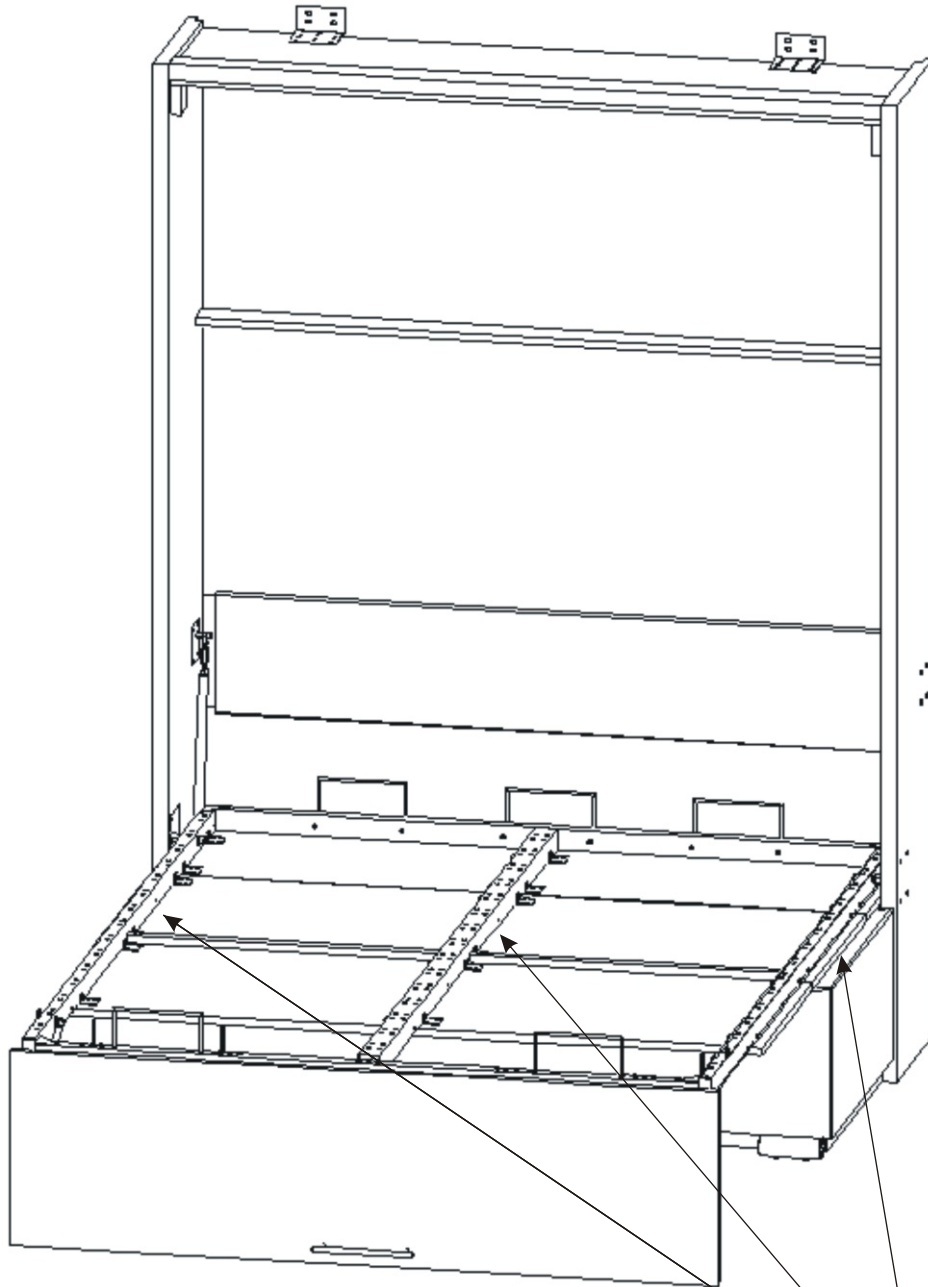
Pomocí vrtů připevníme dorazovou lištu 20mm od přední hrany.



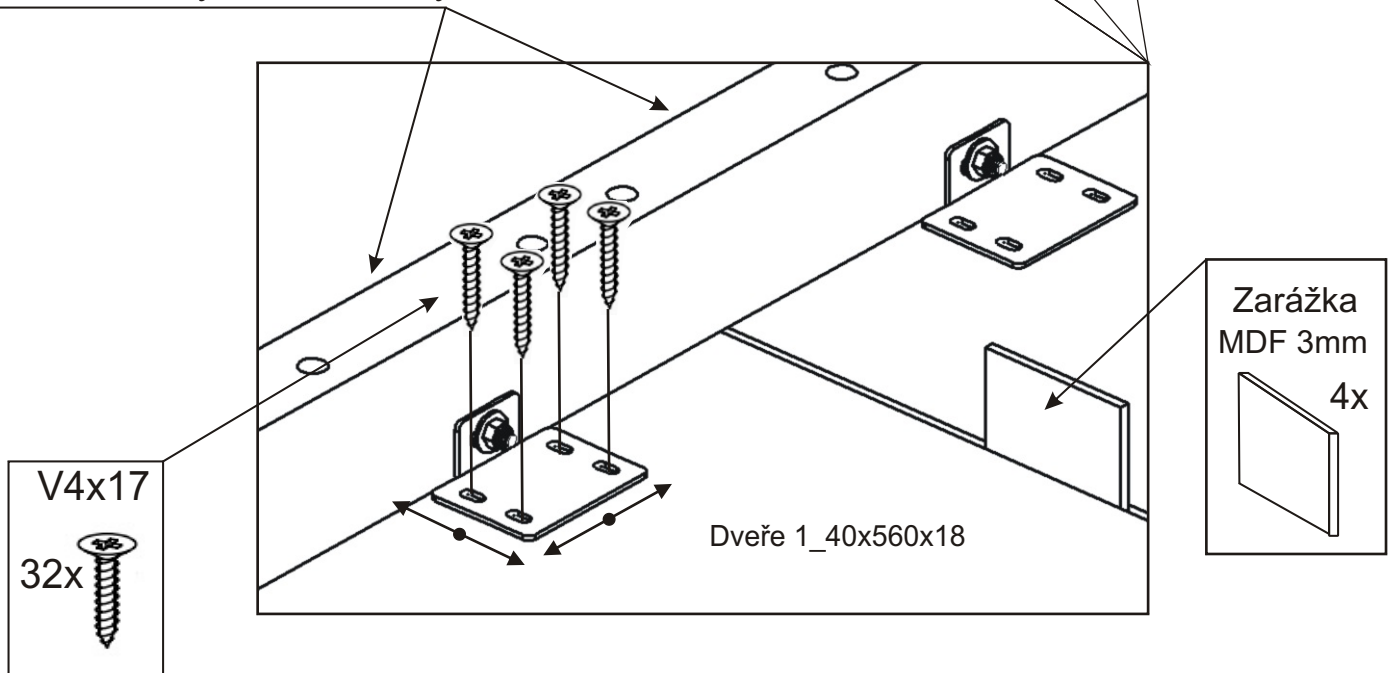
25.



26.

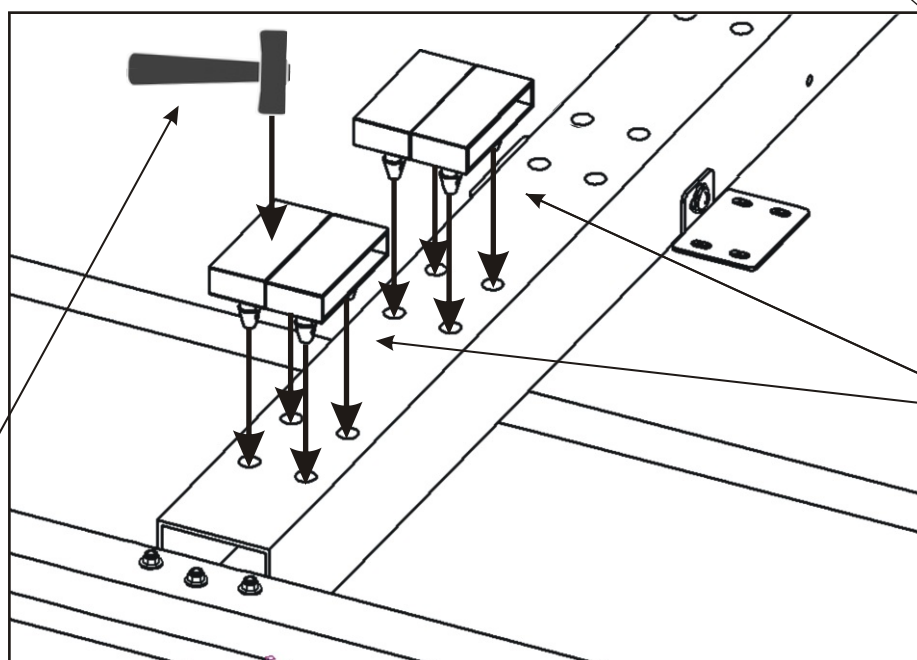
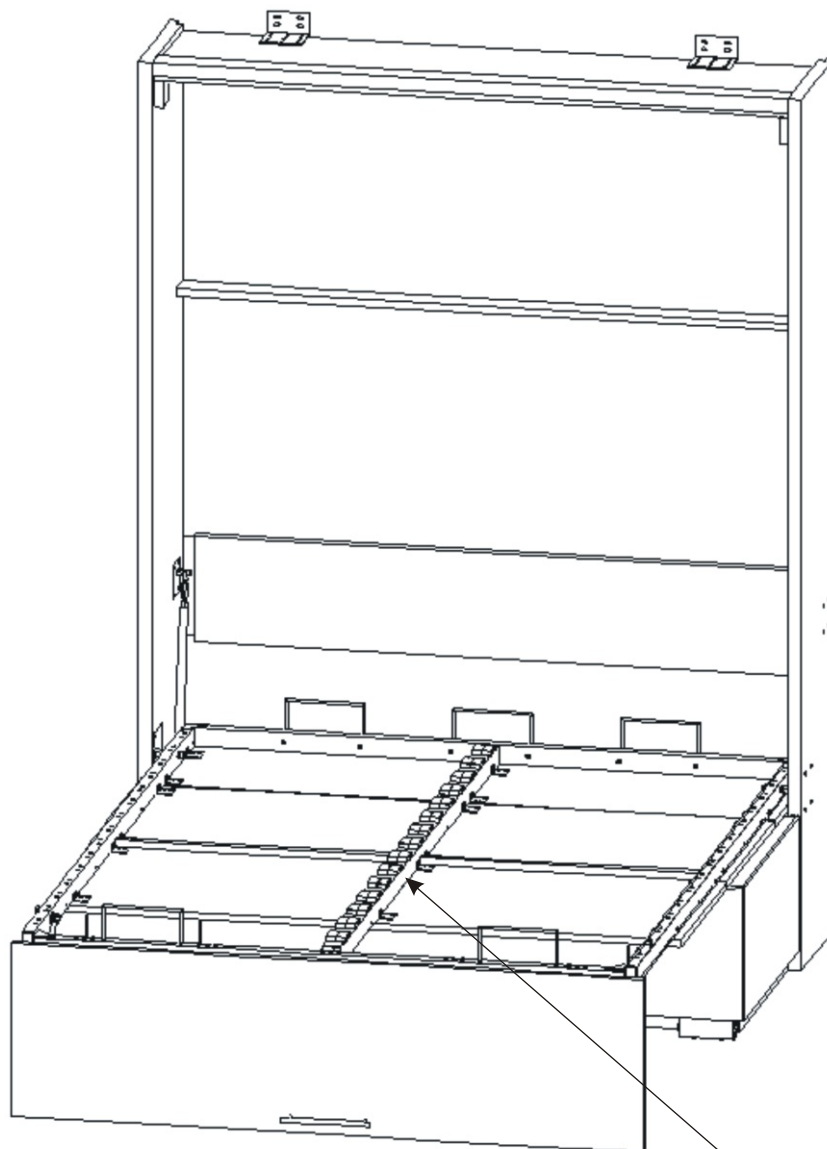


Srovnáme hrany dveří do roviny.

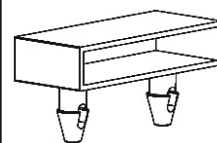


27. Nasazení lamel

Jako první nalepíme držáky lamel na prostřední část rámu.



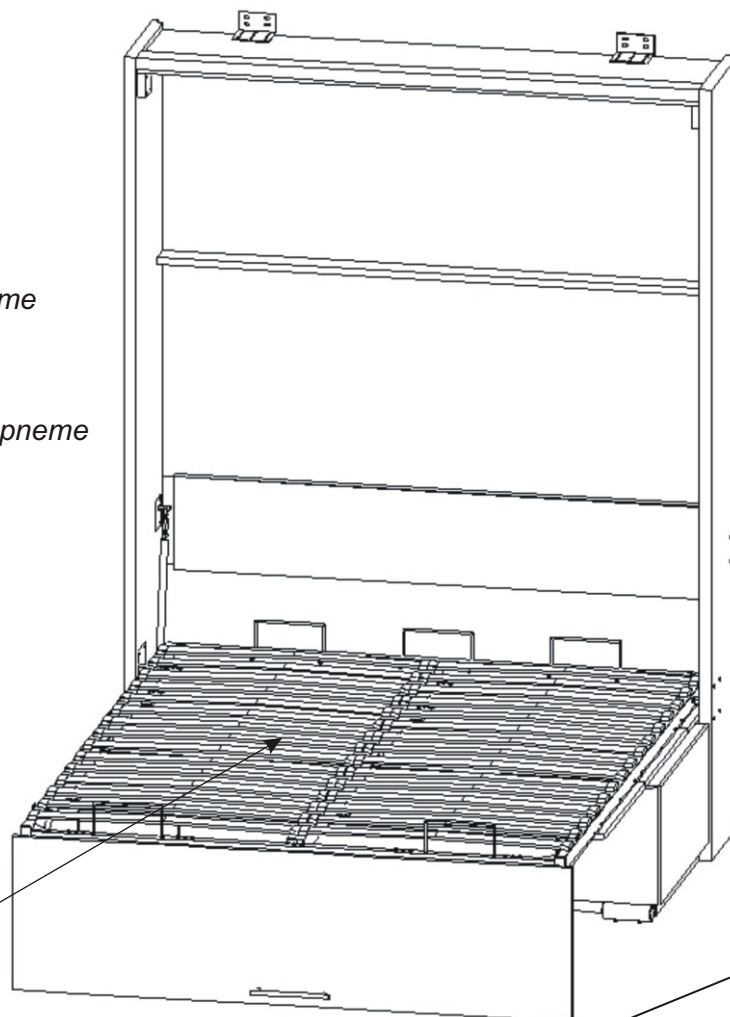
Držák lamel
30x



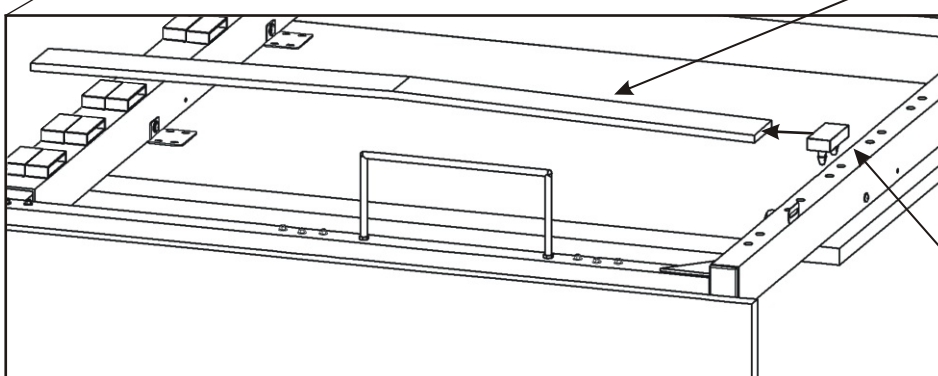
Opatrně nalepíme držáky lamel, pozor nemůžeme použít kovové kladivo, aby nedošlo k poškození držáku.

28. Nasazení lamel

- 1) Na jeden konec lamely nasadíme plastový držák lamel.
- 2) Volný konec lamely nasadíme na držák na rámu.
- 3) Lamelu s držákem lamel naklepeme na rám.

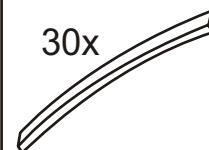


28.1.

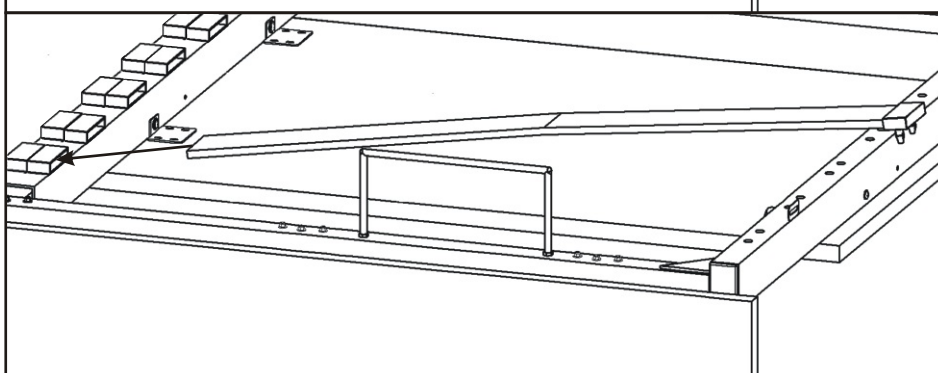


Lamely

30x

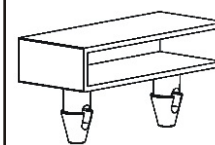


28.2.

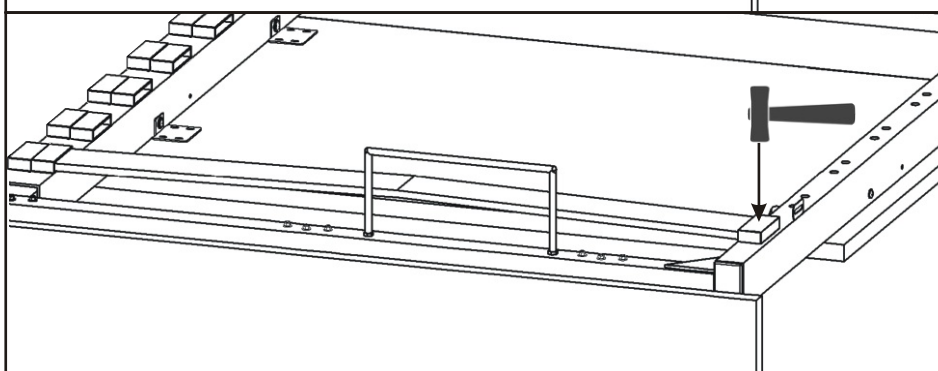


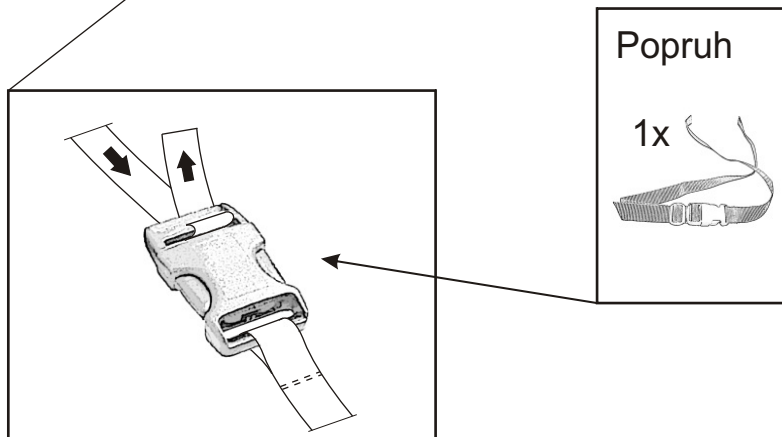
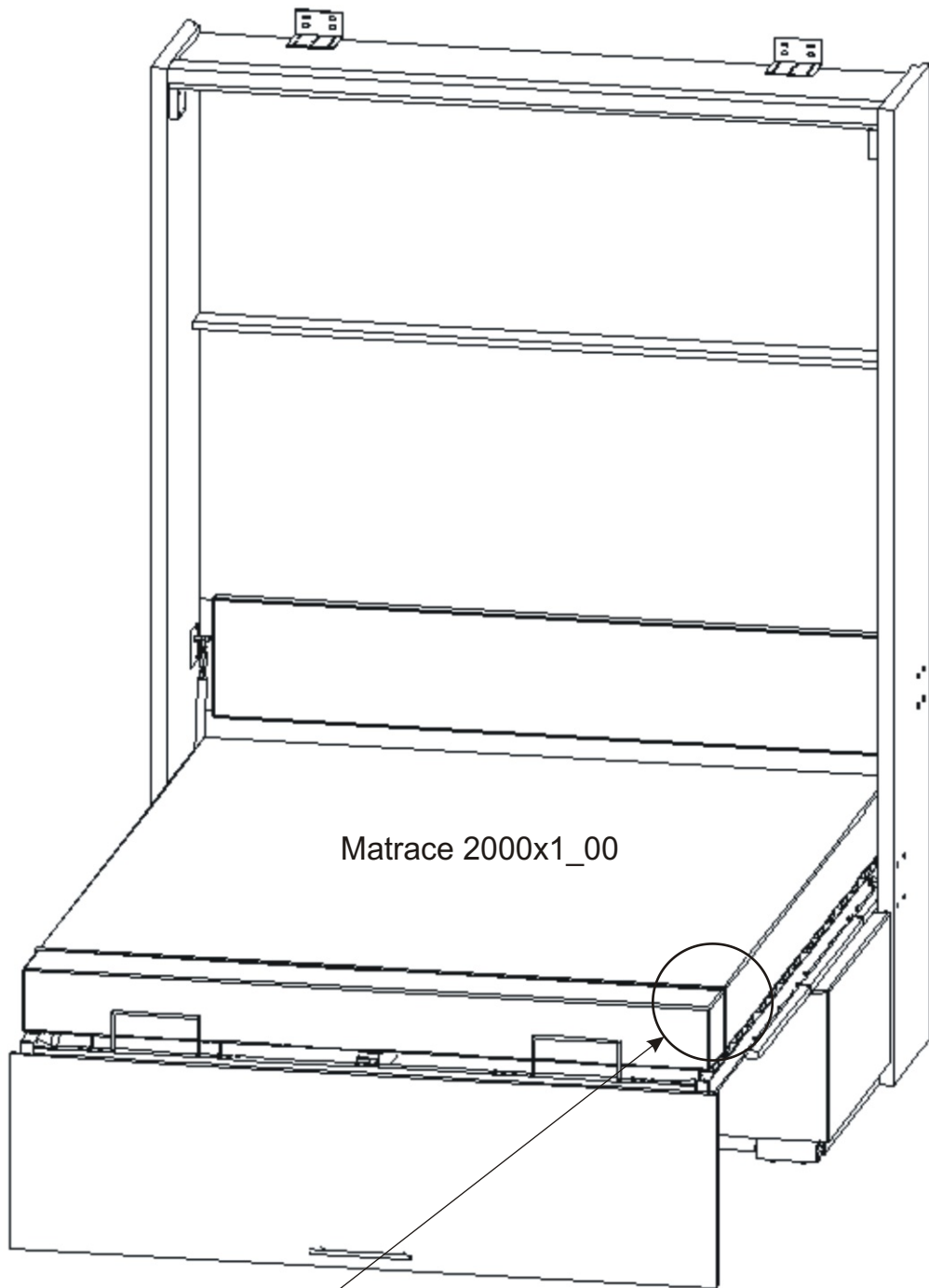
Držák lamel

30x

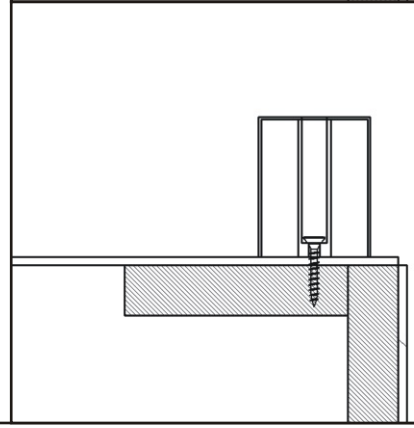
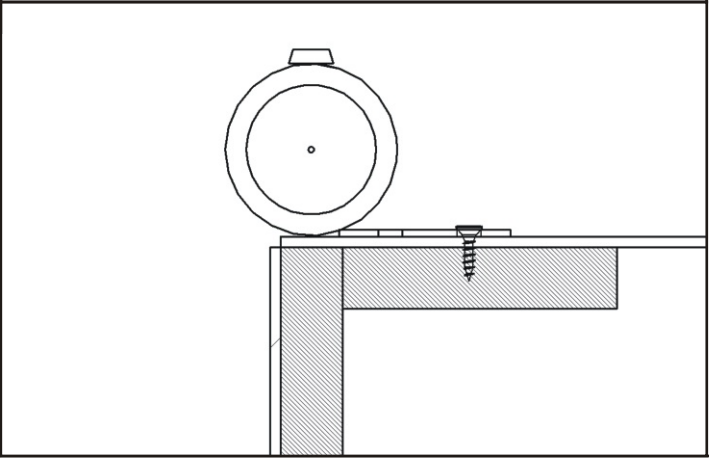
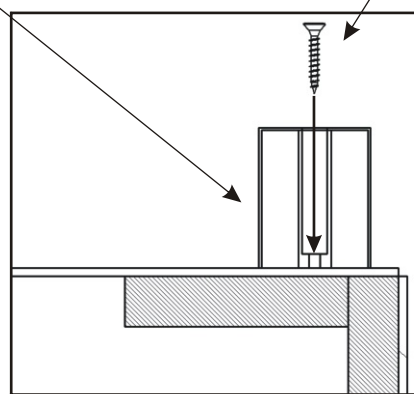
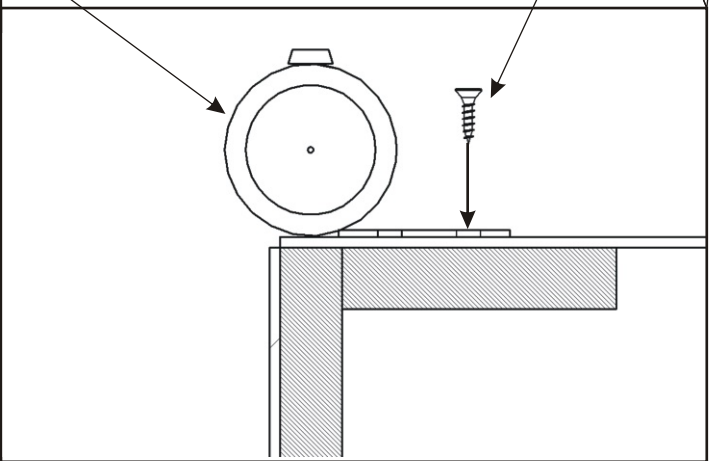
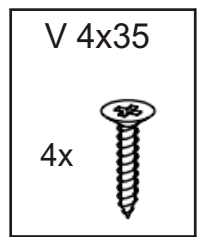
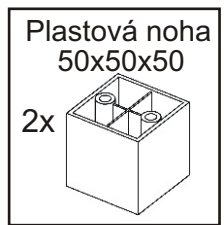
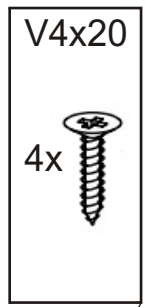
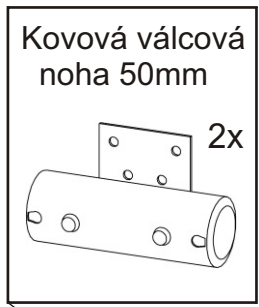
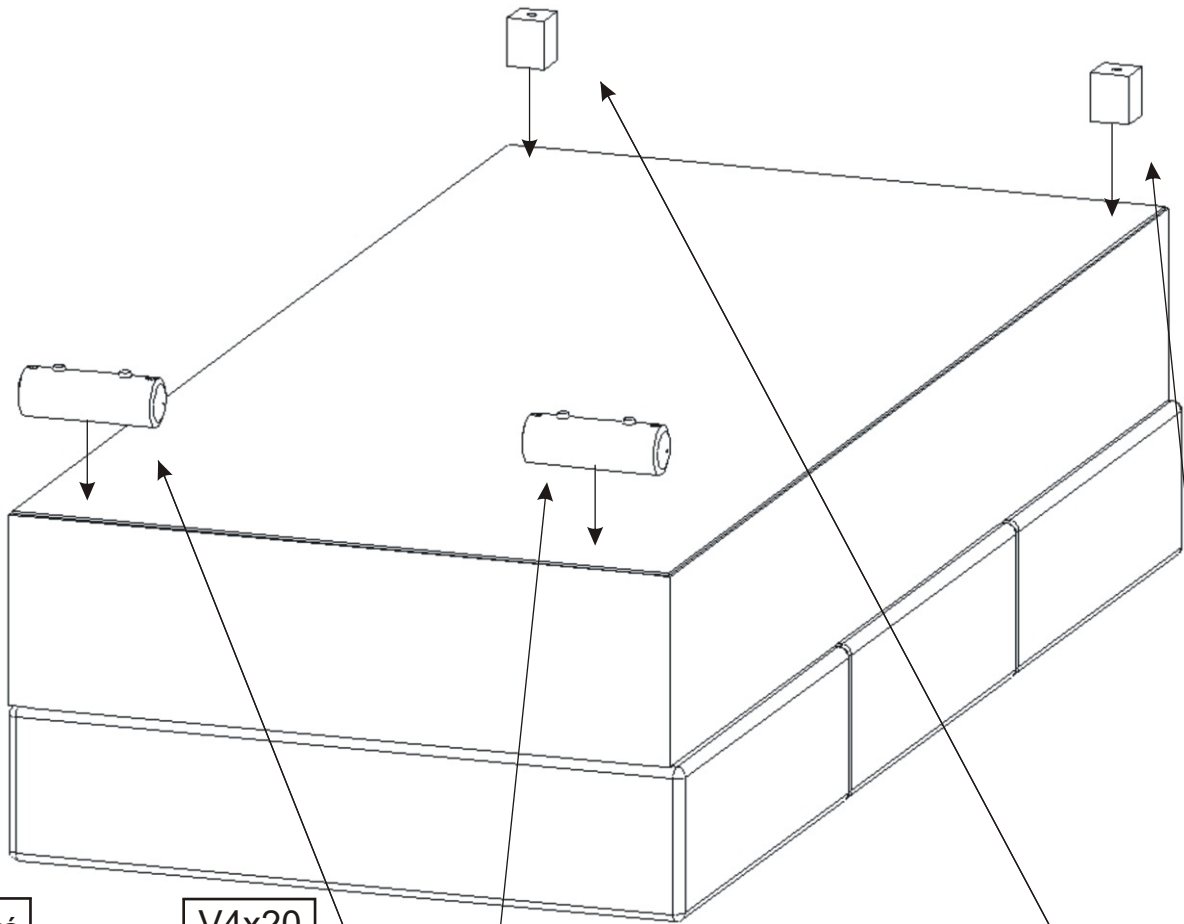


28.3.

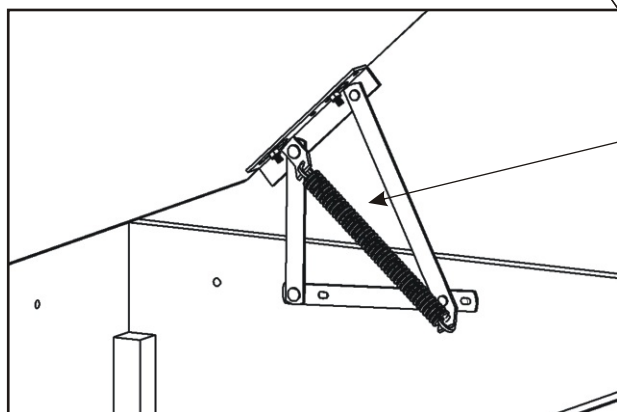
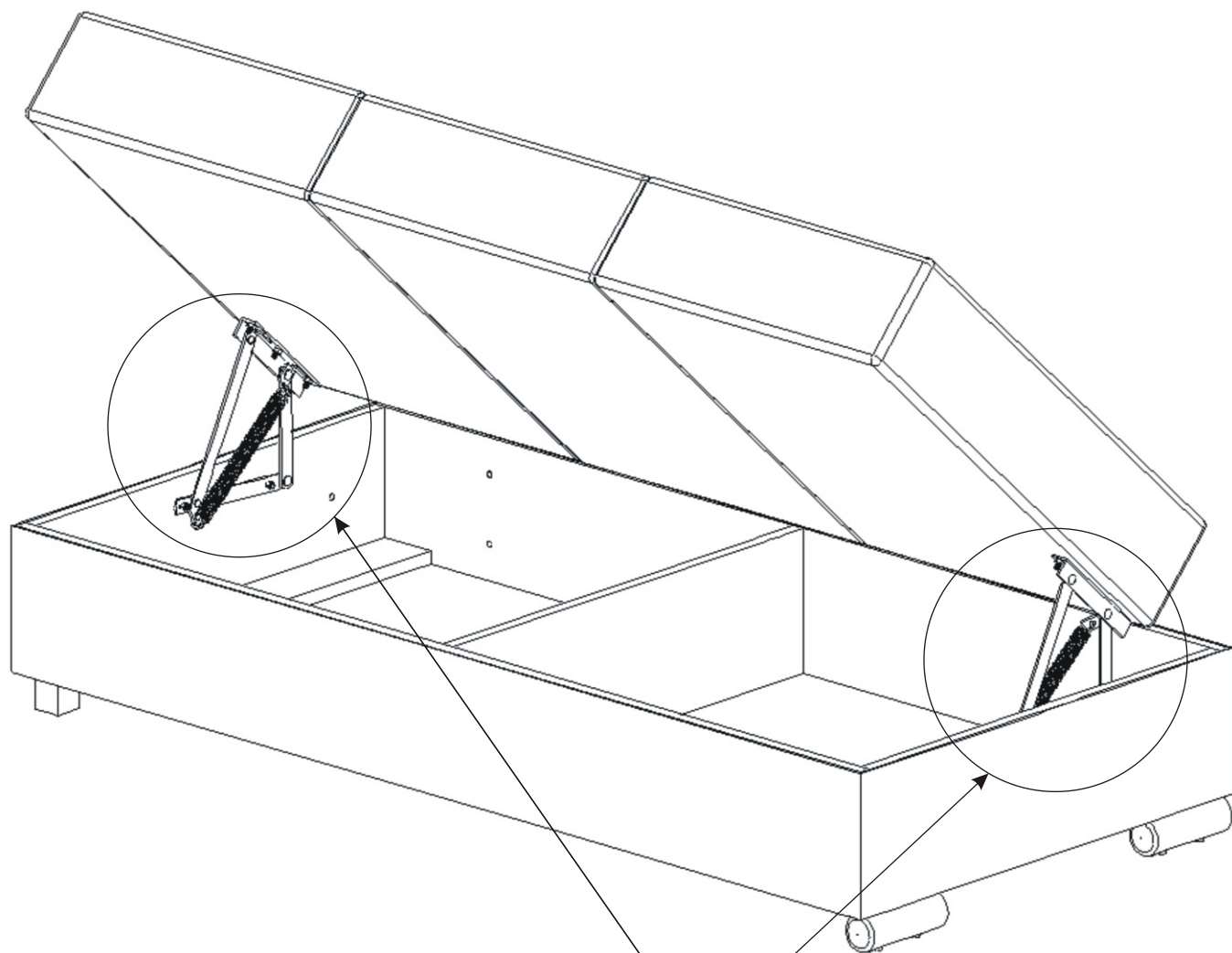






30.

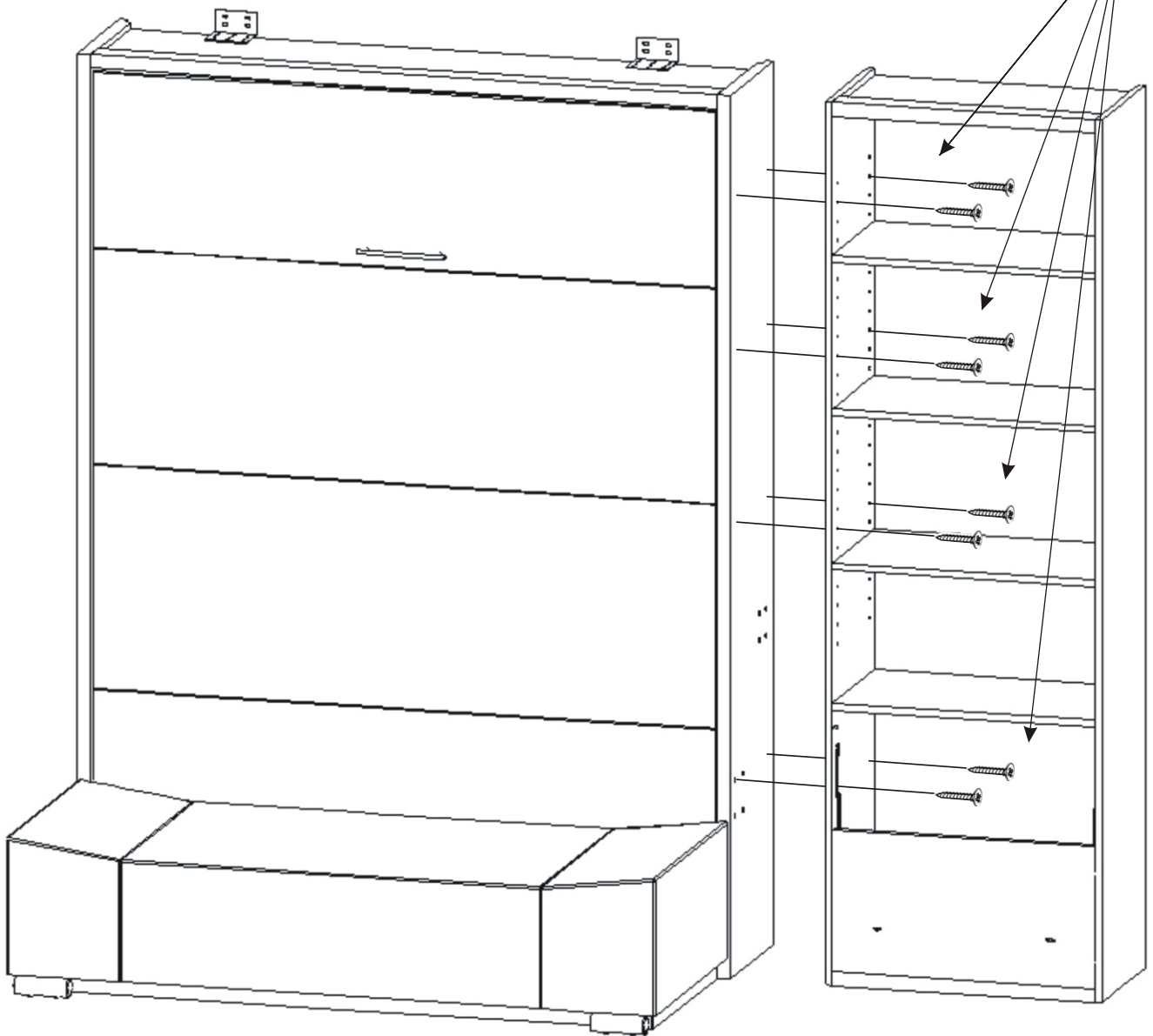


31.

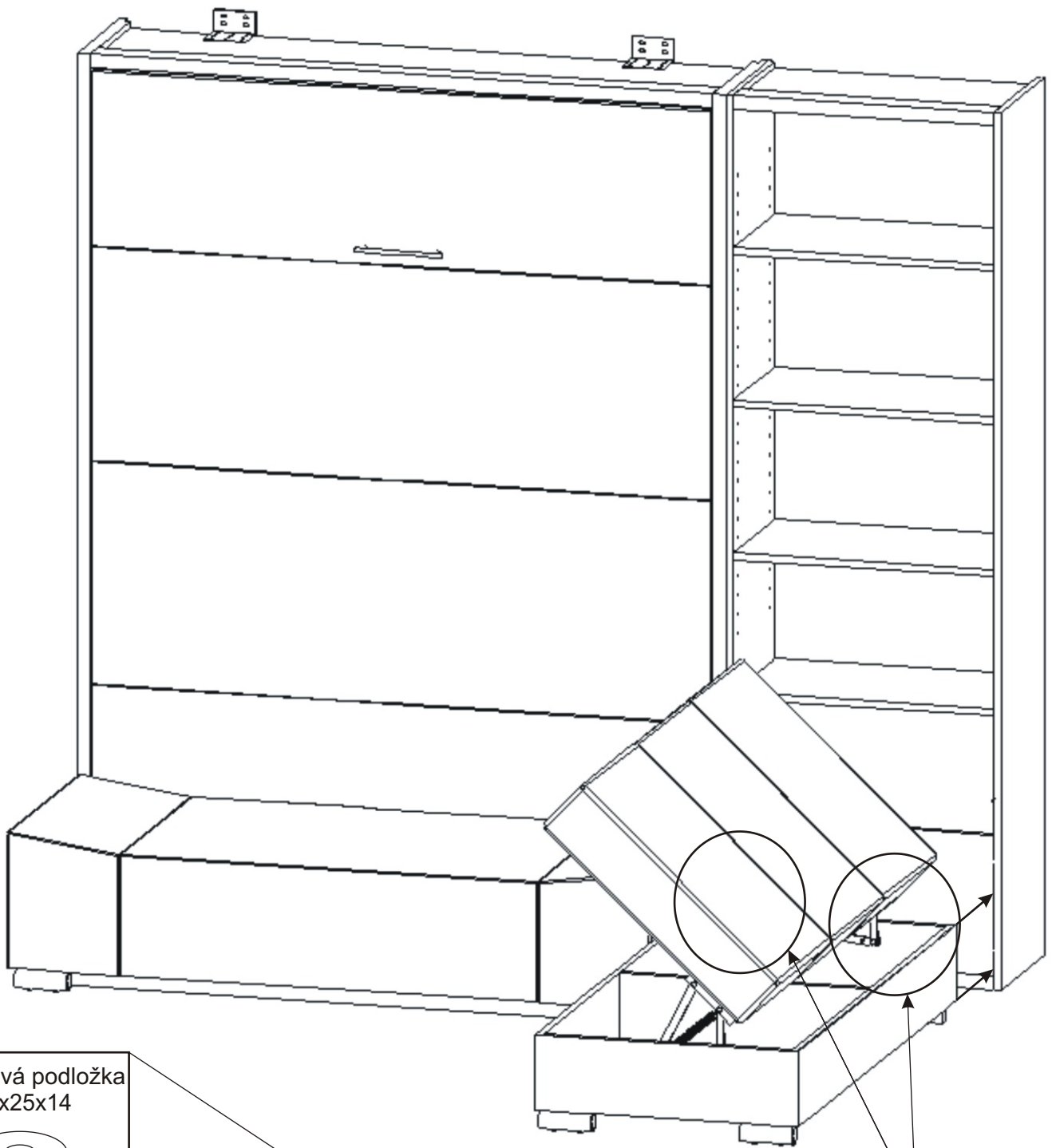


Pružina jde nasadit obtížněji. Je potřeba otevřít úložný prostor - úplně, nasadit pružinu do zadního otvoru a pomocí kombinovaných kleští nasadit druhý konec pružiny do předního otvoru. Stejně postupujeme na druhé straně mechaniky.

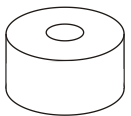
V4x30	Krytka
8x	8x
	



33.



Plastová podložka
25x25x14



2x

Vratový šroub
30mm

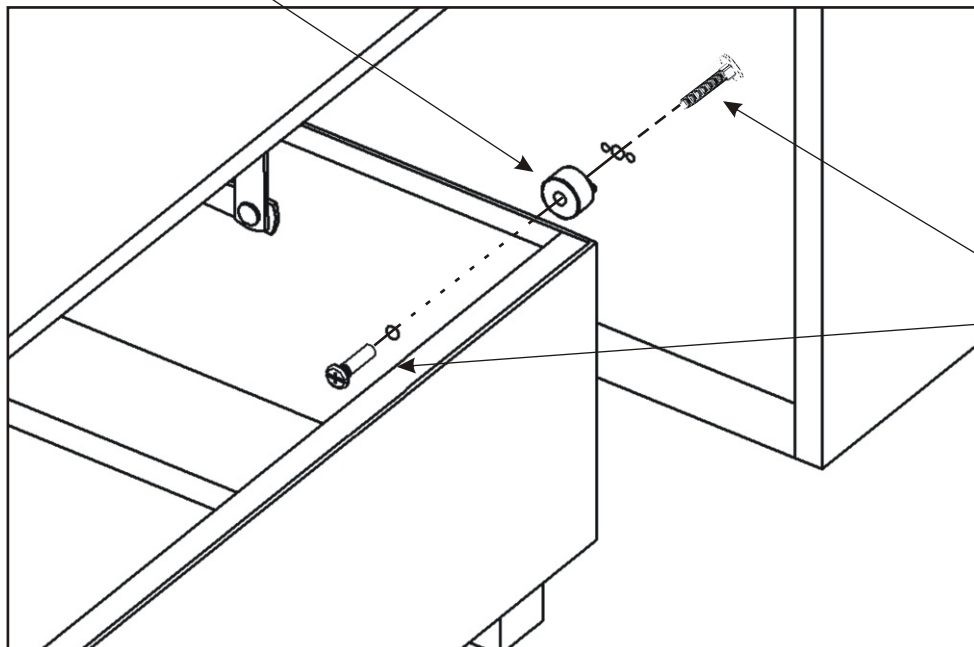


2x

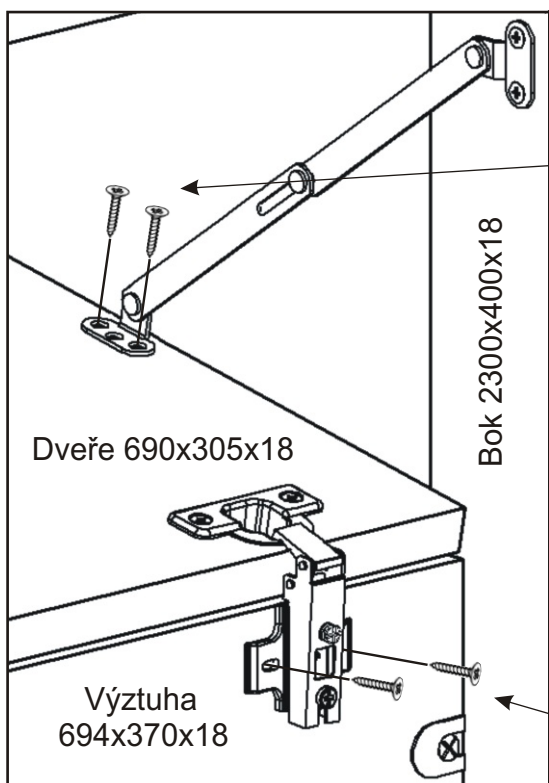
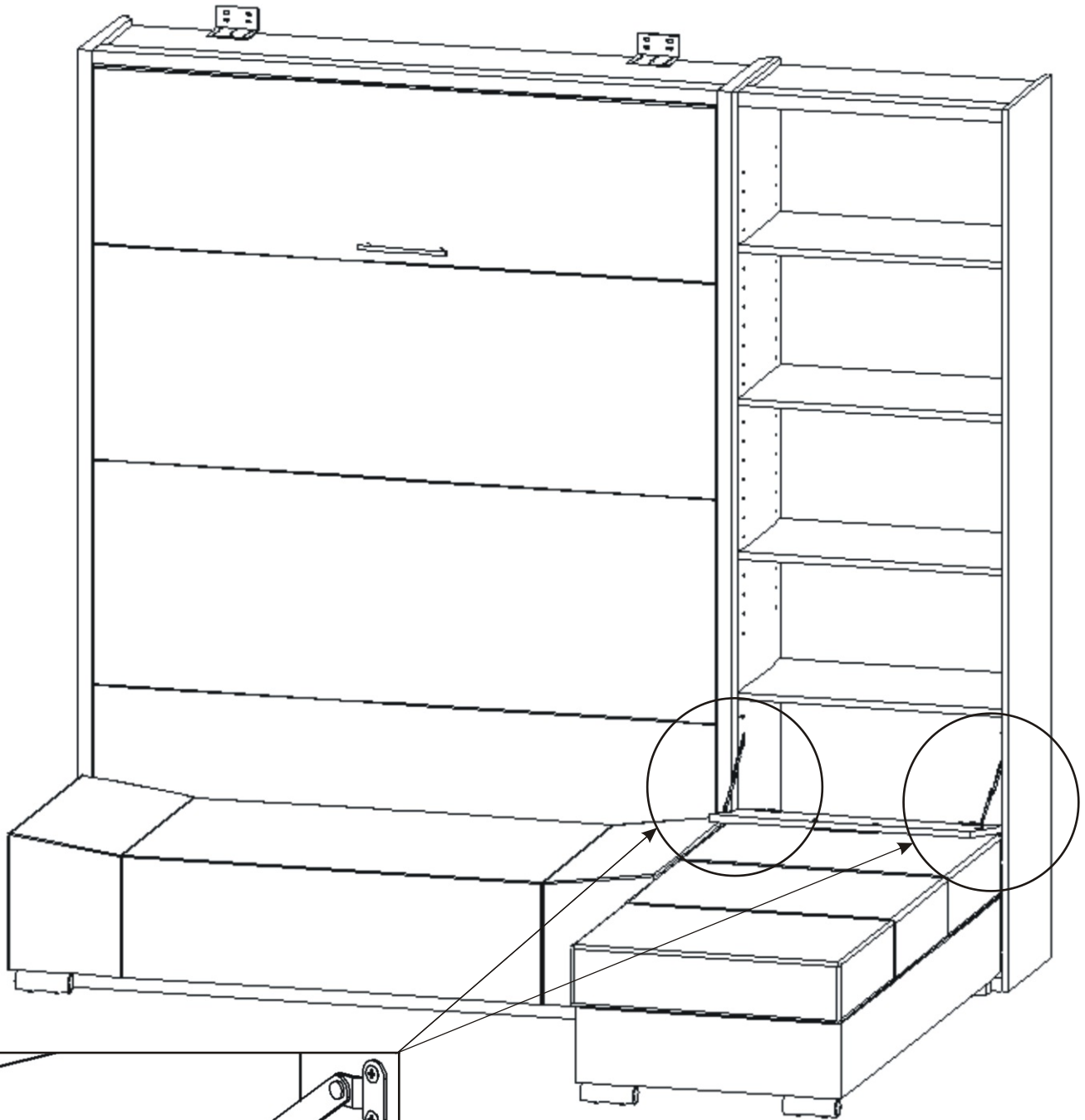
Spojovací
šroub



2x



34.



Dveře 690x305x18

Bok 2300x400x18

Výztuha
694x370x18

V 3,5x16

18x

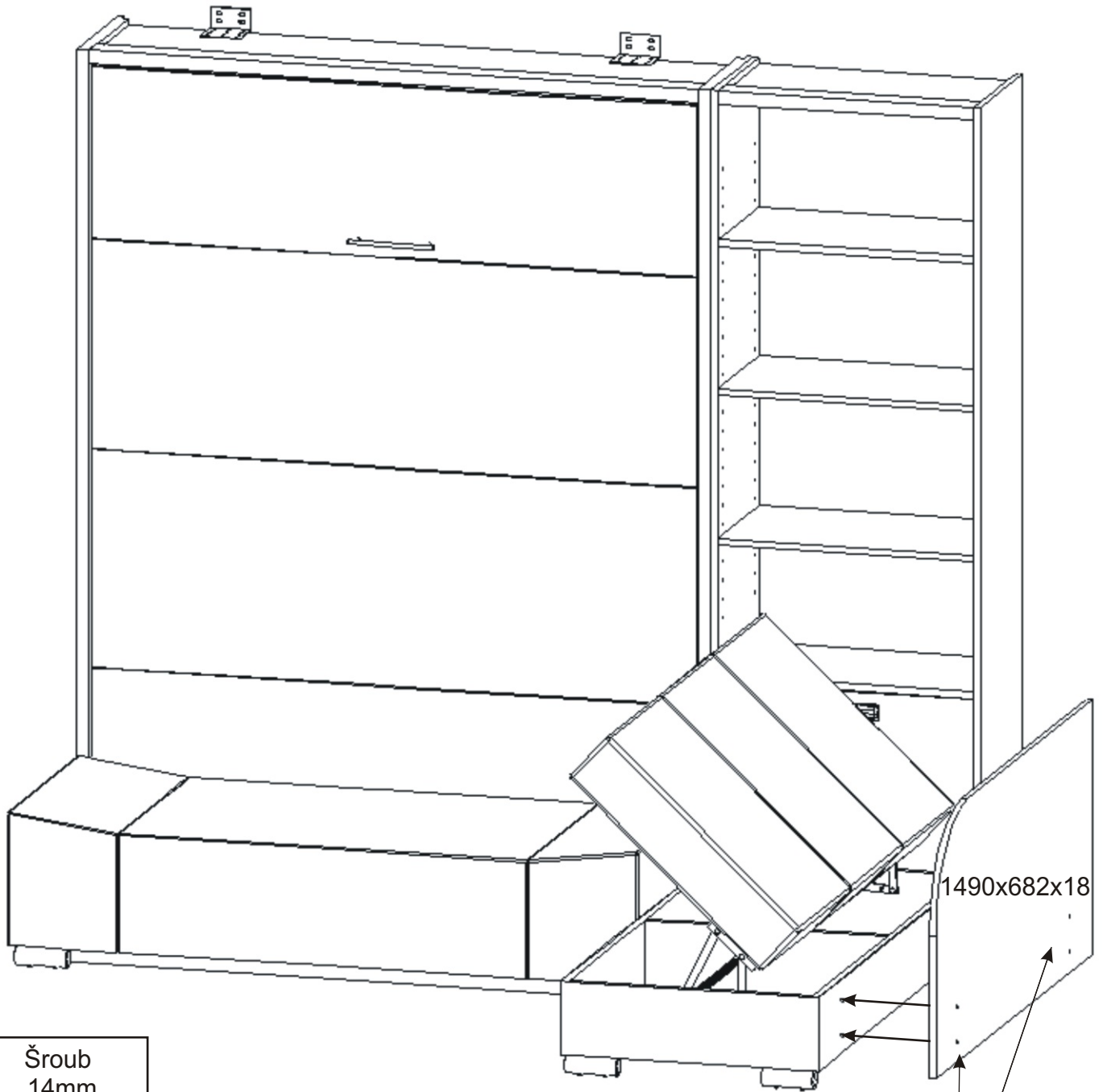


V 4x16

18x



35.



1490x682x18

