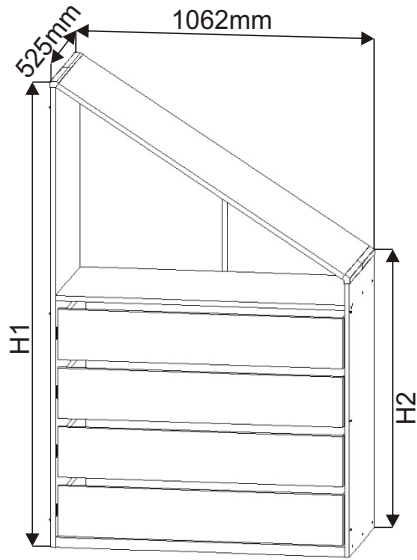


# Zkosená skříň ZKZ106



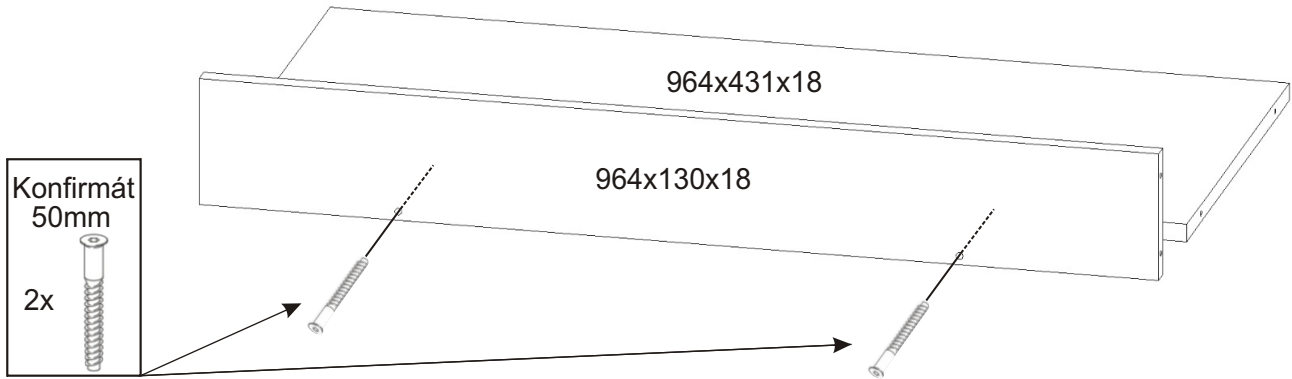
## Kování na skříň:

|                             |                      |                           |                       |                             |   |  |
|-----------------------------|----------------------|---------------------------|-----------------------|-----------------------------|---|--|
| Vrut ozdobný 4x16<br>6x<br> | Vrut 4x16<br>56x<br> | Konfirmát 50mm<br>52x<br> | Kolík 35mm<br>90x<br> | Lepidlo 40ml-1x 20ml-1x<br> | Kuličkový plnovýsuv 450mm<br>4 páry<br>             | Plastová lišta spodní přední 175mm-1ks 173mm-2ks<br> |
| Elektrické trafo 1x<br>     | Hřebík 62x<br>       | Kluzák 6x<br>             | Krytka 44x<br>        | H lišta 1289mm 1x<br>       | Plastová lišta horní přední 175mm-1ks 173mm-2ks<br> |  |

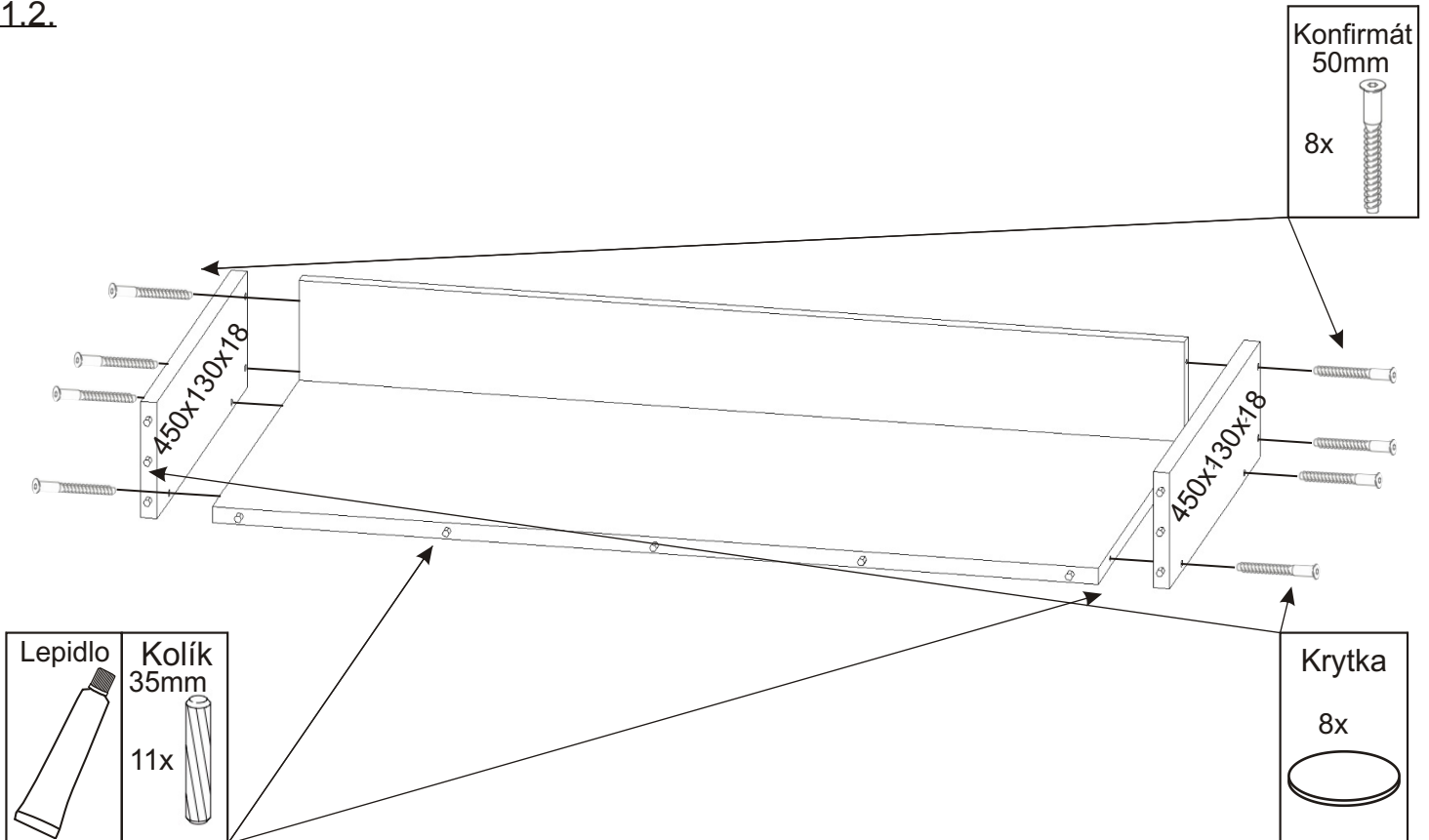
## Kování na krycí přední lištu 1ks:

|                             |                    |
|-----------------------------|--------------------|
| Držák lišty 25x25x25 4x<br> | Vrut 3,5x16 8x<br> |
|-----------------------------|--------------------|

### 1.1. Montáž zásuvky 4ks

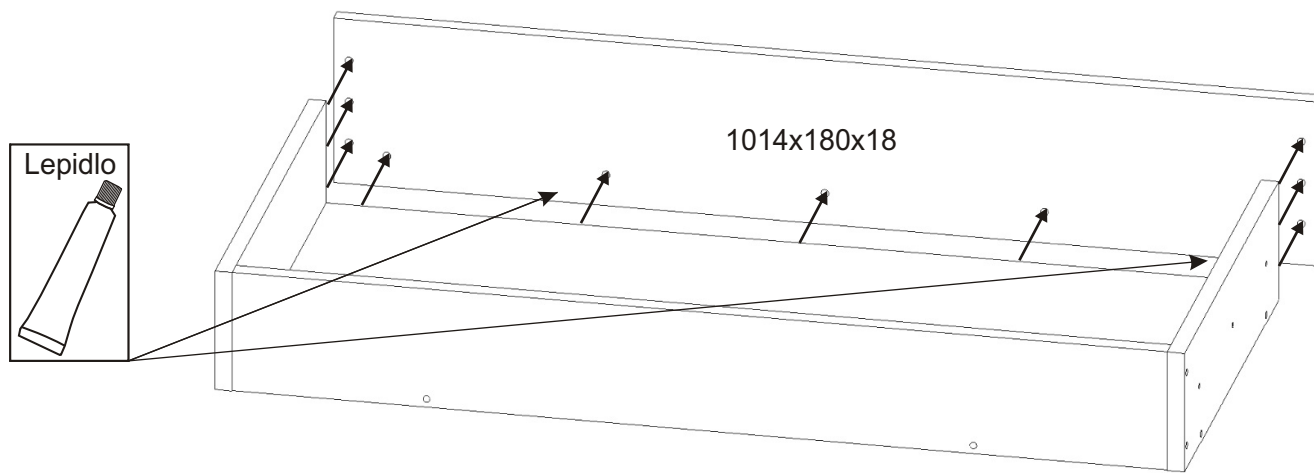


### 1.2.



1.3.

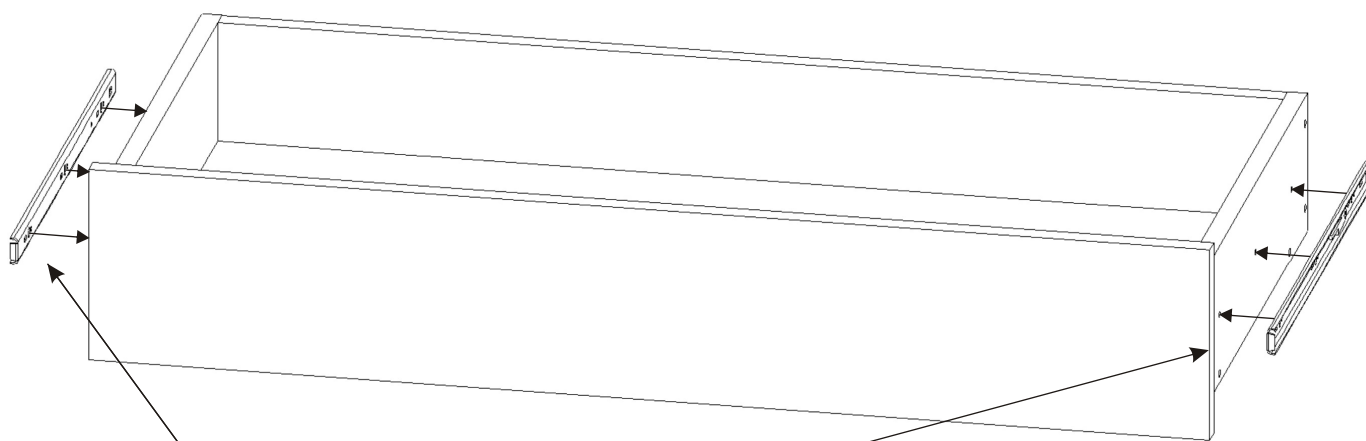
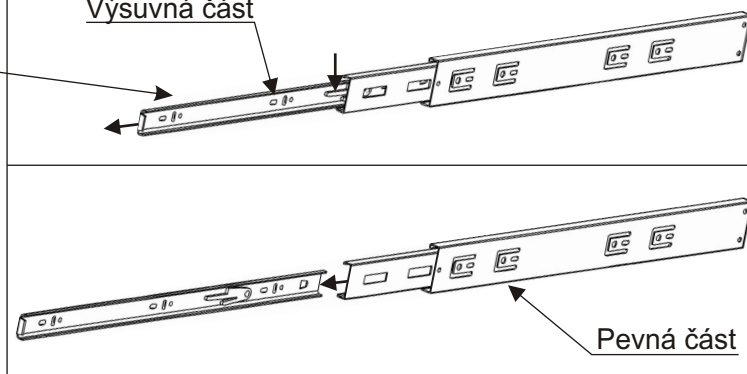
Opatrně naklepeme čelo zásuvky, aby nedošlo k poškození.



1.4.

Kuličkový plnovýsuv  
450mm  
4 páry

Výsuvná část



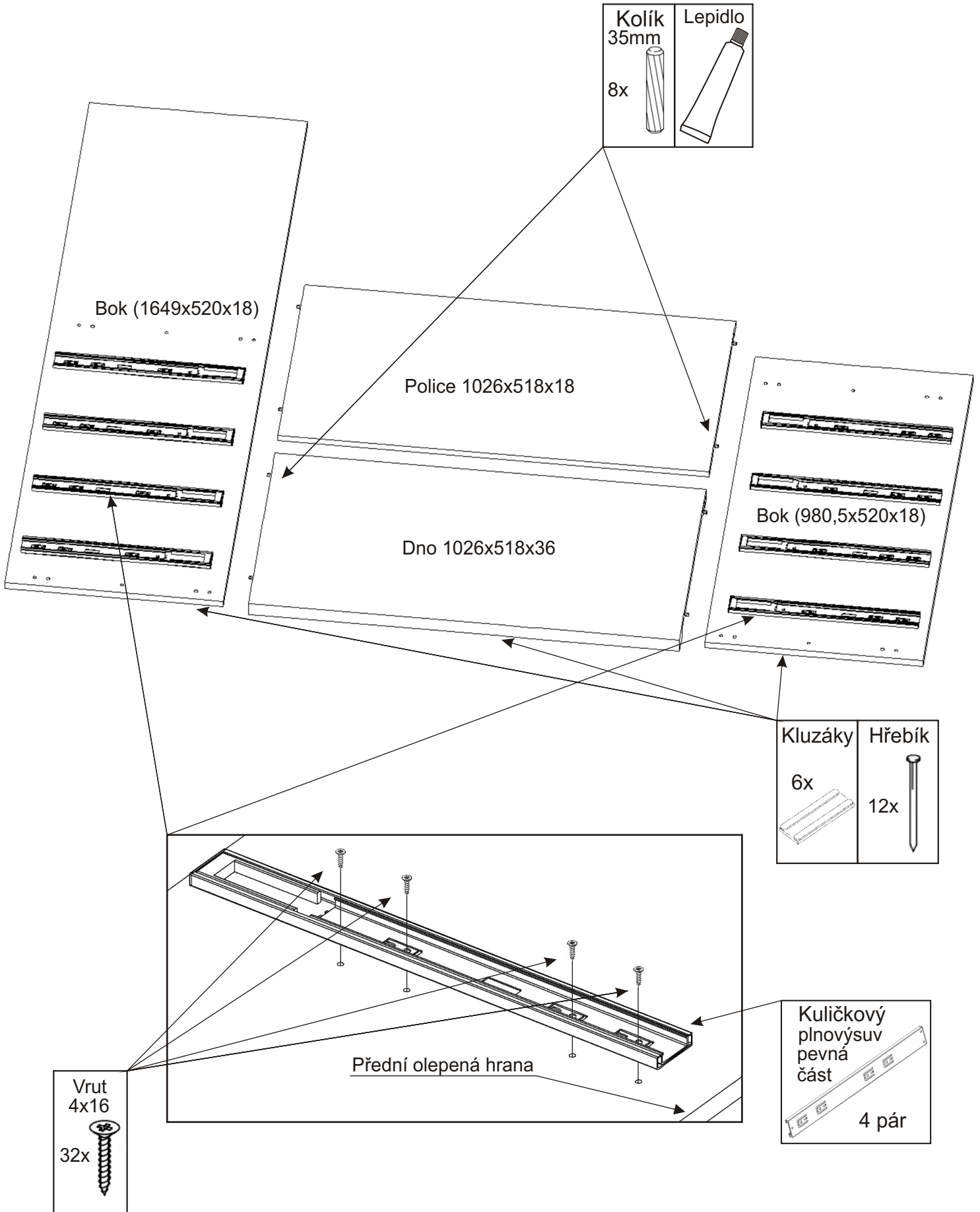
Kuličkový  
plnovýsuv  
výsuvná  
část

1 pár

Vrut  
4x16  
6x



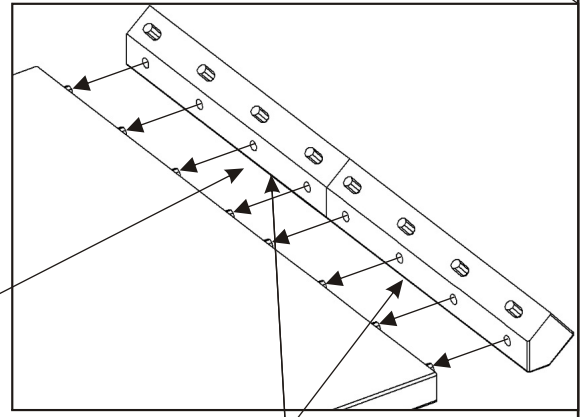
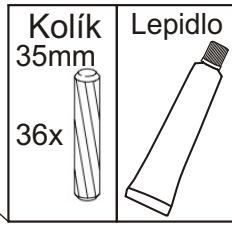
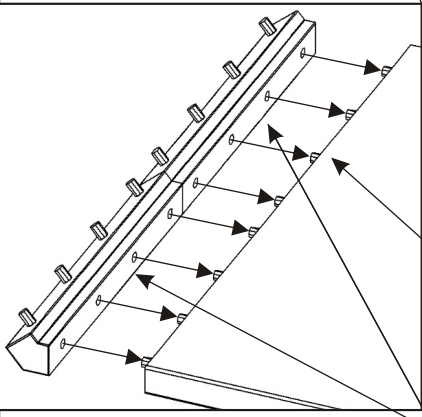
450x130x18



3.

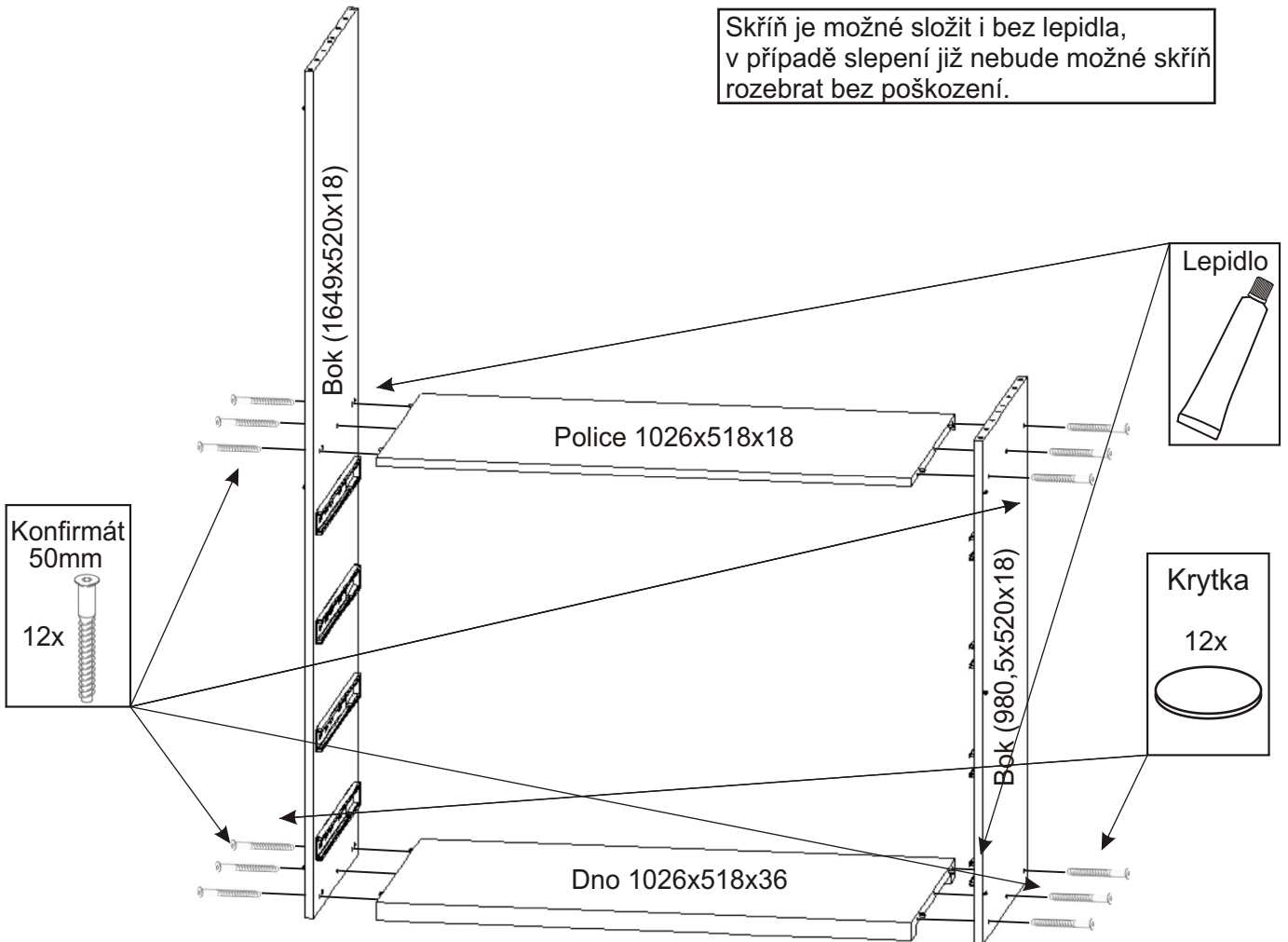
Při naklepávání plastových lišt dáváme pozor na vyvedené kabely, aby nedošlo k jejich poškození.

Půda (1209x518x18)



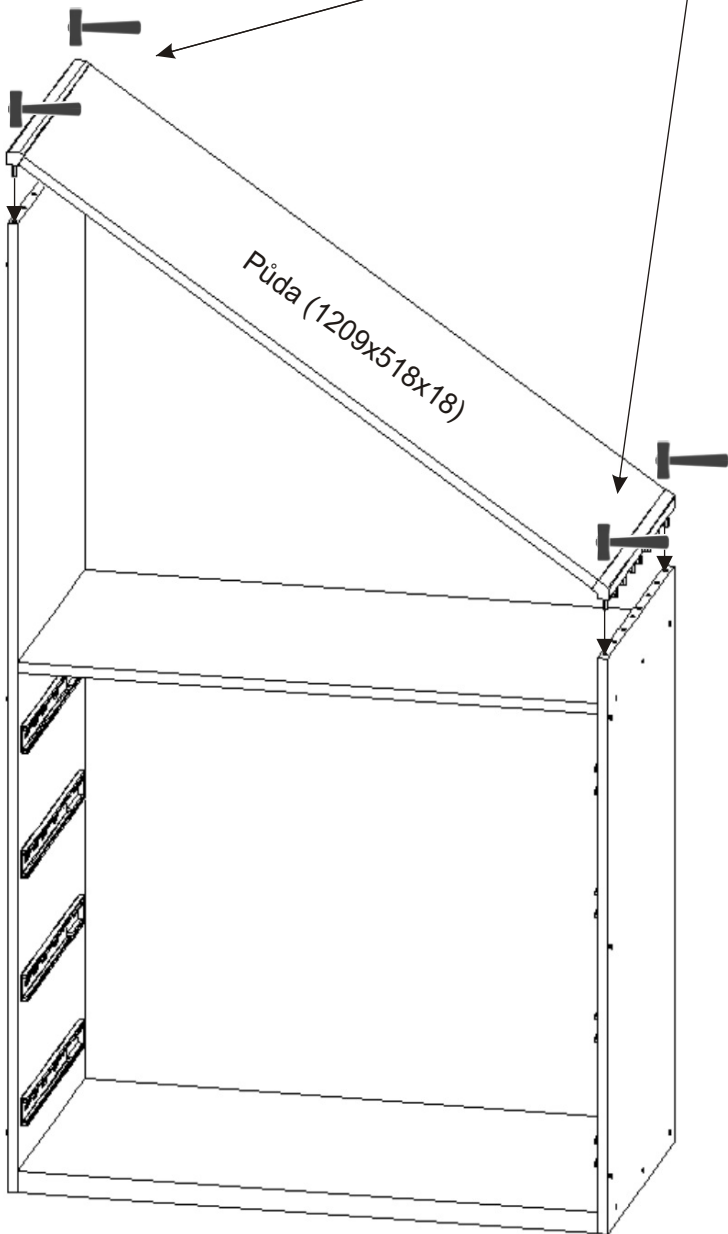
4.

Skříň je možné složit i bez lepidla, v případě slepení již nebude možné skříň rozebrat bez poškození.



5.

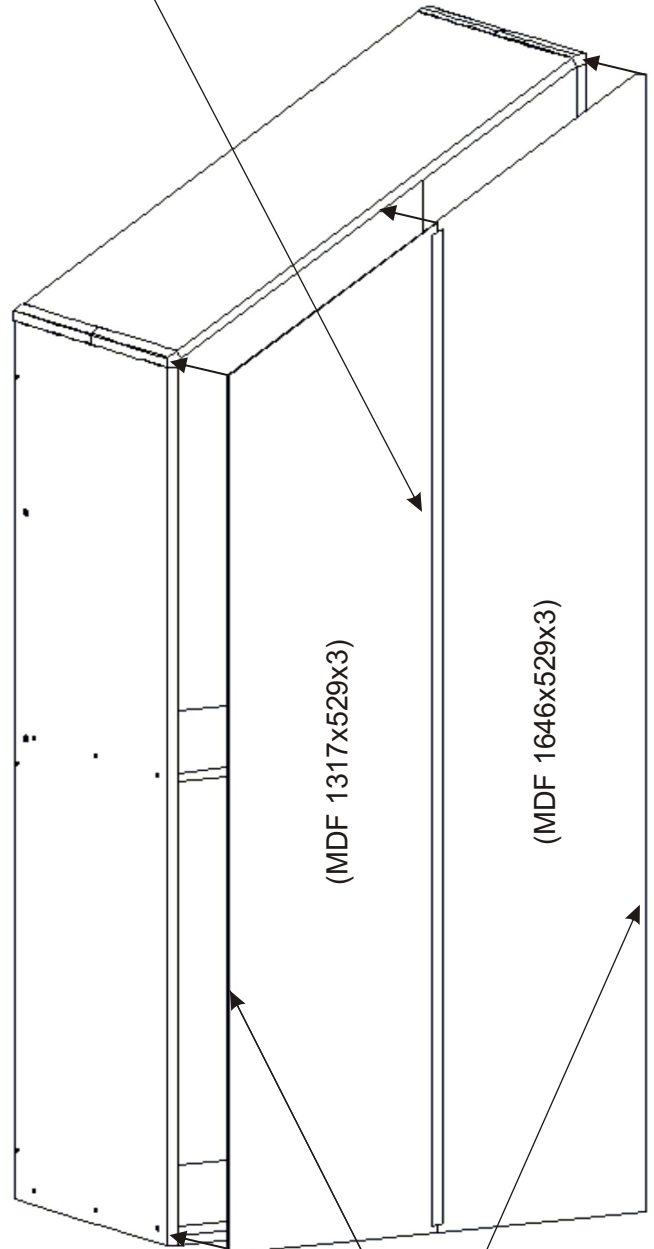
Půdu šatní skříně naklepeme na korpus skříně.  
Použijeme gumovou paličku, aby jsme nepoškodily jednotlivé dílce. Bude zároveň potřeba použít větší síly.



6.

H lišta  
1289mm

1x

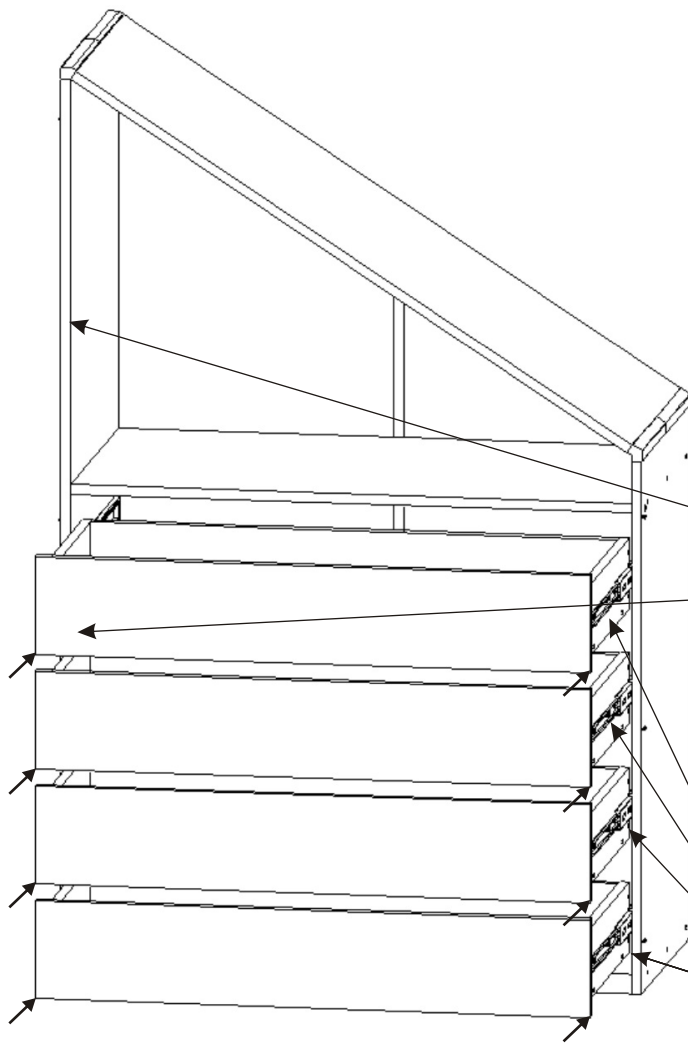


Hřebík

50x



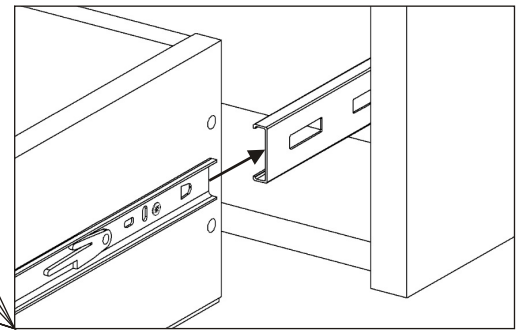
7.



Z vnější strany bočnic přišroubujeme vruty pro uchycení krycí lišty. Vrut nezašroubujeme úplně, necháme mezeru 4mm.  
V případě boku který má ukončovaci lištu, tento krok není potřeba.

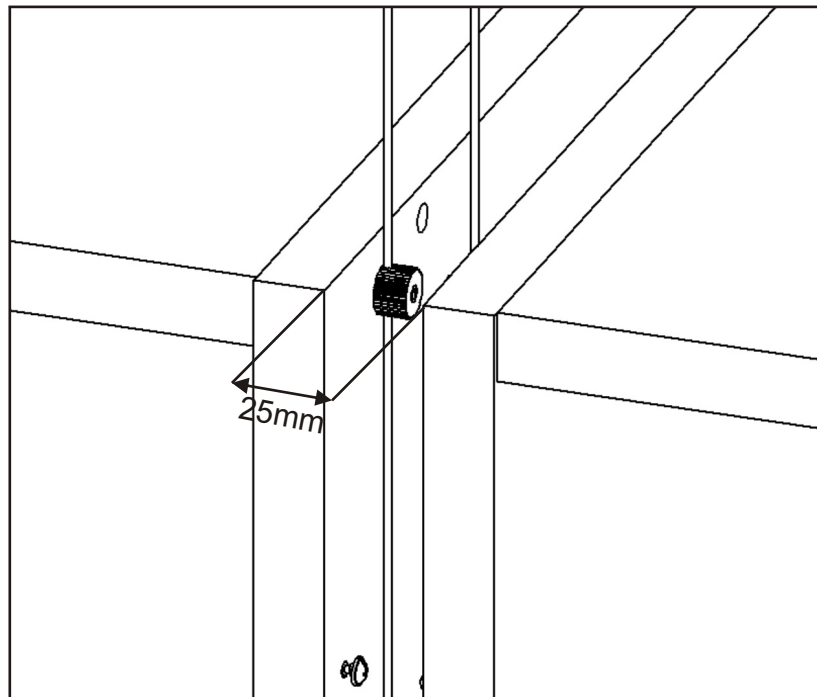
Vrut  
ozdobný  
4x16  
6x

4mm

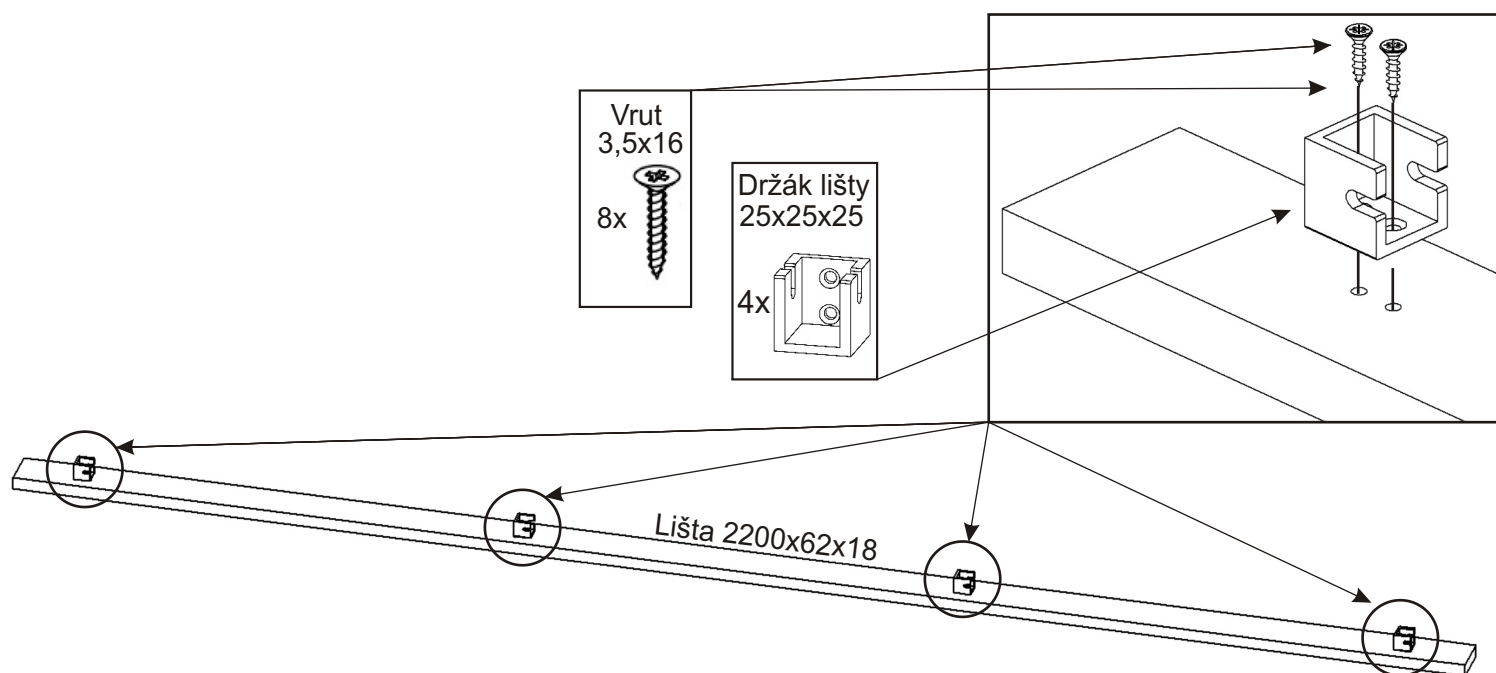


8.

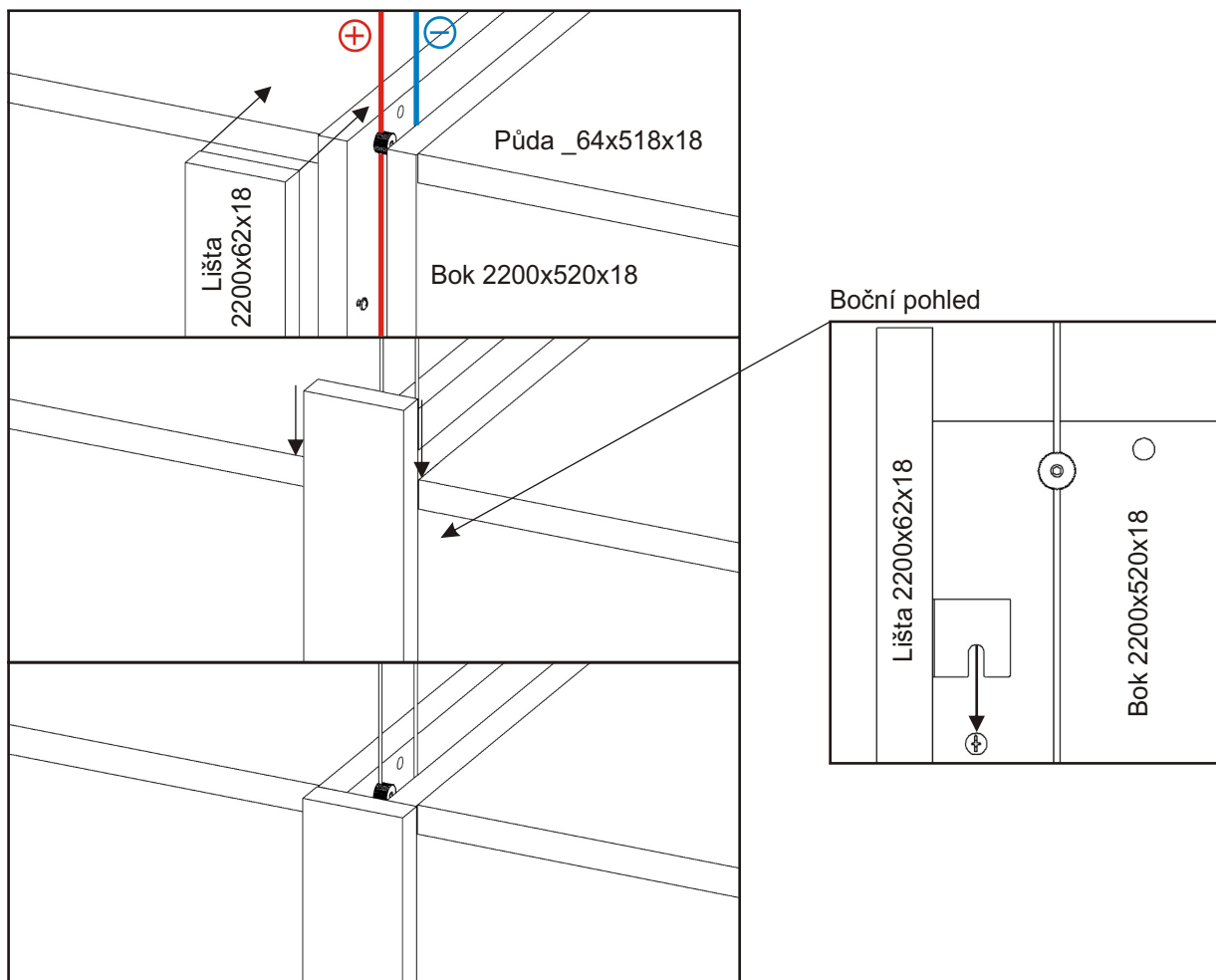
Všechny skříně které budeme mít v sestavě umístíme na jejich konečné místo.  
Mezi skříněmi vytvoříme mezeru 25mm.  
Kabely které vedou ze skříní vyvedeme nahoru,  
pro lepší přístup k připojení do el.sítě.



## 9.1. Montáž krycí přední lišty



## 9.2.



## 10. Montáž připojení led světel k napájení

Následující část připojení led světel by měl provádět zaškolený odborník, nejlépe elektrikář.

1. Kable vyvedené ze všech skříní v sestavě svedeme dohromady.
2. Červené kable obsahují **kladny vodič**, kable jiné barvy záporný.
3. Všechny **záporné vodiče** ⊖ ze skříní připojíme do části svorkovnice označené **modře**.
4. Všechny **kladné vodiče** ⊕ ze skříní připojíme do části svorkovnice označené **červeně**.
5. Plochým šroubovákem dotáhneme šroubky na svorkovnici.
6. Kable skryjeme ideálně nad šatní skříně.
7. Nyní můžeme trafo zapojit do sítě nebo napojit na klasický vypínač světla.

